

А. В. Головков, В. Б. Любичский

БЛОКИ ПИТАНИЯ ДЛЯ СИСТЕМНЫХ МОДУЛЕЙ ТИПА IBM PC-XT/AT

«ЛАД и Н»

Москва 1995

ОБЩАЯ ЧАСТЬ

ОСНОВНЫЕ ПАРАМЕТРЫ БЛОКОВ ПИТАНИЯ

Блоки питания (БП) для системных модулей IBM PC XT/AT предназначены для преобразования входного переменного напряжения сети в выходные постоянные напряжения, обеспечивающие работу всех узлов и блоков компьютера.

Основной функцией источника электропитания является обеспечение стабильного заданного выходного напряжения при изменении в широких пределах входного напряжения, выходного тока и рабочей температуры. Степень, с которой источник электропитания обеспечивает стабильность выходного напряжения в вышеприведенных условиях, является основным показателем качества источника.

БП системных модулей вырабатывают напряжения +5В, -5В, +12В, -12В, сигнал POWER GOOD (PG) и, как правило, имеют выходную мощность 150 или 200 Вт.

Примерное распределение потребляемой мощности между отдельными компонентами компьютера выглядит следующим образом, Вт:

плата видеоадаптера	5
контроллер дисководов	8
адаптер параллельных, последовательных и игровых портов в различных сочетаниях	4
плата модема	4
плата контроллера стримера	15
плата расширения памяти (2 Мб)	20
системная плата	35
"винчестер" на 40 Мб	15
НГМД	10
клавиатура	2

Наиболее токонагруженным является канал выработки напряжения +5В (максимальный ток в нагрузке примерно 15А для 150-ваттного БП и 20А для 200-ваттного БП), затем – канал выработки напряжения +12В (максимальный ток в нагрузке достигает 5,5А для 150-ваттного БП и 8А для 200-ваттного БП), затем – каналы выработки -5В и -12В (токи в нагрузке – по 0,5А).

Таблица 1. Максимальное токопотребление типовым ИБП ПЭВМ от первичной сети переменного тока

Напряжение сети (действующее значение)	Максимальная выходная мощность			
	150Вт	200Вт	230Вт	250Вт
115В	3,0 А	4,0 А	5,0 А	6,0 А
230В	1,5 А	2,5 А	3,0 А	3,5 А

Таблица 2. Диапазон токопотребления (I_{min} - I_{max}) в нагрузках типового ИБП ПЭВМ

Выходное напряжение ИБП	Максимальная выходная мощность			
	150Вт	200Вт	230Вт	250Вт
+5В	3-15А	5-20А	5-23А	5-25,5 А
+12 В	0,5-6А	2-8А	2-9А	2-9,5А
-5В	0-0,5А	0-0,5 А	0-0,5А	0-0,5А
-12В	0-0,5А	0-0,5 А	0 - 0,5 А	0-0,5А

Примечание. Минимальный и максимальный токи нагрузки соответствуют границам диапазона работы схемы стабилизации выходных напряжений БП.

Сигнал PG имеет активный низкий уровень с момента включения БП и запрещает работу процессора до тех пор, пока выходные напряжения БП не достигнут номинального уровня, после чего сигнал PG становится высокого уровня и процессор запускается. При выключении БП из сети PG становится активного низкого уровня и инициализирует сигнал системного сброса RESET, прежде чем исчезнет питание +5 В цифровой части системного модуля. Этим предотвращаются сбои в работе цифровой части системного модуля, поведение которой при заниженном питании становится непредсказуемым (ложная запись в память и т.д.).

В процессе работы компьютера, когда БП работает в номинальном режиме, PG имеет высокий уровень и не влияет на работу процессора. Многие БП мощностью менее 180 Вт, предназначенные для компьютеров класса XT, не формируют сигнала PG, и поэтому не совместимы с ком-

пьютерами класса AT.

Как правило, на задней стенке БП имеется переключатель номинала сетевого напряжения 230В/115В.

Внимание: необходимо следить за соответствием положения данного переключателя и напряжения сети, в противном случае БП выйдет из строя!

Следует отметить, что в разных странах в качестве стандартных приняты различные значения питающих напряжений:

- 110В – в Ливане;
- 115В – в Тайване, Кубе, Колумбии;
- 120В – в США, Канаде, Никарагуа;
- 127В – в Алжире, Италии, Испании;
- 220В – в большинстве стран Европы, СНГ;
- 230В – в Индии, Норвегии;
- 240В – в Великобритании, Австралии.

Однако эти отличия являются несущественными для ИБП, т.к. находятся в его рабочем диапазоне допусков на напряжение питающей сети.

Питающее напряжение сети обозначается на зарубежных схемах как, например, 220V AC. Сокращение AC (Alternating Current) применяется для обозначения напряжения переменного тока.

Сокращение DC (Direct Current) применяется для обозначения напряжений постоянного тока, например, 5V DC.

Выходные напряжения БП подаются ко всем узлам и блокам компьютера с помощью разноцветных проводов, собранных в жгуты. Количество выходных разъемов всегда одно и то же: четыре четырехконтактных и два шестиконтактных (изредка эти два шестиконтактных разъема объединены в один двенадцатиконтактный разъем). Шестиконтактные разъемы подсоединяются на системную плату, а четырехконтактные – на дисководы и накопители НГМД, НЖМД. По цвету провода можно определить, какое напряжение подается с его помощью на соответствующий контакт выходного разъема:

красный.....	+5V ± 0,1В
желтый.....	+12V ± 0,6В
белый.....	-5V ± 0,1В
синий.....	-12V ± 0,6В
оранжевый.....	PG
черный.....	"корпус"

Внимание: изредка встречаются отступления от стандартной цветовой маркировки!

Все четырехконтактные разъемы имеют одинаковую цоколевку (рис.1), поэтому подключение их не вызывает затруднений. В ответной части для этих разъемов имеется "ключ", поэтому подключить разъем неправильно невозможно. С шестиконтактными разъемами ситуация иная. Сами разъемы одинаковые, а цоколевка у них разная. Это единственное место, где возможна ошибка

при подключении. К сожалению, "ключ" на ответной части к этим разъемам позволяет установить их наоборот, т.е. поменять местами. С целью избежания такой ошибки в некоторых вариантах блоков два шестиконтактных разъема объединяются в один двенадцатиконтактный.

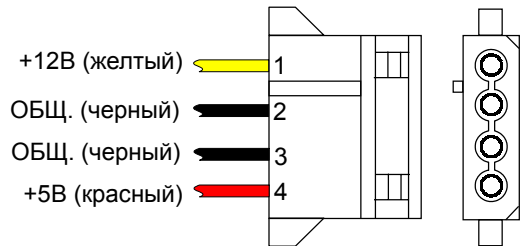


Рис. 1. Четырехконтактный стандартный выходной разъем ИБП (розетка) и его цоколевка.

Внимание: правильной является такая установка шестиконтактных разъемов, когда черные ("корпусные") провода обоих разъемов оказываются рядом (рис. 2).

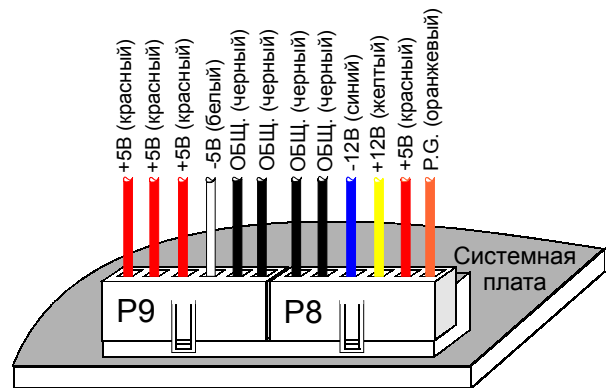


Рис. 2. Правильная установка шестиконтактных выходных разъемов ИБП на системную плату и их цоколевка.

ОСНОВНЫЕ ТЕХНИЧЕСКИЕ ХАРАКТЕРИСТИКИ ИМПУЛЬСНЫХ БП

Эти характеристики приводятся в сопроводительной документации на БП. Наиболее полно они представлены в инструкциях по эксплуатации (Operating Instruction Manual), предназначенных для специальных сервисных служб по ремонту и обслуживанию.

Наиболее важные из характеристик, но в гораздо меньшем объеме, приводятся в рекламных проспектах и инструкциях для пользователя, приобретающего компьютер, укомплектованный данным типом блока. Такого рода документация известна под общим названием "Руководство для пользователя" (Users Manual).

И, наконец, самые важные характеристики могут быть указаны в виде цветных табличек (Labels), наклеенных на металлический корпус блока. На них приводятся минимально необходимые технические характеристики для исключения

ошибок при установке БП.

Кроме того, поскольку к БП предъявляются жесткие требования в части электромагнитной совместимости, то в паспортных данных обязательно имеется ссылка на выполнение БП в соответствии со специальным стандартом на этот параметр. В данном руководстве такая ссылка имеется: блок сконструирован в соответствии с национальными стандартами BS800, VDE0871, CEE15.

Отдельным пунктом указывается о совместимости данного блока с IBM PC AT.

Кроме перечисленных могут приводиться и другие характеристики. Например, в рекламном проспекте на БП PSQ-1-200 приводятся такие характеристики как: акустический шум (не более 38 dB), уровень радиопомех (54dB max в диапазоне частот 0,15-5 MHz и 48dB max в диапазоне 5-30 MHz).

ПРИНЦИП ПОСТРОЕНИЯ ИМПУЛЬСНЫХ БЛОКОВ ПИТАНИЯ (ИБП)

БП для компьютеров строятся по бестрансформаторной схеме подключения к питающей сети и представляют собой импульсные БП, которые характеризуются высоким КПД (более 70%), малым весом и небольшими габаритами.

Однако импульсный БП является источником импульсных помех, что предъявляет к его схеме высокие требования в части электромагнитной совместимости с остальной схемой компьютера, а также с другими бытовыми электронными устройствами. Кроме того в бестрансформаторных ИБП нет гальванической развязки части схемы от напряжения сети, что требует принятия специальных мер безопасности при его ремонте. Основными функциональными частями ИБП являются:

- входной помехоподавляющий фильтр;
- сетевой выпрямитель;
- сглаживающий емкостной фильтр;
- схема пуска;
- ключевой преобразователь напряжения с импульсным силовым трансформатором (силовой инвертор);
- схема управления;
- цепи формирования выходных напряжений, гальванически развязанные от питающей сети;
- цепи формирования и передачи сигнала обратной связи на схему управления.

В зависимости от назначения ИБП может содержать различные дополнительные схемы, например:

- линейные стабилизаторы в интегральном или дискретном исполнении;
- помехоподавляющие цепи;
- схемы защиты от перегрузок по току, а также от входного и выходного пере- и недо-напряжения.

Кроме того в схему ИБП могут включаться схемы формирования специальных управляющих сигналов, обеспечивающих согласованную работу ИБП с питаемой от него схемой.

Для получения постоянных напряжений с помощью ИБП с бестрансформаторным входом в нем осуществляется тройное преобразование напряжения. Переменное напряжение сети выпрямляется и сглаживается. Полученное постоянное напряжение преобразуется в импульсное прямоугольное напряжение частотой несколько десятков килогерц, которое трансформируется с соответствующим коэффициентом на вторичную сторону, выпрямляется и сглаживается. Определяющим узлом любого ИБП является ключевой преобразователь напряжения и в первую очередь его силовая часть (мощный выходной каскад). Выходные каскады всех разновидностей ИБП можно разделить на два больших класса: однотактные и двухтактные.

Таблица 3. Технические характеристики на БП SMPS 5624 (приведенные в сервисной документации)

Параметр	Значение
Входное сетевое напряжение (Input Voltage)	180-264V
Частота входного сетевого напряжения (Input Frequency)	47-53 Hz
Общая максимальная выходная мощность (Total Output Power)	200 W
Стандартные выходные параметры (Standart Outputs): выход 1 выход 2 выход 3 выход 4	+5V, 20A max, 3A min; +12V, 7Amax, 1A min; -5V, 1A max, 0A min; -12V, 1A max, 0A min
Возможность регулировки выходных напряжений (Voltage Adjustment)	Отсутствует (Fixed Output)
Стабилизация при изменениях сетевого напряжения (Line Regulation)	При изменении напряжения сети от 180V до 264V выходные напряжения всех каналов меняются на $\pm 0,5\%$ при 50% нагрузке всех каналов
Стабилизация при изменениях нагрузки в данном канале при номинальном напряжении сети (Load Regulation): выход 1 выходы 2-4	Выходное напряжение канала +5V меняется на +0,5% при изменении нагрузки этого канала от 25% до 100% и неизменной 25%-й нагрузке остальных каналов Выходное напряжение в каждом из этих каналов меняется не более чем на 0,1% при изменении нагрузки этого канала от 50% до 100% и при неизменной 25%-й нагрузке в канале +5V
Стабилизация при изменениях нагрузки в других каналах (Cross Regulation): выход 1 выходы 2-4	Выходное напряжение канала +5V, нагруженного на 25%, изменяется не более чем на 0,1% при изменении нагрузки в любом из остальных каналов от 50 до 100% Выходное напряжение любого из этих каналов, нагруженного на 25% меняется не более чем на 4% при изменении нагрузки в любом из остальных каналов от 50 до 100% (при этом те каналы, нагрузка в которых не меняется, нагружены на 25%)
Пулсации (Ripple Spikes)	1% от номинала выходного напряжения; среднеквадратическое значение 20mV на частоте 30MHz при работе в нагруженном режиме
Температурный дрейф уровня выходных напряжений (Temperature Coefficient)	0,02%/°C для канала +5V, 0,05%/°C для остальных каналов
Общий КПД БП (Efficiency)	75%
Время удержания выходных напряжений после выключения (после последнего пика сетевого напряжения) (Hold Up Time)	20ms min
Диапазон рабочих температур (Operating Temperature)	0-50 °C
Бросок тока при включении (Switch On Surge)	79A max
Изоляция (Insulation)	Более 10 МОм при замере 500-вольтовым мегомметром между сетевым входом и вторичной "землей", при всех выходах, закороченных на "землю"
Параметры сигнала PG (Power Goodness)	TTL-совместимость; задержка появления разрешающего сигнала PG высокого уровня при включении – от 100 до 200 mS; упреждающее исчезновение сигнала PG (переход в низкий уровень) минимум за 1 ms до того, как выходные напряжения станут меньше нижнего порога стабилизации
Наличие защит (Protections)	При КЗ в нагрузке, значительной токовой перегрузке и перенапряжении на выходе канала +5V (от +5.8V до +7,0V); защитное отключение блока с последующим самовосстановлением; предохранитель: 4A по сетевому входу
Подстыковка (Termination)	С помощью четырех и шестиконтактных соединителей

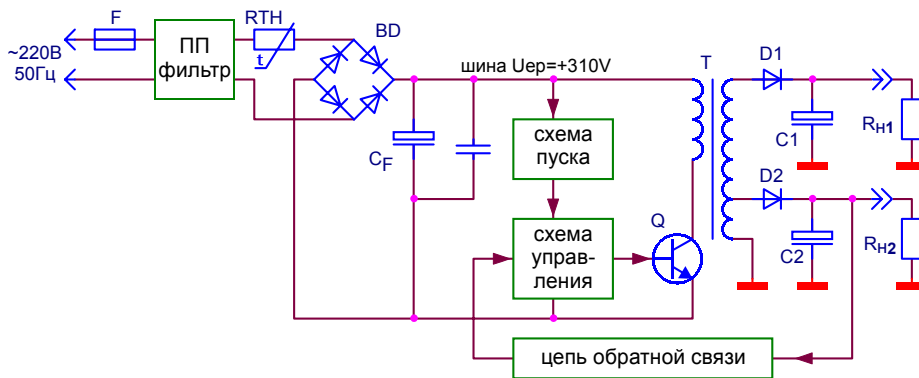


Рис.3. Обобщенная структурная схема однофазного ИБП с бестрансформаторным входом.

Рассмотрим работу обобщенной однофазной схемы ИБП, приведенной на рис. 3.

Переменное напряжение сети выпрямляется диодным мостом и сглаживается конденсатором большой емкости. В результате на выходе выпрямителя появляется постоянное положительное напряжение $U_{ер} = +310В$. Этим напряжением запитывается схема пуска, которая вырабатывает питающее напряжение для схемы управления сразу после включения ИБП. На выходе схемы управления вырабатывается управляющее напряжение в виде последовательности прямоугольных импульсов с частотой порядка несколько десятков килогерц. Эти импульсы управляют состоянием (открыт/закрыт) мощного ключевого высокочастотного транзистора, нагрузкой которого является первичная обмотка импульсного высокочастотного трансформатора (ИВТ). В результате переключения транзисторного ключа во вторичных обмотках ИВТ наводятся импульсные ЭДС прямоугольной формы, которые затем выпрямляются и сглаживаются.

Силовая часть однофазного преобразователя с бестрансформаторным входом может быть выполнена одним из двух возможных способов. Поэтому следует различать проточные (прямоходовые) и запорные (обратноходовые) преобразователи.

В проточных преобразователях ток подзарядки накопительных емкостей во вторичной цепи (ток через диоды выпрямителя) протекает во время открытого состояния ключевого транзистора, а в запорных – во время закрытого состояния этого транзистора. Тип преобразователя определяется выбором определенной полярности подключения выпрямительных диодов ко вторичным обмоткам импульсного трансформатора и конструктивными особенностями самого импульсного трансформатора.

Принципиальная схема прямоходового преобразователя (преобразователя с пропускающим диодом) изображена на рис. 4,а. Энергия в цепь нагрузки передается через диод D1 во время открытого состояния транзистора Q1. Одновременно в сердечнике дросселя L1 накапливается магнитная энергия (токи через дроссель и первичную обмотку T1 линейно нарастают), которая затем во время закрытого состояния Q1 выдается в нагрузку через диод D2. При этом ток дросселя линейно уменьшается. Магнитная энергия, накопленная в сердечнике трансформатора T1 за время открытого состояния Q1, снова возвращается в источник во время закрытого состояния Q1. Этот возврат (рекуперация) осуществляется с помощью обмотки размагничивания и диода D3. В против-

ном случае сердечник трансформатора оказался бы в состоянии насыщения, что при следующем открывании транзистора Q1 привело бы к выводу его из строя чрезмерно большим током первичной обмотки T1, индуктивность которой была бы очень мала.

Таким образом в прямоходовом преобразователе трансформатор служит только для трансформации энергии. Исходя из этого принципа трансформатор прямоходового преобразователя должен выполняться таким, чтобы запасаемая в его сердечнике магнитная энергия за время открытого состояния транзистора была бы минимальной.

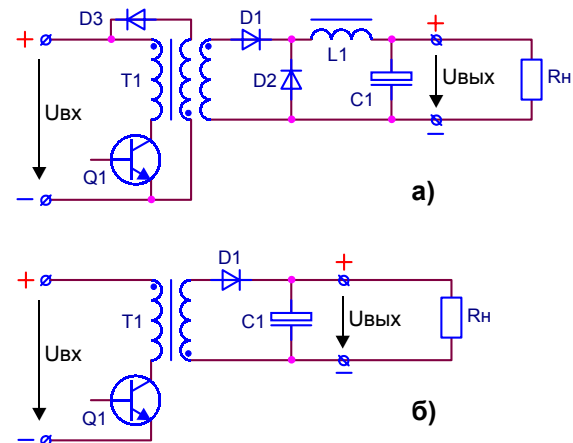


Рис.4. Преобразователь с пропускающим (а) и запирающим (б) диодом (без схемы управления и согласующего каскада).

Принципиальная схема обратноходового преобразователя (преобразователя с запирающим диодом) изображена на рис. 4,б. Трансформатор T1 во время открытого состояния транзистора Q1 запасает магнитную энергию, т.к. через первичную обмотку T1 и открытый Q1 протекает нарастающий во времени ток. Во время закрытого состояния транзистора Q1 трансформатор T1 отдает накопленную энергию через диод D1 в конденсатор C1 и в нагрузку. Во время открытого состояния транзистора диод D1 закрыт, и нагрузка получает энергию только от конденсатора C1. Обратноходовой преобразователь является единственным типом преобразователя с одним только индуктивным элементом в виде трансформатора T1, который служит для накопления и трансформации энергии. Поскольку трансформатор T1 является накопительным элементом, то большое значение приобретает линейность характеристики намагничивания его сердечника в большом ди-

апазоне значений индукции. Однако все магнитные материалы характеризуются наличием области насыщения, где изменение тока через первичную обмотку уже не вызывает изменения магнитного потока в сердечнике. С целью избежать попадания в область насыщения сердечника трансформаторов обратных преобразователей обычно выполняются с немагнитным зазором. Такой зазор линеаризует характеристику намагничивания сердечника вплоть до очень больших значений индукции.

Для регулировки выходных напряжений в импульсных БП в большинстве случаев используется метод широтно-импульсной модуляции (ШИМ), который заключается в том, что изменяется длительность импульсов и пауз между ними при неизменной частоте преобразования. Соотношение между длительностью импульса и паузы зависит от уровня выходных напряжений и автоматически изменяется таким образом, чтобы поддерживать выходные напряжения на номинальном уровне.

Выходное напряжение обратного преобразователя для режима непрерывных токов определяется по формуле:

$$U_{вых} = \frac{U_{вх}}{n} \cdot \frac{q}{1-q}, \text{ где}$$

n – коэффициент трансформации,
 $U_{вх}$ – уровень входного постоянного питающего напряжения,
 q – коэффициент заполнения, $q = T_i / T$ (T_i – время открытого состояния транзистора, а T – период переключения преобразователя).

Примечание. Режимом непрерывных токов называется такой режим работы преобразователя, когда ток, протекающий через выпрямительный диод после запирающего транзистора, не успевает уменьшиться до нуля к моменту следующего открывания транзистора.

Для прямоходового преобразователя в режиме непрерывных токов это напряжение определяется по формуле:

$$U_{вых} = \frac{U_{вх}}{n} \cdot \frac{q}{1-n+q/n}$$

Таким образом, регулируя q , можно регулировать выходное напряжение. Например, в случае увеличения выходных напряжений увеличивается напряжение обратной связи (ОС), подаваемое на схему управления (функциональный состав схемы управления будет подробно рассмотрен далее). В результате уменьшится длительность управляющих прямоугольных импульсов на выходе этой схемы управления, что приведет к уменьшению времени открытого состояния силового ключа за период. Это значит, что уменьшится время, в течение которого через первичную обмотку импульсного трансформатора ИВТ протекает линейно нарастающий ток. Следовательно, уменьшится время, в течение которого будет действовать импульс ЭДС на вторичных обмотках импульсного трансформатора. Поэтому уменьшатся уровни выходных постоянных напряжений блока, которые получаются как результат выпрямления и сглаживания импульсов ЭДС со вторичных обмоток ИВТ. Таким образом, уровень выходных напряжений

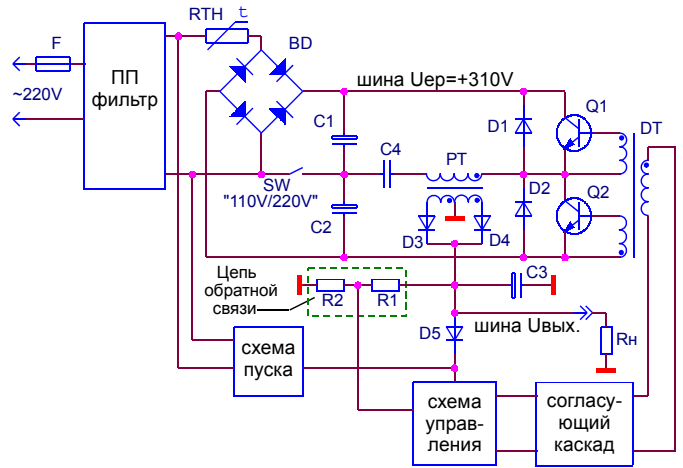


Рис.5. Обобщенная структурная схема двухтактного полумостового ИБП с бестрансформаторным входом.

поддерживается постоянным в состоянии динамического равновесия.

При уменьшении выходных напряжений ИБП, например вследствие увеличения токопотребления в нагрузке, происходящие процессы по регулировке выходных напряжений будут обратными.

Упрощенная схема на рис. 3 иллюстрирует построение типового однотактного ИБП. Однако в ИБП для системных модулей обычно используется двухтактная полумостовая схема, т.к. однотактные схемы в диапазоне выходных мощностей свыше 150 Вт оказываются неэффективными из-за резкого увеличения габаритных размеров и массы импульсного трансформатора и ухудшения режимов работы ключевого транзистора.

Поскольку силовая часть подавляющего большинства блоков питания для современных персональных компьютеров построена по двухтактной полумостовой схеме, то в данной книге подробно рассматриваются именно такие варианты ИБП.

Упрощенная структурная схема ИБП, силовая часть которого построена по двухтактной полумостовой схеме, показана на рис. 5.

Рассмотрим принцип работы такой схемы. Первичная обмотка ИВТ включена в диагональ электрического моста, одно плечо которого образовано конденсаторами $C1$, $C2$, а другое – мощными ключевыми транзисторами $Q1$, $Q2$. Конденсаторы достаточно большой и одинаковой емкости $C1$, $C2$ образуют емкостной делитель, одновременно выполняя функцию сглаживающих емкостей высокочастотного фильтра. Выпрямленное напряжение сети делится на них пополам. Транзисторы управляются по базам от схемы управления через управляющий и развязывающий трансформатор DT таким образом, что переключение их происходит поочередно с регулируемой паузой на нуле. Когда транзистор $Q1$ достигает состояния насыщения, а транзистор $Q2$ находится в состоянии отсечки, первичная обмотка трансформатора подключается к заряженному конденсатору $C1$ достаточно большой емкости. Поэтому через первичную обмотку ИВТ протекает ток разряда этого конденсатора по цепи: (+) $C1$ – к-э $Q1$ – первичная обмотка PT – $C4$ – (-) $C1$.

Одновременно с током разряда конденсатора $C1$ по обмотке протекает от источника питания и ток подзаряда конденсатора $C2$ по цепи: $U_{пер}$ –

к-э Q1 - первичная обмотка РТ - С4 - С2 - "общий провод" первичной стороны.

Во второй полупериод, когда транзистор Q1 закрывается, а Q2 открывается, конденсаторы меняются ролями, т.е. конденсатор С2 разряжается, а С1 подзаряжается. Ток через первичную обмотку импульсного трансформатора протекает в противоположном предыдущему случаю направлении. Из схемы видно, что к первичной обмотке импульсного трансформатора прикладывается лишь половинное напряжение питания. Поэтому ток, коммутируемый транзистором в данной схеме, должен быть вдвое больше тока, протекающего через транзистор одноконтурной схемы преобразователя для получения той же мощности в нагрузке. Однако в такой схеме обратное напряжение, приложенное к закрытому транзистору, уменьшается более чем в два раза по сравнению с одноконтурной схемой преобразователя. Стабильность выходных напряжений поддерживается тем же способом, что и в одноконтурной схеме. Сигнал обратной связи подается на схему управления с делителя R1, R2 в цепи шины выходного напряжения ИБП. Схема управления, построенная по принципу ШИМ, изменяет длительность управляющих импульсов, подаваемых на базы силовых транзисторов Q1, Q2 таким образом, чтобы вернуть отклонившееся выходное напряжение к номинальному значению. При этом для обеспечения достаточной величины базового для силовых ключей тока на выходе схемы управления включается согласующий каскад.

Диоды D1 и D2 называются рекуперационными (возвратными). Они создают путь для протекания тока в моменты запираания транзисторов Q1 и Q2. Токи эти протекают под воздействием противоЭДС, наводимой в первичной обмотке силового импульсного трансформатора РТ при резком прерывании тока через нее в результате запираания этих транзисторов. Возникновение импульса ЭДС при запираании транзисторов объясняется неизбежным наличием у силового импульсного трансформатора паразитной индуктивности рассеяния,

в которой за время открытого состояния транзистора запасается магнитная энергия. Явление магнитного рассеяния заключается в том, что часть магнитного потока ответвляется от основного магнитного потока и замыкается по различным путям, охватывающим различные группы витков; этот факт отражают введением понятия индуктивности рассеяния L_s . ПротивоЭДС всегда имеет полярность, стремящуюся поддержать ток прежнего направления. Потенциал вывода 1 первичной обмотки силового трансформатора РТ можно считать неизменяющимся. Поэтому на выводе 2 первичной обмотки РТ при запираании транзистора Q1 появляется отрицательный потенциал. Если бы диод D2 отсутствовал, то потенциал коллектора закрытого транзистора Q2 стал бы отрицательным по отношению к его эмиттеру, т.е. транзистор Q2 оказался бы в инверсном режиме, а к коллектору транзистора Q1 оказалось бы приложено напряжение, превышающее напряжение питания. Поэтому такой режим нежелателен. Диод D2 позволяет избежать попадания в этот режим, т.к. открывается и через него замыкается кратковременный ток рекуперации, протекающий по цепи: *1РТ - С4 - С2 - "общий провод" - D2 - 2РТ.*

При этом конденсатор С2 подзаряжается, т.е. энергия, запасенная в индуктивности рассеяния первичной обмотки РТ, частично возвращается (рекуперирована) в источник.

При запираании транзистора Q2 на выводе 2 первичной обмотки РТ появляется положительный потенциал и тогда, если бы диод D1 отсутствовал, в инверсном режиме оказался бы транзистор Q1, а коллектор транзистора Q2 оказался бы под воздействием импульса, превышающего уровень питания. Однако D1 открывается и замыкает цепь тока рекуперации: *2РТ - D1 - шина U_{ep} - С1 - С4 - 1РТ.*

При этом подзаряжается конденсатор С1, т.е. избыточная энергия опять возвращается (рекуперирована) в источник.

Схема пуска выполняет ту же функцию, что и в схеме одноконтурного преобразователя.

КОНСТРУКТИВНОЕ ОФОРМЛЕНИЕ ИБП

Электрическая схема ИБП практически всегда размещается в металлическом кожухе, который служит электромагнитным экраном. Такое оформление является одной из мер по снижению уровня помехообразования. На корпусе ИБП имеются:

- трехштыревой стандартный вход (вилка) для подачи сетевого питания при помощи стандартного трехпроводного шнура с трехконтактной розеткой на подключаемом к ИБП конце и двухштыревой вилкой на конце, подключаемом к сети (вилка имеет третий контакт, позволяющий осуществить защитное зануление);
- трехгнездовой стандартный разъем (розетка) для подстыковки кабеля питания дисплея;
- переключатель 110/220В с визуальным определяемым положением движка (промаркирован);
- сетевой выключатель (в некоторых вариантах компьютеров этот переключатель выносится на переднюю панель, и тогда он связан с ИБП специальным длинным шнуром),

Задняя и передняя стенки корпуса имеют щелевые или перфорированные прорезы для обеспечения принудительной конвекции при работе встроеного в корпус ИБП вентилятора.

Конструкции корпусов ИБП могут быть различными, что обусловлено разработкой каждого из них для конкретного компьютера, имеющего свою оригинальную конструкцию корпуса.

Однако единым является то, что корпус ИБП, как правило, состоит из двух частей, скрепленных винтами. Поэтому при необходимости вскрытия блока снимается "крышка" и появляется доступ к плате блока. Электрическая схема блока располагается обычно на одной плате, но встречаются и

двухплатные варианты. Например, в ИБП КУР-150W схема образования сигнала PG выделена на специальной вертикально расположенной плате, которая соединяется с основной платой при помощи неразъемного паяного соединения. В ИБП PS-200B на отдельной плате располагаются элементы входного сетевого помехоподавляющего фильтра. Могут встречаться и другие варианты размещения элементов схемы.

Как правило, вторичная "земля" ("общий провод") конструктивно ("под винт") имеет электрическое соединение с металлическим корпусом ИБП, а корпус ИБП соединен с шасси компьютера отдельным проводом (также под винт). Однако есть варианты БП, где вторичная "земля" не имеет гальванического контакта с металлическим корпусом, а соединена с ним через конденсатор (плавающая земля). Подробнее особенность такого включения будет рассмотрена в разделе, посвященном борьбе с помехообразованием.

Проводники, с помощью которых выводятся на разъемы выходные напряжения ИБП, объединены в жгут, который пропускается через специальное отверстие в корпусе. Чтобы в процессе эксплуатации не произошло механическое повреждение изоляции проводников об острые края этого отверстия, в него установлен специальный замок-кольцо, охватывающий все проводники. При разборке ИБП этот замок необходимо повернуть до освобождения зажимной дуги. При этом выводные проводники легко освобождаются, и плата после отворачивания крепежных винтов может быть извлечена из корпуса.

СХЕМОТЕХНИКА

СХЕМОТЕХНИЧЕСКИЕ РЕШЕНИЯ ОСНОВНЫХ УЗЛОВ ИБП НА ОСНОВЕ СХЕМЫ УПРАВЛЕНИЯ ТИПА TL494

Внимание: успешно осуществлять ремонт БП сможет только специалист, хорошо усвоивший схемные решения, применяемые при построении ИБП!

Схемотехнически варианты построения ИБП на основе управляющей микросхемы TL494 различаются незначительно. Во всех таких ИБП неизменными остаются:

- способ построения силового каскада (двухтактная полумостовая схема);
- управляющая микросхема с некоторыми навесными цепями;
- согласующий каскад с развязывающим и управляющим трансформатором;
- способ получения выходных напряжений и их стабилизация.

Важным является и то обстоятельство, что во всех таких ИБП неизменной остается и общая архитектура построения всей схемы ИБП в целом. Этот базовый принцип заключается в том, что на первичной, гальванически не развязанной от сети, стороне располагается только силовой каскад (мощная полумостовая схема инвертора), а вся остальная часть схемы, в том числе и управляющая микросхема TL494, находится на вторичной

стороне, гальванически развязанной от сети. Граница развязки проходит через развязывающие трансформаторы:

- управляющий DT (DRIVE TRANSFORMER);
- силовой импульсный PT (POWER TRANSFORMER);
- токовый CT (CURRENT TRANSFORMER);
- пусковой ST (STARTING TRANSFORMER).

Последние два из перечисленных могут отсутствовать.

Основное разнообразие приходится на схемотехническую реализацию токовых защит и схем образования сигнала PG. Однако и здесь встречаются повторы. В общем можно сказать, что одни и те же схемные решения применяются в различных сочетаниях в разработках различных зарубежных фирм. Но попадаются и оригинальные схемные решения. Многообразие встречающихся вариантов объясняется естественным стремлением каждой фирмы-разработчика внести что-то свое и выступить в качестве автора изобретения.

Сходство всех ИБП этого семейства позволяет выработать системный подход к обнаружению неисправностей в них. Методика подхода к ремонту будет изложена в последующих разделах этой книги.

ВХОДНЫЕ ЦЕПИ

Эта часть схемы различается незначительно практически для всех разновидностей ИБП и включает в себя следующие основные элементы:

- входной стандартный трехштыревой разъем;
- сетевой выключатель;
- выходной стандартный трехгнездовой разъем для подключения кабеля питания дисплея;
- плавкий предохранитель;
- ограничительный терморезистор;
- входной помехоподавляющий фильтр;
- схему выпрямления сетевого напряжения;
- сглаживающий емкостной фильтр.

Переменное напряжение сети подается через сетевой выключатель, с одной стороны - на разъем, к которому может подключаться кабель питания дисплея, с другой стороны - через сетевой предохранитель номиналом 3-5 А, терморезистор с отрицательным температурным коэффициентом сопротивления (ТКС) и помехоподавляющий фильтр на мостовую схему выпрямления (рис. 6). Выпрямленное напряжение питающей сети сглаживается конденсаторами С5, С6. На шине выпрямленного напряжения сети поэтому появляется постоянное напряжение +310В относительно общего провода первичной стороны.

Терморезистор с отрицательным ТКС служит для ограничения броска зарядного тока через конденсаторы С5, С6 в момент включения ИБП. Так как в холодном состоянии сопротивление терморезистора составляет несколько ом, ток через выпрямительные диоды моста ограничивается на безопасном для них уровне. В результате протекания через терморезистор зарядного для С5, С6 тока он нагревается, его сопротивление уменьшается до долей ома и больше не влияет на работу схемы.

Такое решение проблемы ограничения броска зарядного тока при помощи элемента с нелинейной вольтамперной характеристикой используется в подавляющем большинстве случаев, т.к. схема при этом получается наиболее простой и дешевой по сравнению с другими схемами. Кроме того, она обеспечивает минимальные потери и высокую надежность, что и обуславливает ее применение практически во всех ИБП зарубежного производства.

Не заменяйте вышедший из строя терморезистор короткозамыкающей перемычкой! Это приведет к выходу из строя выпрямительного моста!

Ограничительный терморезистор, как и всякий нагреваемый элемент, обладает тепловой инерцией. Это означает, что для того, чтобы он восстановил свои ограничительные свойства, после выключения ИБП из сети должно пройти некоторое время (несколько минут). Проще говоря, терморезистор должен остыть. Тогда следующее включение ИБП в сеть снова произойдет с ограничением броска зарядного тока. Однако на прак-

тике иногда встречаются ситуации, когда необходимо выключить ИБП из сети и тут же снова включить его. Терморезистор, как следует из сказанного выше, остыть не успевает, и, казалось бы, ограничения броска зарядного тока не произойдет. Однако необходимо учесть, что конденсаторы входного сглаживающего фильтра имеют достаточно большую емкость, а их разрядная цепь достаточно высокоомна. Поэтому за короткий промежуток времени между выключением и повторным включением ИБП они не успевают разрядиться. Следовательно, повторное включение ИБП происходит при еще заряженных конденсаторах входного фильтра, и поэтому зарядный ток фактически является дозаряжающим, а значит, имеет гораздо меньшую величину, чем начальный зарядный ток при полностью разряженных входных конденсаторах. Такой дозаряжающий ток полностью безопасен для диодов сетевого выпрямительного моста. Однако выключение с последующим быстрым включением все же не рекомендуется из других соображений. Если конденсаторы входных и выходных фильтров, а также емкости разнообразных вспомогательных схем (защиты, плавного пуска, схемы РГ и другие) не успевают полностью разрядиться, т.е. прийти в исходное перед включением в сеть состояние, то работа этих схем будет происходить в ненормальном для них режиме. Поэтому возможны разнообразные сбои и отказы ИБП и даже (при особо неблагоприятном стечении обстоятельств) выход ИБП из строя сразу при включении по, казалось бы, непонятной причине. Исходя из сказанного, после выключения ИБП из сети настоятельно рекомендуется выждать одну-две минуты перед следующим включением ИБП в сеть с це-

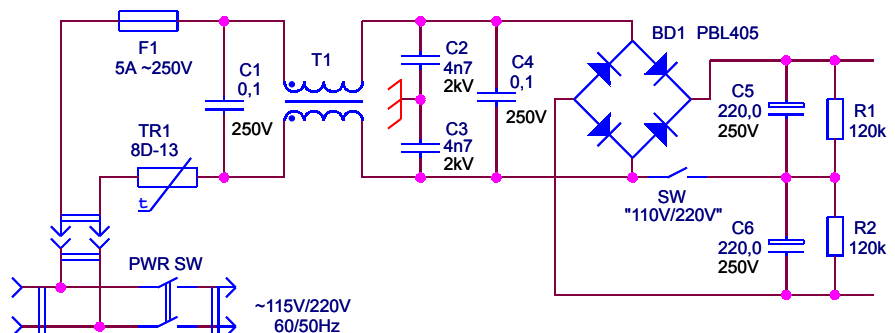


Рис.6. Входные цепи ИБП КУР-150W (соединение под винт с металлическим нетоковедущим корпусом ИБП)

лю дать возможность его схеме прийти в исходное состояние.

Сетевой плавкий предохранитель предназначен для защиты питающей сети от перегрузки при возможных коротких замыканиях в первичной цепи ИБП и практически не защищает схему самого ИБП от внутренних перегрузок и КЗ в нагрузке.

Входной помехоподавляющий фильтр обладает свойством двунаправленного помехоподавления, т.е. предотвращает проникновение высокочастотных импульсных помех из сети (которые иногда могут иметь к тому же значительную амплитуду) в ИБП, и наоборот – из ИБП в сеть. Уст-

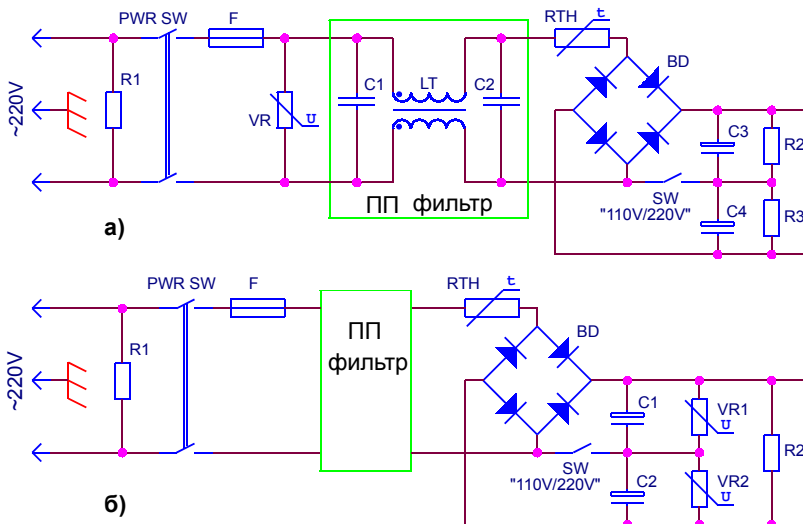


Рис. 7. Защита от перенапряжения и ограничение броска зарядного тока при включении ИБП в сеть.

ройство сетевого помехоподавляющего фильтра будет подробно рассмотрено ниже.

В некоторых ИБП по сетевому входу может включаться еще один нелинейный элемент – варистор, как например, в ИБП ESAN ESP-1003R (рис.7,а) или динистор.

Варистор – нелинейный элемент, сопротивление которого зависит от приложенного к нему напряжения. Поэтому пока сетевое напряжение не выходит из допуска, сопротивление варистора велико (десятки мегом), и он не влияет на работу схемы. При перенапряжении в сети варистор резко уменьшает свое сопротивление, и возросшим током через него выжигается плавкий предохранитель. Элементы схемы ИБП при этом остаются целыми. Однако такое включение варистора позволяет защитить схему, ИБП только при одном каком-либо номинале сети, так как варистор имеет конкретное значение пробивного напряжения. От этого недостатка свободна другая схема, приведенная на рис.7,б. В этой схеме применяются два варистора, которые включены параллельно конденсаторам фильтра и последовательно друг с другом. Так как напряжение на конденсаторах при любом номинале сети (110 или 220 В) одно и то же (155В), то схема ИБП будет защищена в обоих случаях. Однако в случае броска сетевого напряжения в такой схеме могут быть выведены из строя диоды выпрямительного моста, т.к. ток пробоя варисторов замыкается через них.

Зарубежные фирмы-разработчики ИБП стремятся к максимальной универсальности своей продукции в части использования ее в разных регионах планеты, где номиналы питающей сети отличаются (примерно 220В или 110В). Поэтому большинство ИБП способны работать с обоими номиналами сети. С этой целью большинство схем ИБП снабжены механическим установочным переключателем 220/110 В.

Переключатель 220/110 В (или 230/115 В) должен быть разомкнут при питающем сетевом напряжении 220В. При этом выпрямление осуществляется по мостовой схеме, т.е. работают все четыре диода диодного моста, а оба конденсатора фильтра подзаряжаются в одни и те же полупери-

оды сетевого напряжения (одним и тем же током) (рис.8,а).

Если первичная сеть имеет номинал 110В, то переключатель замыкают, и выпрямление осуществляется по схеме с удвоением напряжения, т.е. в процессе выпрямления участвуют только два диода D1 и D2. Сглаживающие конденсаторы при этом подзаряжаются в разные полупериоды сетевого напряжения (разными токами) (рис.8,б).

Внимание: иногда встречаются ИБП, в которых переключатель 230В/110 В имеет бутафорский характер, т.е. переключатель соединен с монтажной платой не имеет, а сама схема ИБП рассчитана на включение в сеть напряжением только 110В или только 220В!

Положения переключателя обязательно промаркированы на его движке таким образом, что в специальном окошке на корпусе блока видна эта маркировка (110В или 220В). Несмотря на это, все же довольно часты случаи включения ИБП в сеть при неправильном положении переключателя. Случай подключения к сети 110В, когда переключатель установлен на 220В, не является опасным, так как в этом случае на шине выпрямленного напряжения сети будет всего 155В и ИБП не запустится. Аварийная ситуация возникает при подключении ИБП к сети 220В в положении пере-

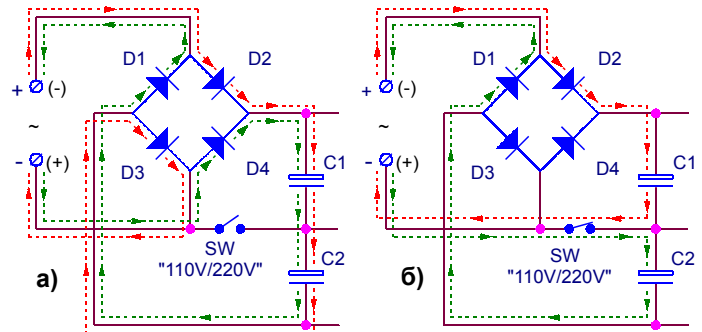


Рис. 8. Принцип действия переключателя 110/220В: а) переключатель разомкнут - мостовая схема выпрямителя (схема Герца); б) - переключатель замкнут - выпрямительная схема с удвоением напряжения (схема Делона или Грайнмахера).

ключателя "110В". Тогда схема начинает удваивать напряжение, и на шине выпрямленного напряжения сети появляется $2 \times 310\text{В} = 620\text{В}$. Это приводит к моментальному выходу из строя силовых ключевых транзисторов, которые не рассчитаны на работу с таким напряжением и током, и как следствие этого – к возможному выходу из строя диодов выпрямительного моста. Кроме того, возможен выход из строя (взрыв) входных электролитических конденсаторов сглаживающего фильтра. Этот аварийный процесс заканчивается перегоранием плавкого предохранителя.

Поэтому фирмы-разработчики пошли на усложнение схемы, и в некоторых вариантах ИБП имеется схема автоматического распознавания номинала сетевого напряжения. При наличии такой

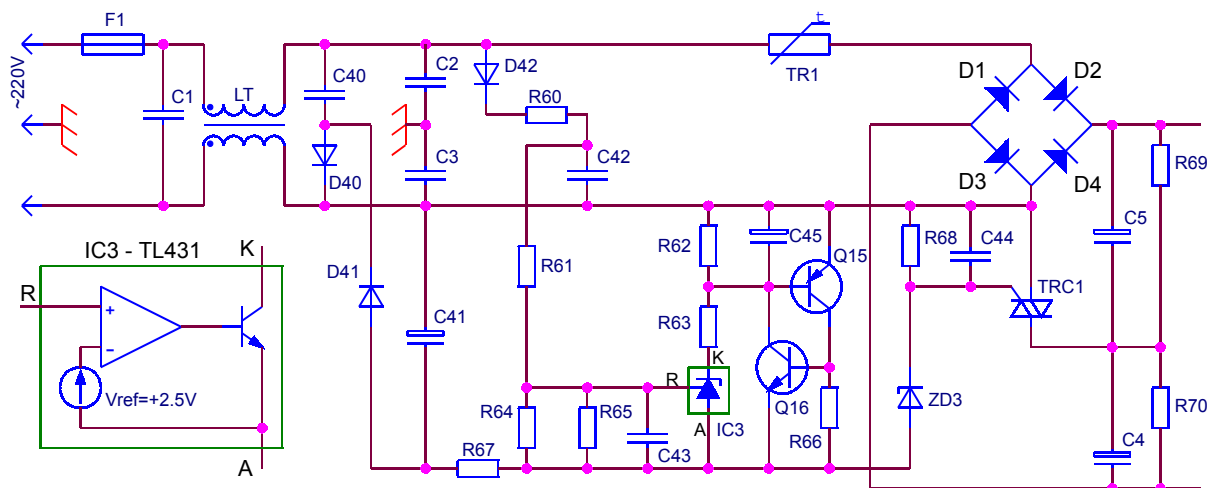


Рис. 10. Схема автоматического распознавания номинала сетевого напряжения ИБП SP-200W.

вого напряжения через D41 протекает ток зарядки конденсатора C41 по цепи: 0-й провод сети - C41 - D41 - C40 - фазный провод сети.

В положительные полупериоды сетевого напряжения конденсатор C40 отдает накопленную энергию обратно в сеть через рекуперационный (возвратный) диод D40. Напряжением с конденсатора C41 как и ранее запитывается бистабильная схема на транзисторах Q15, Q16. Управление состоянием бистабильной схемы производится с помощью специальной микросхемы IC3, которую для простоты можно назвать управляемым стабилитроном. Принцип действия такого стабилитрона заключается в том, что его напряжение стабилизации не является постоянной величиной, а зависит от потенциала на управляющем электроде R. Такая ИМС выпускается рядом зарубежных фирм. Например, фирма Texas Instruments (США) выпускает ИМС TL431C в пластмассовом трехвыводном корпусе. По внешнему виду микросхема напоминает обычный маломощный транзистор (корпус TO-92).

Функцию механического переключателя 110/220В выполняет, как и ранее, симистор TRC1. Датчиком номинала сетевого напряжения является уровень напряжения на конденсаторе C42, который заряжается в положительные полупериоды сетевого напряжения через диод D42 по цепи: фазовый провод сети - D42 - R60 - C42 - 0-й провод сети.

Резистор R60 образует с конденсатором C42 делитель и большая часть сетевого напряжения падает именно на этом резисторе. При этом напряжение на конденсаторе C42 получается включено согласно с напряжением на конденсаторе C41. Суммарное напряжение с этих двух конденсаторов подается на резистивный делитель R61, R64||R65. Поэтому через этот делитель протекает ток разряда этого суммарного источника по цепи: (+)C42 - R61 - R64||R65 - R67 - (-)C41.

Падение напряжения с нижнего плеча делителя R64, R65 подается на управляющий электрод микросхемы IC3.

При подключении к сети 110В конденсатор C42 заряжен до некоторого невысокого уровня. Поэтому напряжение на управляющем Электроде

микросхемы IC3 невелико (не превышает уровень 2,5В). Состояние микросхемы эквивалентно разомкнутому состоянию ключа (стабилитрон закрыт). Поэтому транзисторы Q15, Q16 бистабильной схемы закрыты. Все напряжение с конденсатора C41 оказывается приложенным через резисторы R68, R67 к стабилитрону ZD3, который "пробивается", и поэтому в управляющий электрод симистора течет открывающий его ток по цепи: (+)C41 - управляющий переход TRC1 - ZD3 - R67 - (-)C41.

Симистор TRC1 открывается и подключает 0-й провод сети к средней точке емкостной стойки силового полумоста, что эквивалентно замкнутому состоянию механического переключателя 110/220В.

При подключении к сети 220В напряжение на конденсаторе C42, а значит, и на управляющем электроде микросхемы IC3 возрастает вдвое и превышает +2,5В. Поэтому, стабилитрон "пробивается". Это приводит к приоткрыванию транзистора Q15 бистабильной схемы, т.к. базовый делитель R62, R63 этого транзистора подключается к "общему проводу" через внутреннее сопротивление микросхемы IC3, и через управляющий переход Q15 протекает ток. Так как транзисторы бистабильной схемы охвачены положительной обратной связью, то приоткрывание Q15 вызывает лавинообразный процесс взаимного открывания обоих транзисторов и переход их в состояние насыщения. В результате стабилитрон ZD3 и управляющий переход симистора TRC1 оказываются зашунтированы малым внутренним сопротивлением открытых транзисторов бистабильной схемы. Поэтому стабилитрон ZD3 и симистор TRC1 остаются в закрытом состоянии, что эквивалентно разомкнутому состоянию механического переключателя 110/220В.

Итак: первым обязательным условием работы БП является выработка постоянного напряжения +310В.

Вторым обязательным условием нормальной работы ИБП является работа схемы пуска, которая позволяет запустить переключающую схему управления.

УПРАВЛЯЮЩАЯ МИКРОСХЕМА

В современных ИБП для формирования управляющего напряжения переключения мощных транзисторов преобразователя обычно используются специализированные интегральные микросхемы (ИМС).

Идеальная управляющая ИМС для обеспечения нормальной работы ИБП в режиме ШИМ должна удовлетворять большинству из перечисленных ниже условий:

- рабочее напряжение не выше 40В;
- наличие высокостабильного термостабилизированного источника опорного напряжения;
- наличие генератора пилообразного напряжения;
- обеспечение возможности синхронизации внешним сигналом программируемого плавного запуска;
- наличие усилителя сигнала рассогласования с высоким синфазным напряжением;
- наличие ШИМ-компаратора;
- наличие импульсного управляемого триггера;
- наличие двухканального предоконечного каскада с защитой от КЗ;
- наличие логики подавления двойного импульса;
- наличие средств коррекции симметрии выходных напряжений;
- наличие токоограничения в широком диапазоне синфазных напряжений, а также токоограничения в каждом периоде с отключением в аварийном режиме;
- наличие автоматического управления с прямой передачей;
- обеспечение отключения при понижении напряжения питания;
- обеспечение защиты от перенапряжений;
- обеспечение совместимости с ТТЛ/КМОП логикой;
- обеспечение дистанционного включения и отключения.

В качестве схемы управления для рассматриваемого класса ИБП в подавляющем большинстве случаев используется микросхема типа



Рис. 11. Управляющая микросхема TL494 и ее цоколевка.

TL494CN, выпускаемая фирмой TEXAS INSTRUMENT (США) (рис.11). Она реализует большинство из перечисленных выше функций и выпускается рядом зарубежных фирм под разными наименованиями. Например, фирма SHARP (Япония) выпускает микросхему IR3M02, фирма FAIRCHILD (США) – uA494, фирма SAMSUNG (Корея) – KA7500, фирма FUJITSU (Япония) – MB3759 и т.д. Все эти микросхемы являются полными аналогами отечественной микросхемы КР1114ЕУ4. Рассмотрим подробно устройство и работу этой управляющей микросхемы. Она специально разработана для управления силовой частью ИБП и содержит в своем составе (рис.12):

- генератор пилообразного напряжения DA6; частота ГПН определяется номиналами резистора и конденсатора, подключенных к 5-му и 6-му выводам, и в рассматриваемом классе БП выбирается равной примерно 60 кГц;
- источник опорного стабилизированного напряжения DA5 ($U_{ref}=+5,0V$) с внешним выходом (вывод 14);
- компаратор "мертвой зоны" DA1;
- компаратор ШИМ DA2;
- усилитель ошибки по напряжению DA3;
- усилитель ошибки по сигналу ограничения тока DA4;
- два выходных транзистора VT1 и VT2 с открытыми коллекторами и эмиттерами;

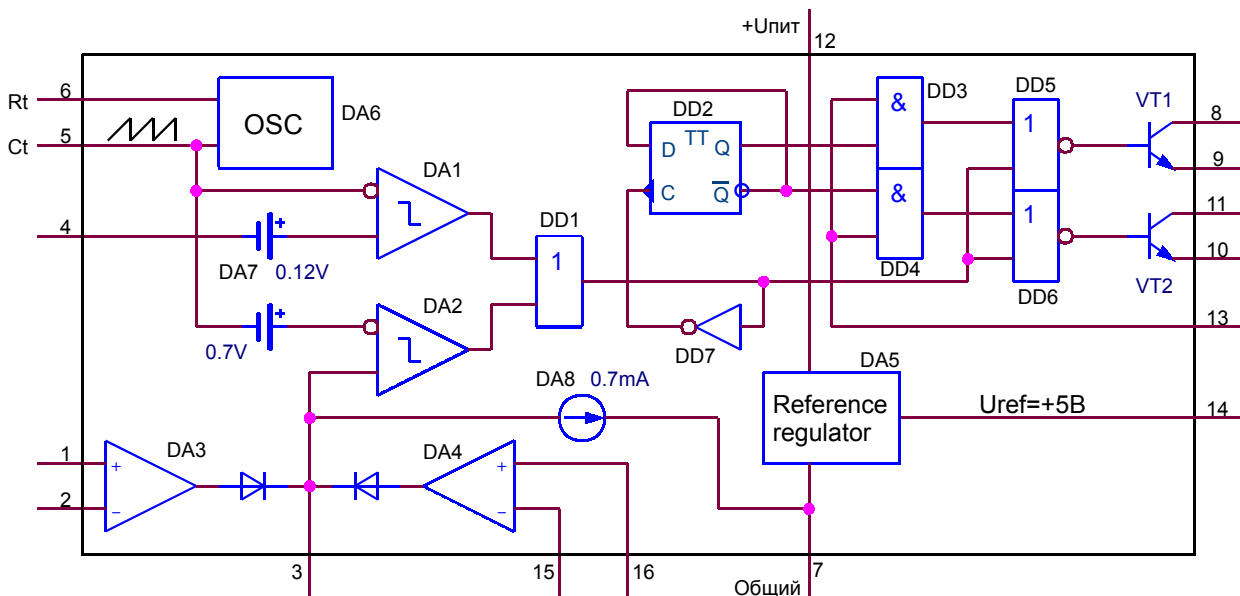


Рис.12. Функциональная схема ИМС TL494.

- динамический двухтактный D-триггер в режиме деления частоты на 2 – DD2;
- вспомогательные логические элементы DD1 (2-ИЛИ), DD3 (2-И), DD4 (2-И), DD5 (2-ИЛИ-НЕ), DD6 (2-ИЛИ-НЕ), DD7 (НЕ);
- источник постоянного напряжения с номиналом 0,1В DA7;
- источник постоянного тока с номиналом 0,7мА DA8.

Схема управления будет запускаться, т.е. на 8 и 11 выводах появятся последовательности импульсов в том случае, если на вывод 12 подать любое питающее напряжение, уровень которого находится в диапазоне от +7 до +40 В. Всю совокупность функциональных узлов, входящих в состав ИМС TL494, можно условно разбить на цифровую и аналоговую часть (цифровой и аналоговый тракты прохождения сигналов). К аналоговой части относятся усилители ошибок DA3, DA4, компараторы DA1, DA2, генератор пилообразного напряжения DA6, а также вспомогательные источники DA5, DA7, DA8. Все остальные элементы, в том числе и выходные транзисторы, образуют цифровую часть (цифровой тракт).

Рассмотрим в начале работу цифрового тракта. Временные диаграммы, поясняющие работу микросхемы, приведены на рис. 13. Из временных диаграмм видно, что моменты появления выходных управляющих импульсов микросхемы, а также их длительность (диаграммы 12 и 13) определяются состоянием выхода логического элемента DD1 (диаграмма 5). Остальная "логика" выполняет лишь вспомогательную функцию разделения выходных импульсов DD1 на два канала. При этом длительность выходных импульсов микросхемы определяется длительностью открытого состояния ее выходных транзисторов VT1, VT2. Так как оба эти транзистора имеют открытые коллекторы и эмиттеры, то возможно двоякое их подключение. При включении по схеме с общим эмиттером выходные импульсы снимаются с внешних коллекторных нагрузок транзисторов (с выводов 8 и 11 микросхемы), а сами импульсы направлены выбросами вниз от положительного уровня (передние фронты импульсов отрицательны). Эмиттеры транзисторов (выводы 9 и 10 микросхемы) в этом случае, как правило, заземляются. При включении по схеме с общим коллектором внешние нагрузки подключаются к эмиттерам транзисторов и выходные импульсы, направленные в этом случае выбросами вверх (передние фронты импульсов положительны), снимаются с эмиттеров транзисторов VT1, VT2. Коллекторы этих транзисторов подключаются к шине питания управляющей микросхемы (Urom).

Выходные импульсы остальных функциональных узлов, входящих в состав цифровой части микросхемы TL494, направлены выбросами вверх, независимо от схемы включения микросхемы.

Триггер DD2 является двухтактным динамическим D-триггером. Принцип его работы заключается в следующем. По переднему (положительному) фронту выходного импульса элемента DD1 состояние входа D триггера DD2 записывается во внутренний регистр. Физически это означает, что переключается первый из двух триггеров, входя-

щих в состав DD2. Когда импульс на выходе элемента DD1 заканчивается, то по заднему (отрицательному) фронту этого импульса переключается второй триггер в составе DD2, и состояние выходов DD2 меняется (на выходе Q появляется информация, считанная со входа D). Это исключает возможность появления отпирающего импульса на базе каждого из транзисторов VT1, VT2 дважды в течение одного периода. Действительно, пока уровень импульса на входе С триггера DD2 не изменился, состояние его выходов не изменится. Поэтому импульс передается на выход микросхемы по одному из каналов, например верхнему (DD3, DD5, VT1). Когда импульс на входе С заканчивается, триггер DD2 переключается, запирает верхний и отпирает нижний канал (DD4, DD6, VT2). Поэтому следующий импульс, поступающий на вход С и входы DD5, DD6 будет передаваться на выход микросхемы по нижнему каналу. Таким образом каждый из выходных импульсов элемента DD1 своим отрицательным фронтом переключает триггер DD2 и этим меняет канал прохождения следующего импульса. Поэтому в справочном материале на управляющую микросхему указывается, что архитектура микросхемы обеспечивает подавление двойного импульса, т.е. исключает появление двух отпирающих импульсов на базе одного и того же транзистора за период.

Рассмотрим подробно один период работы цифрового тракта микросхемы.

Появление отпирающего импульса на базе выходного транзистора верхнего (VT1) либо нижнего (VT2) канала определяется логикой работы элементов DD5, DD6 ("2ИЛИ-НЕ") и состоянием элементов DD3, DD4 ("2-И"), которое, в свою очередь, определяется состоянием триггера DD2.

Логика работы элемента 2-ИЛИ-НЕ, как известно, заключается в том, что на выходе такого элемента появляется напряжение высокого уровня (логическая 1) в том лишь единственном случае, если на обоих его входах присутствуют низкие уровни напряжений (логические 0). При остальных возможных комбинациях входных сигналов на выходе элемента 2 ИЛИ-НЕ присутствует низкий уровень напряжения (логический 0). Поэтому если на выходе Q триггера DD2 присутствует логическая 1 (момент t_1 диаграммы 5 рис.13), а на выходе /Q – логический 0, то на обоих входах элемента DD3 (2И) окажутся логические 1 и, следовательно, логическая 1 появится на выходе DD3, а значит и на одном из входов элемента DD5 (2ИЛИ-НЕ) верхнего канала. Следовательно, независимо от уровня сигнала, поступающего на второй вход этого элемента с выхода элемента DD1, состоянием выхода DD5 будет логический 0, и транзистор VT1 останется в закрытом состоянии. Состоянием же выхода элемента DD4 будет логический 0, т.к. логический 0 присутствует на одном из входов DD4, поступая туда с выхода /Q триггера DD2. Логический 0 с выхода элемента DD4 поступает на один из входов элемента DD6 и обеспечивает возможность прохождения импульса через нижний канал. Этот импульс положительной полярности (логическая 1) появится на выходе DD6, а значит и на базе VT2 на время паузы между выходными импульсами элемента

DD1 (т.е. на время, когда на выходе DD1 присутствует логический 0 - интервал t_1-t_2 диаграммы 5 рис.13). Поэтому транзистор VT2 открывается и на его коллекторе появляется импульс выбросом вниз от положительного уровня (в случае включения по схеме с общим эмиттером).

Начало следующего выходного импульса элемента DD1 (момент t_2 диаграммы 5 рис.13) не изменит состояния элементов цифрового тракта микросхемы, за исключением элемента DD6, на выходе которого появится логический 0, и поэтому транзистор VT2 закроется. Завершение выходного импульса DD1 (момент t_3) обусловит изменение состояния выходов триггера DD2 на противоположное (логический 0 – на выходе Q, логическая 1 – на выходе /Q). Поэтому поменяется состояние выходов элементов DD3, DD4 (на выходе DD3 – логический 0, на выходе DD4 – логическая 1). Начавшаяся в момент t_3 пауза на выходе элемента DD1 обусловит возможность открывания транзистора VT1 верхнего канала. Логический 0 на выходе элемента DD3 "подтвердит" эту возможность, превращая ее в реальное появление отпирающего импульса на базе транзистора VT1. Этот импульс длится до момента t_4 , после чего VT1 закрывается, и процессы повторяются.

Таким образом основная идея работы цифрового тракта микросхемы заключается в том, что длительность выходного импульса на выводах 8 и 11 (либо на выводах 9 и 10) определяется длительностью паузы между выходными импульсами элемента DD1. Элементы DD3, DD4 определяют канал прохождения импульса по сигналу низкого уровня, появление которого чередуется на выходах Q и /Q триггера DD2, управляемого тем же элементом DD1. Элементы DD5, DD6 представляют собой схемы совпадения по низкому уровню.

Для полноты описания функциональных возможностей микросхемы следует отметить еще одну важную ее особенность. Как видно из функциональной схемы рисунке входы элементов DD3, DD4 объединены и выведены на вывод 13 микросхемы. Поэтому если на вывод 13 подана логическая 1, то элементы DD3, DD4 будут работать как повторители информации с выходов Q и /Q триггера DD2. При этом элементы DD5, DD6 и транзисторы VT1, VT2 будут переключаться со сдвигом по фазе на половину периода, обеспечивая работу силовой части ИБП, построенной по двухтактной полумостовой схеме. Если на вывод 13 будет подан логический 0, то элементы DD3, DD4 будут заблокированы, т.е. состояние выходов этих элементов не будет изменяться (постоянный логический 0). Поэтому выходные импульсы элемента DD1 будут воздействовать на элементы DD5, DD6 одинаково. Элементы DD5, DD6, а значит и выходные транзисторы VT1, VT2, будут переключаться без сдвига по фазе (одновременно). Такой режим работы управляющей микросхемы используется в случае, если силовая часть ИБП выполнена по однотактной схеме. Коллекторы и эмиттеры обоих выходных транзисторов микросхемы в этом случае объединяются с целью упрочнения.

В качестве "жесткой" логической единицы в двухтактных схемах используется выходное напряжение

внутреннего источника микросхемы Uref (вывод 13 микросхемы объединяется с выводом 14).

Теперь рассмотрим работу аналогового тракта микросхемы.

Состояние выхода DD1 определяется выходным сигналом компаратора ШИМ DA2 (диаграмма 4), поступающим на один из входов DD1. Выходной сигнал компаратора DA1 (диаграмма 2), поступающий на второй вход DD1, не влияет в нормальном режиме работы на состояние выхода DD1, которое определяется более широкими выходными импульсами ШИМ – компаратора DA2.

Кроме того, из диаграмм рис.13 видно, что при изменениях уровня напряжения на неинвертирующем входе ШИМ компаратора (диаграмма 3) ширина выходных импульсов микросхемы (диаграммы 12, 13) будет пропорционально изменяться. В нормальном режиме работы уровень напряжения на неинвертирующем входе компаратора ШИМ DA2 определяется только выходным напряжением усилителя ошибки DA3 (т.к. оно превышает выходное напряжение усилителя DA4), которое зависит от уровня сигнала обратной связи на его неинвертирующем входе (вывод 1 микросхемы). Поэтому при подаче сигнала обратной связи на вывод 1 микросхемы ширина выходных управляющих импульсов будет изменяться пропорционально изменению уровня этого сигнала обратной связи, который, в свою очередь, изменяется пропорционально изменению уровня выходного напряжения ИБП, т.к. обратная связь заводится именно оттуда.

Промежутки времени между выходными импульсами на выводах 8 и 11 микросхемы, когда оба выходных транзистора VT1 и VT2 ее закрыты, называются "мертвыми зонами".

Компаратор DA1 называется компаратором "мертвой зоны", т.к. он определяет минимально возможную ее длительность. Поясним это подробнее.

Из временных диаграмм рис.13 следует, что если ширина выходных импульсов ШИМ-компаратора DA2 будет в силу каких-либо причин уменьшаться, то начиная с некоторой ширины этих импульсов выходные импульсы компаратора DA1 станут шире выходных импульсов ШИМ-компаратора DA2 и начнут определять состояние выхода логического элемента DD1, а значит и ширину выходных импульсов микросхемы. Другими словами, компаратор DA1 ограничивает ширину выходных импульсов микросхемы на некотором максимальном уровне. Уровень ограничения определяется потенциалом на неинвертирующем входе компаратора DA1 (вывод 4 микросхемы) в установившемся режиме. Однако, с другой стороны, потенциал на выводе 4 будет определять диапазон широтной регулировки выходных импульсов микросхемы. При увеличении потенциала на выводе 4 этот диапазон сужается. Самый широкий диапазон регулировки получается тогда, когда потенциал на выводе 4 равен 0.

Однако в этом случае появляется опасность, связанная с тем, что ширина "мертвой зоны" может стать равной 0 (например, в случае значительного возрастания потребляемого от ИБП тока). Это означает, что управляющие импульсы на

выводах 8 и 11 микросхемы будут следовать непосредственно друг за другом. Поэтому может возникнуть ситуация, известная под названием "пробой по стойке". Она объясняется инерционностью силовых транзисторов инвертора, которые не могут открываться и закрываться мгновенно. Поэтому, если одновременно на базу открытого до этого транзистора подать запирающий сигнал, а на базу закрытого транзистора – отпирающий (т.е. с нулевой "мертвой зоной"), то получится ситуация, когда один транзистор еще не закрылся, а другой уже открыт. Тогда и возникает пробой по транзисторной стойке полумоста, который заключается в протекании сквозного тока через оба транзистора. Ток этот, как видно из схемы рис. 5, минует первичную обмотку силового трансформатора и практически ничем не ограничен. Защита по току в этом случае не работает, т.к. ток не протекает через токовый датчик (на схеме не показан; конструкция и принцип действия применяемых токовых датчиков будут подробно рассмотрены в последующих разделах), а значит, этот датчик не может выдать сигнал на схему управления. Поэтому сквозной ток достигает очень большой величины за очень короткий промежуток времени. Это приводит к резкому возрастанию выделяющейся на обоих силовых транзисторах мощности и практически мгновенному выходу их из строя (как правило, пробой). Кроме того, броском сквозного тока могут быть выведены из строя диоды силового выпрямительного моста. Процесс этот заканчивается перегоранием сетевого предохранителя, который из-за своей инерционности не успевает защитить элементы схемы, а лишь защищает от перегрузки первичную сеть.

Поэтому управляющее напряжение, подаваемое на базы силовых транзисторов должно быть сформировано таким образом, чтобы сначала надежно закрывался бы один из этих транзисторов, а уже потом открывался бы другой. Другими словами, между управляющими импульсами, подаваемыми на базы силовых транзисторов обязательно должен быть временной сдвиг, не равный нулю ("мертвая зона"). Минимальная допустимая длительность "мертвой зоны" определяется инерционностью применяемых в качестве силовых ключей транзисторов.

Архитектура микросхемы позволяет регулировать величину минимальной длительности "мертвой зоны" с помощью потенциала на выводе 4 микросхемы. Потенциал этот задается с помощью внешнего делителя, подключаемого к шине выходного напряжения внутреннего опорного источника микросхемы U_{ref} .

В некоторых вариантах ИБП такой делитель отсутствует. Это означает, что после завершения процесса плавного пуска (см. ниже) потенциал на выводе 4 микросхемы становится равным 0. В этих случаях минимально возможная длительность "мертвой зоны" все же не станет равной 0, а будет определяться внутренним источником напряжения DA7 (0,1В), который подключен к неинвертирующему входу компаратора DA1 своим положительным полюсом, и к выводу 4 микросхемы – отрицательным. Таким образом, благодаря включению этого источника ширина выходного

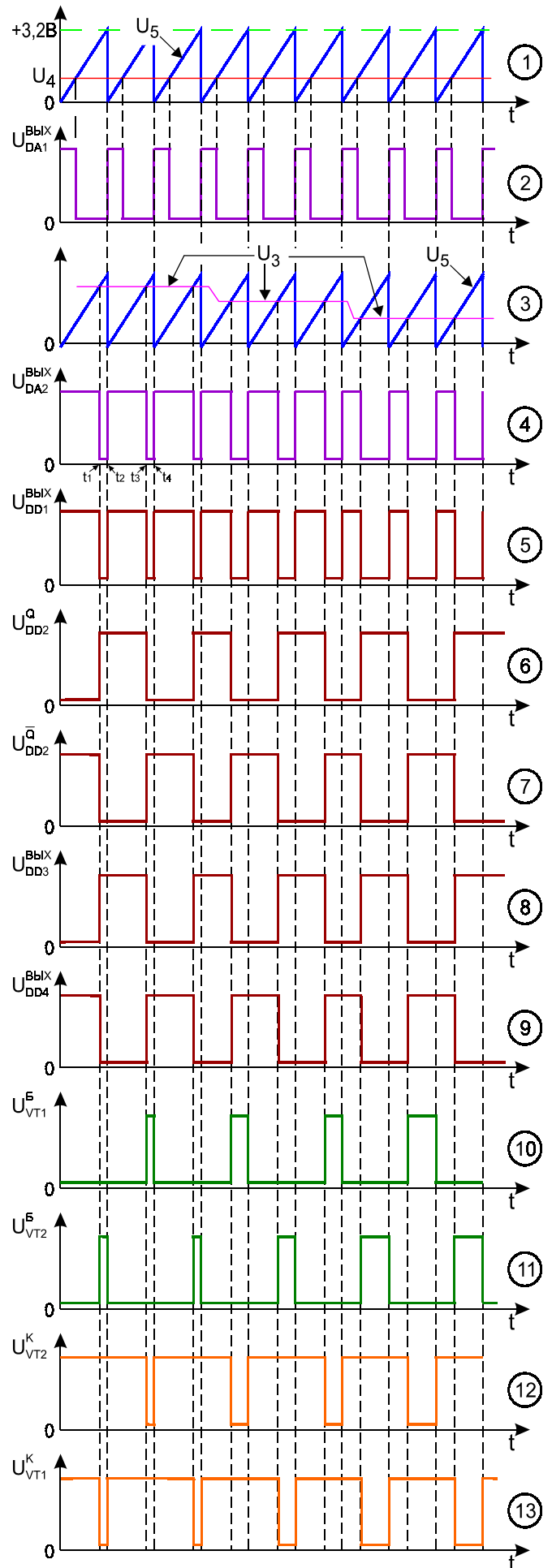


Рис. 13. Работа ИМС TL494 в номинальном режиме: U_3 , U_4 , U_5 - напряжения на выводах 3, 4, 5.

импульса компаратора DA1, а значит и ширина "мертвой зоны", ни при каких условиях не может стать равной 0, а значит "пробой по стойке" будет принципиально невозможен. Другими словами, в архитектуру микросхемы заложено ограничение максимальной длительности ее выходного импульса (минимальной длительности "мертвой зоны"). Если имеется делитель, подключенный к выводу 4 микросхемы, то после плавного пуска

СХЕМА ПУСКА

Схема пуска предназначена для получения напряжения, которым можно было бы запитать управляющую микросхему с целью ее запуска после включения ИВП в питающую сеть. Поэтому под пуском подразумевается запуск в работу в первую очередь управляющей микросхемы, без нормального функционирования которой невозможна работа силовой части и всей схемы ИВП в целом.

Схема пуска может быть построена двумя различными способами:

- с самовозбуждением;
- с принудительным возбуждением.

Схема с самовозбуждением используется, например, в ИВП GT-150W (рис.14). Выпрямленное напряжение сети $U_{ер}$ подается на резистивный делитель R5, R3, R6, R4, являющийся базовым для обоих силовых ключевых транзисторов Q1, Q2. Поэтому через транзисторы под воздействием суммарного напряжения на конденсаторах C5, C6 ($U_{ер}$) начинает протекать базовый ток по цепи (+)C5 - R5 - R7 - б-э Q1 - R6 - R8 - б-э Q2 - "общий провод" первичной стороны - (-)C6.

Оба транзистора приоткрываются этим током. В результате через участки коллектор-эмиттер обоих транзисторов начинают протекать токи взаимно противоположных направлений по цепям:

- через Q1: (+)C5 - шина +310 В - к-э Q1 - 5-6 T1 - 1-2 T2 - C9 - (-)C5.
- через Q2: (+)C6 - C9 - 2-1 T2 - 6-5 T1 - к-э Q2 - "общий провод" первичной стороны - (-)C6.

Если бы оба тока, протекающие через дополнительные (пусковые) витки 5-6 T1 в противоположных направлениях, были бы равны, то результирующий ток был бы равен 0, и схема не смогла

потенциал этого вывода не равен 0, поэтому ширина выходных импульсов компаратора DA1 определяется не только внутренним источником DA7, но и остаточным (после завершения процесса плавного запуска) потенциалом на выводе 4. Однако при этом, как было сказано выше, сужается динамический диапазон широтной регулировки ШИМ компаратора DA2.

бы запуснуться.

Однако в силу технологического разброса коэффициентов усиления по току транзисторов Q1, Q2 всегда какой-либо один из этих токов больше другого, т.к. транзисторы приоткрыты в разной степени. Поэтому результирующий ток через витки 5-6 T1 не равен 0 и имеет то или иное направление. Допустим, что преобладает ток через транзистор Q1 (то есть Q1 приоткрыт в большей степени, чем Q2) и, следовательно, ток протекает в направлении от вывода 5 к выводу 6 T1. Дальнейшие рассуждения основываются на этом допущении.

Однако, справедливости ради нужно отметить, что преобладающим может оказаться и ток через транзистор Q2, и тогда все далее описываемые процессы будут относиться к транзистору Q2.

Протекание тока через витки 5-6 T1 вызывает появление ЭДС взаимной индукции на всех обмотках управляющего трансформатора T1. При этом (+)ЭДС возникает на выводе 4 относительно вывода 5 и в базу Q1 под воздействием этой ЭДС течет дополнительно приоткрывающий его ток по цепи: 4 T1 - D7 - R9 - R7 - б-э Q1 - 5 T1.

Одновременно на выводе 7 T1 появляется (-) ЭДС относительно вывода 8, т.е. полярность этой ЭДС оказывается запирающей для Q2 и он закрывается. Далее вступает в действие положительная обратная связь (ПОС). Действие ее заключается в том, что при возрастании тока через участок коллектор-эмиттер Q1 и витки 5-6 T1 на обмотке 4-5 T1 действует возрастающая ЭДС, которая, создавая дополнительный базовый ток для Q1, еще в большей степени приоткрывает его. Процесс этот развивается лавинообразно

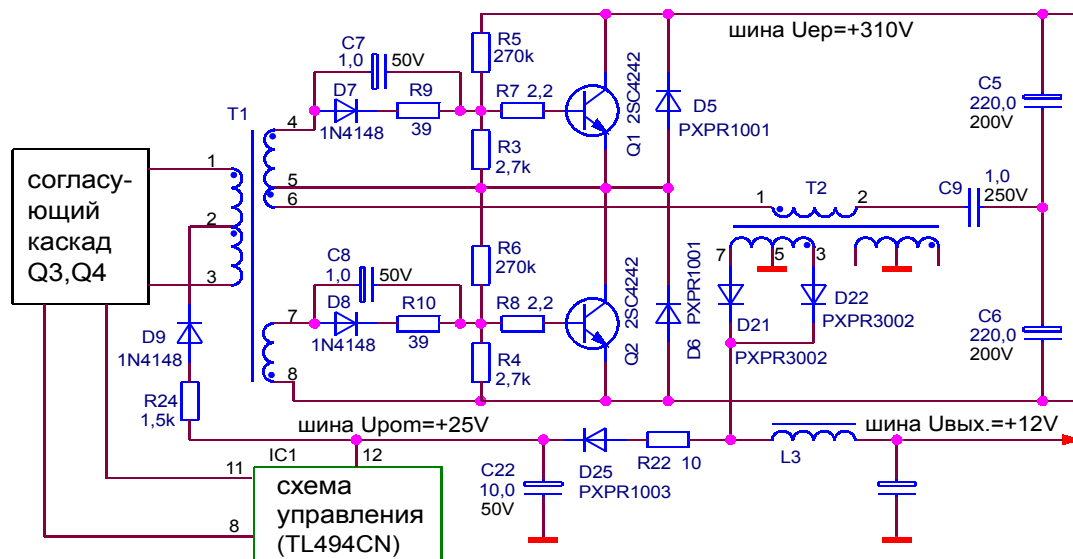


Рис. 14. Схема запуска с самовозбуждением ИВП GT-150W.

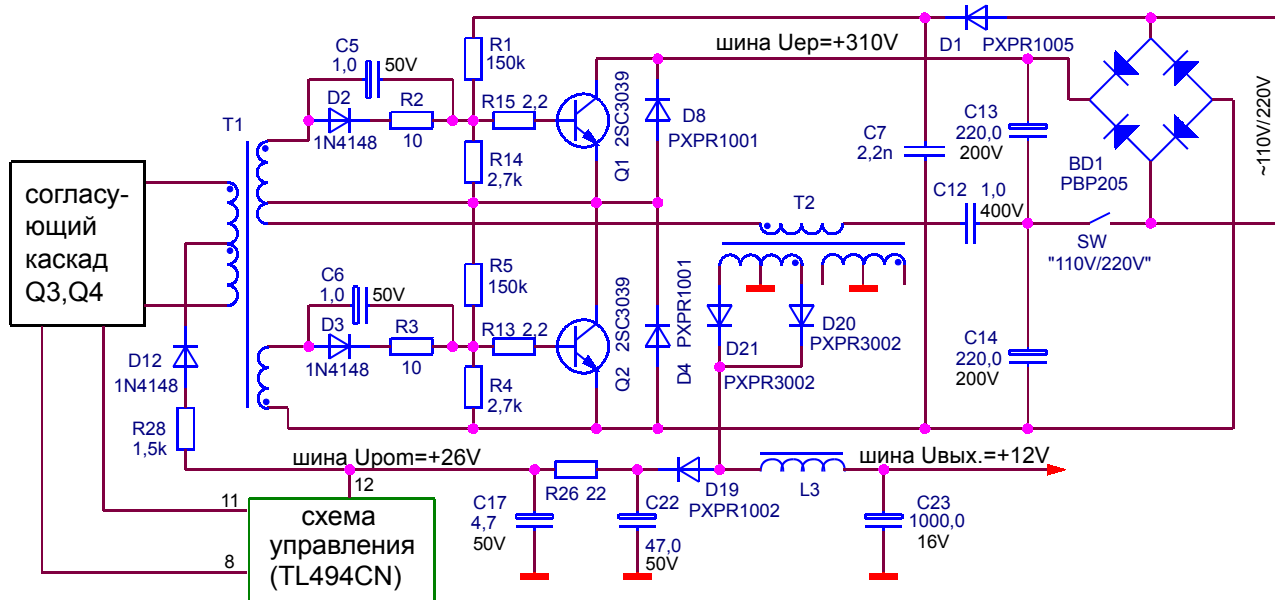


Рис. 15. Схема запуска с самовозбуждением ИБП LPS-02-150XT.

(очень быстро) и приводит к полному открыванию Q1 и запирающему Q2. Через открытый Q1 и первичную обмотку 1-2 силового импульсного трансформатора T2 начинает протекать линейно нарастающий ток, что вызывает появление импульса ЭДС взаимной индукции на всех обмотках T2. Импульс с обмотки 7-5 T2 заряжает накопительную емкость C22. На C22 появляется напряжение, которое подается в качестве питающего на вывод 12 управляющей микросхемы IC1 типа TL494 и на согласующий каскад. Микросхема запускается и генерирует на своих выводах 11, 8 прямоугольные последовательности импульсов, которыми через согласующий каскад (Q3, Q4, T1) начинают переключаться силовые ключи Q1, Q2. На всех обмотках силового трансформатора T2 появляются импульсные ЭДС номинального уровня. При этом ЭДС с обмоток 3-5 и 7-5 постоянно подпитывают C22, поддерживая на нем неизменный уровень напряжения (около +27В). Другими словами, микросхема по кольцу обратной связи начинает запитывать сама себя (самоподпитка). Блок выходит на рабочий режим. Напряжение питания микросхемы и согласующего каскада является вспомогательным, действует только внутри блока и обычно называется $U_{ром}$.

Эта схема может иметь некоторые разновидности, как например в ИБП LPS-02-150XT (производство Тайвань) для компьютера Мазовия SM1914 (рис.15). В этой схеме начальный толчок для развития процесса запуска получается с помощью отдельного однополупериодного выпрямителя D1, C7, который запитывает в первый положительный полупериод сети базовый для силовых ключей резистивный делитель. Это ускоряет процесс запуска, т.к. первоначальное отпирание одного из ключей происходит параллельно с зарядкой сглаживающих конденсаторов большой емкости. В остальном схема работает аналогично рассмотренной выше.

Такая схема используется, например, в ИБП PS-200В фирмы LING YIN GROUP (Тайвань).

Первичная обмотка специального пускового трансформатора T1 включается на половинное

напряжение сети (при номинале 220В) либо на полное (при номинале 110В). Это делается из тех соображений, чтобы амплитуда переменного напряжения на вторичной обмотке T1 не зависела бы от номинала питающей сети. Через первичную обмотку T1 при включении ИБП в сеть протекает переменный ток. На вторичной обмотке 3-4 T1 поэтому наводится переменная синусоидальная ЭДС с частотой питающей сети. Ток, протекающий под воздействием этой ЭДС, выпрямляется специальной мостовой схемой на диодах D3-D6 и сглаживается конденсатором C26. На C26 выделяется постоянное напряжение около 10-11В, которое подается в качестве питающего на вывод 12 управляющей микросхемы U1 типа TL494 и на согласующий каскад. Параллельно с этим процессом происходит заряд конденсаторов сглаживающего фильтра. Поэтому к моменту подачи питания на микросхему силовой каскад также оказывается запитанным. Микросхема запускается и начинает генерировать на своих выводах 8, 11 последовательности прямоугольных импульсов, которыми через согласующий каскад начинают переключаться силовые ключи. В результате появляются выходные напряжения блока. После выхода на режим самоподпитки микросхемы производится с шины выходного напряжения +12В через развязывающий диод D8. Так как это напряжение самоподпитки немного превышает выходное напряжение выпрямителя D3-D5, то диоды этого пускового выпрямителя запираются, и он в дальнейшем не влияет на работу схемы.

Необходимость обратной связи через диод D8 не является обязательной. В схемах некоторых ИБП, где применяется принудительное возбуждение, такая связь отсутствует. Управляющая микросхема и согласующий каскад в течение всего времени работы запитываются с выхода пускового выпрямителя. Однако уровень пульсации на шине $U_{ром}$ в этом случае получается несколько большим, чем в случае питания микросхемы с шины выходного напряжения +12В.

Подводя итог описания схем запуска, можно отметить основные особенности их построения. В

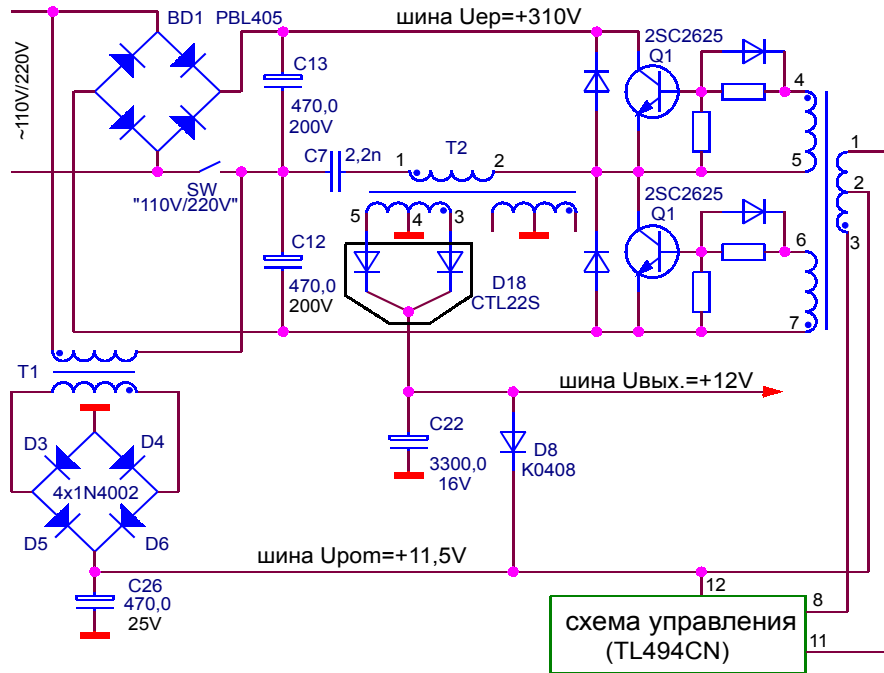


Рис. 16. Схема запуска с принудительным возбуждением ИБП PS-200B (LING YIN GROUP).

схеме с самовозбуждением производится первоначальное переключение силовых транзисторов, результатом чего является появление напряжения питания микросхемы $U_{ром}$. В схеме с принудительным возбуждением сначала получают $U_{ром}$, а уже как результат – переключение сило-

вых транзисторов. Кроме того, в схемах с самовозбуждением напряжение $U_{ром}$ обычно имеет уровень около +26В, а в схемах с принудительным возбуждением – около +12В.

Схема с принудительным возбуждением (с отдельным трансформатором) приведена на рис.16.

СОГЛАСУЮЩИЙ КАСКАД

Для согласования и развязки мощного выходного каскада от маломощных цепей управления служит согласующий каскад.

Практические схемы построения согласующего каскада в различных ИБП можно разделить на два основных варианта:

- транзисторный вариант, где в качестве ключей используются внешние транзисторы в дискретном исполнении;
- бестранзисторный вариант, где в качестве ключей используются выходные транзисторы самой управляющей микросхемы VT1, VT2 (в интегральном исполнении).

Кроме того, еще одним признаком, по которому можно классифицировать согласующие каскады, является способ управления силовыми транзисторами полумостового инвертора. По этому признаку все согласующие каскады можно разделить на:

- каскады с общим управлением, где управление обоими силовыми транзисторами производится с помощью одного общего для них управляющего трансформатора, который имеет одну первичную и две вторичные обмотки;
- каскады с отдельным управлением, где управление каждым из силовых транзисторов производится с помощью отдельного трансформатора, т.е. в согласующем каскаде имеется два управляющих трансформатора.

Исходя из обеих классификаций согласующий каскад может быть выполнен одним из четырех

способов:

- транзисторный с общим управлением;
- транзисторный с отдельным управлением;
- бестранзисторный с общим управлением;
- бестранзисторный с отдельным управлением.

Транзисторные каскады с отдельным управлением применяются редко, либо вообще не применяются. Авторам не довелось столкнуться с таким вариантом исполнения согласующего каскада. Остальные три варианта встречаются более или менее часто.

Во всех вариантах связь с силовым каскадом осуществляется трансформаторным способом.

При этом трансформатор выполняет две основные функции: усиления управляющего сигнала по току (за счет ослабления по напряжению) и гальванической развязки. Гальваническая развязка необходима потому, что управляющая микросхема и согласующий каскад находятся на вторичной стороне, а силовой каскад – на первичной стороне ИБП.

Рассмотрим работу каждого из упомянутых вариантов согласующего каскада на конкретных примерах.

В транзисторной схеме с общим управлением в качестве согласующего каскада используется двухтактный трансформаторный предварительный усилитель мощности на транзисторах Q3 и Q4 (рис.17).

Оба транзистора включены по схеме с общим эмиттером и работают в ключевом режиме. Кол-

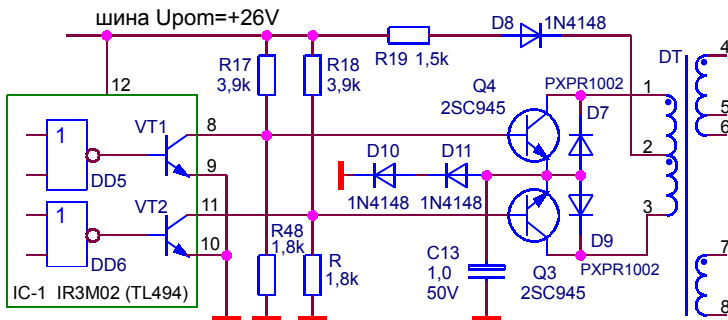


Рис. 17. Согласующий каскад ИБП КУР-150W (транзисторная схема с общим управлением).

лекторными нагрузками транзисторов являются первичные полуобмотки импульсного управляющего трансформатора DT и резистор общей нагрузки R19, который задает максимальную величину тока через транзисторы (около 20mA). Напряжение питания $U_{ном}$ подается в среднюю точку первичной обмотки через R19 и диод развязки D8. Транзисторы по отношению к питающему напряжению включены параллельно.

На базы транзисторов Q3, Q4 поступают последовательно прямоугольных импульсов положительной полярности с отрицательными передними фронтами, сдвинутые по фазе друг относительно друга на половину периода. Из этого следует, что в промежутках между импульсами транзисторы Q3, Q4 открыты, т.к. к их управляющим переходам приложено открывающее напряжение. Под воздействием управляющих импульсов транзисторы поочередно закрываются.

На эмиттерах Q3, Q4 поддерживается напряжение примерно равное +1,6В за счет цепочки D10, D11, C13. Это напряжение позволяет осуществлять активное попеременное закрывание обоих транзисторов. Действительно, когда на базе закрываемого транзистора действует выходной импульс микросхемы, то напряжение на базе близко к 0 (около +0,6В). Напряжение же на эмиттере за счет цепочки D10, D11, C13 постоянно поддерживается на уровне +1,6В. Поэтому к управляющему переходу база-эмиттер на время действия выходного импульса микросхемы оказывается приложенным в запирающей полярности напряжение около 1В. Фронты коллекторных импульсов в результате получаются крутыми.

Диоды D7, D9 предназначены для гашения паразитных колебательных процессов, которые возникают при запираии транзисторов Q3, Q4, в пара-

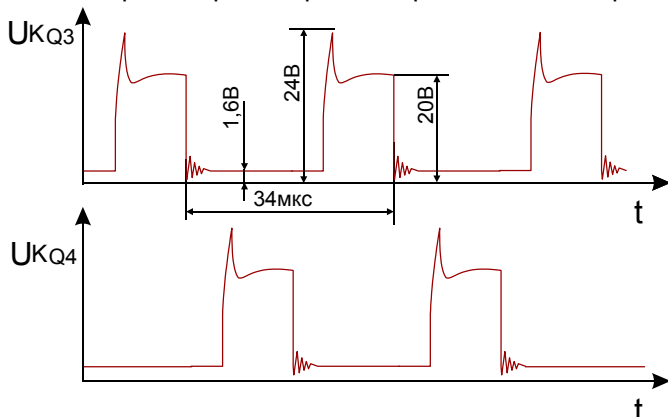


Рис. 18. Реальная форма импульсов на коллекторах

зитном контуре, образованном первичной обмоткой DT и ее распределенной межвитковой емкостью.

При этом гашение (демпфирование) происходит по истечении первого полупериода паразитного колебания, когда полярность напряжения на паразитном контуре меняется. Ток демпфирования при запираии транзистора Q4 протекает по цепи: 3 DT - к-э Q3 - D7 - 1 DT. При запираии транзистора Q3 - по цепи: 1 DT - к-э Q4 - D9 - 3 DT.

Первый полупериод этих паразитных высокочастотных колебаний выглядит как начальный выброс напряжения на коллекторе транзистора при его запираии (рис.18).

Токи через диоды D7 и D9, протекающие под воздействием магнитной энергии, запасенной в сердечнике DT, имеют вид спадающей экспоненты. В сердечнике DT во время протекания токов через диоды D7 и D9 действует изменяющийся (спадающий) магнитный поток, что и обуславливает появление импульсов ЭДС на его вторичных обмотках.

Диод D8 устраняет влияние согласующего каскада на управляющую микросхему через общую шину питания.

Другая разновидность транзисторного согласующего каскада с общим управлением используется в ИБП ESAN ESP-1003R (рис.19). Первой особенностью этого варианта является то, что выходные транзисторы VT1, VT2 микросхемы включены как эмиттерные повторители. Выходные сигналы снимаются с выводов 9, 10 микросхемы. Резисторы R17, R16 и R15, R14 являются эмиттерными нагрузками транзисторов VT1 и VT2 соответственно. Эти же резисторы образуют базовые делители для транзисторов Q3, Q4, которые работают в ключевом режиме. Емкости C13 и C12 являются форсирующими и способствуют ускорению процессов переключения транзисторов Q3, Q4. Второй характерной особенностью этого каскада является то, что первичная обмотка управляющего трансформатора DT не имеет вывода от средней точки и подключена между коллекторами транзисторов Q3, Q4. Когда выходной транзистор VT1 управляющей микросхемы открывается, то оказывается запитан напряжением $U_{ном}$ базовый для транзистора Q3 делитель R17, R16. Поэтому через управляющий переход Q3 протекает ток, и он открывается. Ускорению этого процесса способствует форсирующая емкость C13, которая обеспечивает подачу в базу Q3 отпирающего тока, в 2-2,5 раза превышающего установившееся значение. Результатом открывания Q3 является то, что первичная обмотка 1-2 DT своим выводом 1 оказывается подключена к корпусу. Так как второй транзистор Q4 заперт, то через первичную обмотку DT начинает протекать нарастающий ток по цепи: $U_{ном} - R11 - 2-1 DT - к-э Q3 - корпус$.

На вторичных обмотках 3-4 и 5-6 DT появляются импульсы ЭДС прямоугольной формы. Направление намотки вторичных обмоток DT разное. Поэтому один из силовых транзисторов (на схеме не показано) получит открывающий базовый импульс, а другой - закрывающий. Когда VT1 управ-

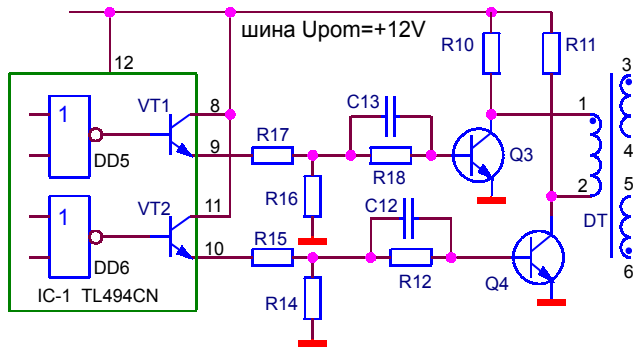


Рис.19. Согласующий каскад ИБП ESP-1003R ESAN ELECTRONIC CO., LTD (транзисторная схема с общим управлением).

ляющей микросхемы резко закрывается, то вслед за ним также резко закрывается и Q3. Ускорению процесса закрывания способствует форсирующая емкость C13, напряжение с которой прикладывается к переходу база-эмиттер Q3 в закрывающей полярности. Далее длится "мертвая зона", когда оба выходных транзистора микросхемы закрыты. Далее открывается выходной транзистор VT2, а значит оказывается запитанным напряжением $U_{ном}$ базовый для второго транзистора Q4 делитель R15, R14. Поэтому Q4 открывается и первичная обмотка 1-2 DT оказывается подключена к корпусу другим своим концом (выводом 2), поэтому через нее начинает протекать нарастающий ток противоположного предыдущему случаю направления по цепи: $U_{ном} - R10 - 1-2 DT - к-э Q4 - "корпус"$.

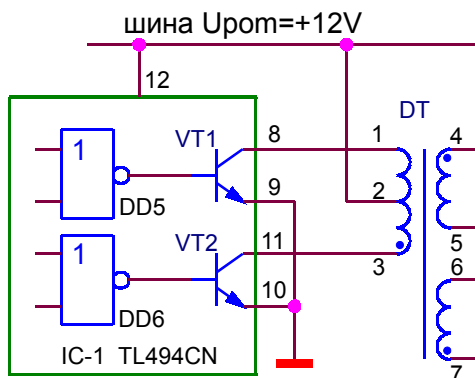


Рис.20. Согласующий каскад ИБП PS-200B (бестранзисторная схема с общим управлением).

Поэтому полярность импульсов на вторичных обмотках DT меняется, и открывающий импульс получит второй силовой транзистор, а на базе первого будет действовать импульс закрывающей полярности. Когда VT2 управляющей микросхемы резко закрывается, то вслед за ним также резко закрывается Q4 (с помощью форсирующей емкости C12). Далее опять длится "мертвая зона", после чего процессы повторяются.

Таким образом, основная идея, заложенная в работу этого каскада, заключается в том, что переменный магнитный поток в сердечнике DT удастся получить благодаря тому, что первичная обмотка DT подключается к корпусу то одним, то другим своим концом. Поэтому через нее протекает переменный ток без постоянной составляющей при однополярном питании.

В бестранзисторных вариантах согласующих кас-

кадов ИБП в качестве транзисторов согласующего каскада, как это было отмечено ранее, используются выходные транзисторы VT1, VT2 управляющей микросхемы. В этом случае дискретные транзисторы согласующего каскада отсутствуют.

Бестранзисторная схема с общим управлением используется, например, в схеме ИБП PS-200B. Выходные транзисторы микросхемы VT1, VT2 нагружаются по коллекторам первичными полуобмотками трансформатора DT (рис.20). Питание подается в среднюю точку первичной обмотки DT.

Когда открывается транзистор VT1, то нарастающий ток протекает через этот транзистор и полуобмотку 1-2 управляющего трансформатора DT. На вторичных обмотках DT появляются управляющие импульсы, имеющие такую полярность, что один из силовых транзисторов инвертора открывается, а другой закрывается. По окончании импульса VT1 резко закрывается, ток через полуобмотку 1-2 DT перестает протекать, поэтому исчезает ЭДС на вторичных обмотках DT, что приводит к закрыванию силовых транзисторов. Далее длится "мертвая зона", когда оба выходных транзистора VT1, VT2 микросхемы закрыты, и ток через первичную обмотку DT не протекает. Далее открывается транзистор VT2, и ток, нарастая во времени, протекает через этот транзистор и полуобмотку 2-3 DT. Магнитный поток, создаваемый этим током в сердечнике DT, имеет противоположное предыдущему случаю направление. Поэтому на вторичных обмотках DT наводятся ЭДС противоположной предыдущему случаю полярности. В результате открывается второй транзистор полумостового инвертора, а на базе первого импульс имеет закрывающую его полярность. Когда VT2 управляющей микросхемы закрывается, ток через него и первичную обмотку DT прекращается. Поэтому исчезают ЭДС на вторичных обмотках DT, и силовые транзисторы инвертора вновь оказываются закрыты. Далее опять длится "мертвая зона", после чего процессы повторяются.

Основная идея построения этого каскада заключается в том, что переменный магнитный поток в сердечнике управляющего трансформатора удастся получить благодаря подаче питания в среднюю точку первичной обмотки этого трансформатора. Поэтому токи протекают через полуобмотки с одинаковым числом витков в разных направлениях. Когда оба выходных транзистора микросхемы закрыты ("мертвые зоны"), магнитный поток в сердечнике DT равен 0. Поочередное открывание транзисторов вызывает поочередное появление магнитного потока то одной, то другой полуобмотки. Результирующий магнитный поток в сердечнике получается переменным.

Последняя из указанных разновидностей (бестранзисторная схема с отдельным управлением) используется, например, в ИБП компьютера Arpis (Перу). В этой схеме имеется два управляющих трансформатора DT1, DT2, первичные полуобмотки которых являются коллекторными нагрузками для выходных транзисторов микросхемы (рис.21). В этой схеме управление каждым из двух силовых ключей осуществляется через отдельный трансформатор. Питание подается на коллекторы

выходных транзисторов микросхемы с общей шины U_{rom} через средние точки первичных обмоток управляющих трансформаторов DT1, DT2.

Диоды D9, D10 с соответствующими частями первичных обмоток DT1, DT2 образуют схемы размагничивания сердечников. Остановимся на этом вопросе подробнее.

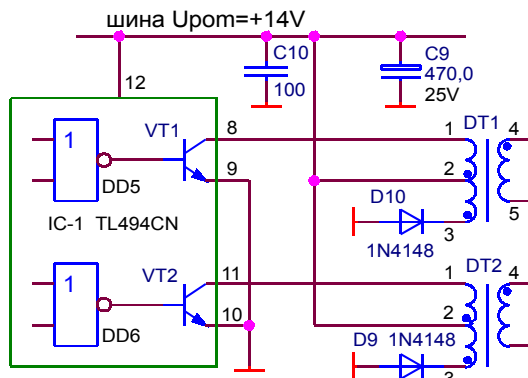


Рис.21. Согласующий каскад ИБП "Appis" (бестранзисторная схема с раздельным управлением).

Согласующий каскад (рис.21) по сути представляет собой два независимых однотактных прямоходовых преобразователя, т.к. открывающий ток протекает в базу силового транзистора во время открытого состояния согласующего транзистора, т.е. согласующий и связанный с ним через трансформатор силовой транзистор открыты одновременно. При этом оба импульсных трансформатора DT1, DT2 работают с постоянной составляющей тока первичной обмотки, т.е. с вынужденным подмагничиванием. Если не предусмотреть специальных мер по размагничиванию сердечников, то они войдут в магнитное насыщение за несколько периодов работы преобразователя,

что приведет к значительному уменьшению индуктивности первичных обмоток и выводу из строя переключающих транзисторов VT1, VT2. Рассмотрим процессы, протекающие в преобразователе на транзисторе VT1 и трансформаторе DT1. Когда транзистор VT1 открывается, через него и первичную обмотку 1-2 DT1 протекает линейно нарастающий ток по цепи: $U_{rom} - 2-1 DT1 - к-э VT1 - "корпус"$.

Когда отпирающий импульс на базе VT1 заканчивается, он резко закрывается. Ток через обмотку 1-2 DT1 прекращается. Однако ЭДС на размагничивающей обмотке 2-3 DT1 при этом меняет полярность, и через эту обмотку и диод D10 протекает размагничивающий сердечник DT1 ток по цепи: $2 DT1 - U_{rom} - C9 - "корпус" - D10 - 3 DT1$.

Ток этот – линейно спадающий, т.е. производная магнитного потока через сердечник DT1 меняет знак, и сердечник размагничивается. Таким образом во время этого обратного такта происходит возврат избыточной энергии, запасенной в сердечнике DT1 за время открытого состояния транзистора VT1, в источник (подзаряжается накопительный конденсатор C9 шины U_{rom}).

Однако такой вариант реализации согласующего каскада наименее предпочтителен, т.к. оба трансформатора DT1, DT2 работают с недоиспользованием по индукции и с постоянной составляющей тока первичной обмотки. Перемагничивание сердечников DT1, DT2 происходит по частному циклу, охватывающему только положительные значения индукции. Магнитные потоки в сердечниках из-за этого получают пульсирующими, т.е. содержат постоянную составляющую. Это приводит к завышенным массогабаритным показателям трансформаторов DT1, DT2 и, кроме того, по сравнению с другими вариантами согласующего каскада, здесь требуется два трансформатора вместо одного.

СИЛОВОЙ КАСКАД

Построение силового каскада производится в подавляющем большинстве случаев по двухтактной полумостовой схеме и мало отличается в разных вариантах схем ИБП. Основное различие здесь заключается в схемотехнических решениях построения базовых цепей силовых ключевых транзисторов. Конфигурация этих цепей выбирается такой, чтобы обеспечить оптимальный для применяемых транзисторов режим переключения. При этом главным показателем эффективности переключения являются минимальные динамические потери мощности на ключевых транзисторах. При построении базовых цепей силового каскада учитываются следующие факторы:

- величина коэффициента усиления по току применяемых транзисторов;
- обеспечение оптимальной скорости нарастания и спада тока базы при переключении;

- время рассасывания избыточных носителей в базе при запираании транзисторов (инерционность).

Примеры построения базовых цепей силовых каскадов приведены на рис. 22, 23.

Необходимо отметить, что конфигурация базовых цепей определяется еще и типом схемы запуска. Если в данном ИБП использована схема с самовозбуждением, то базовый для силовых транзисторов делитель обязательно имеет связь с шиной $U_{ер}$ (+310В), чтобы через него мог протекать начальный ток, являющийся первопричиной развития лавинообразного процесса открывания одного из транзисторов. ЭДС на вторичных обмотках управляющего трансформатора в первый момент после включения еще отсутствует. Поэтому, чтобы низкоомное сопротивление обмоток не шунтировало бы управляющие переходы базэмиттер силовых ключей, приходится включать

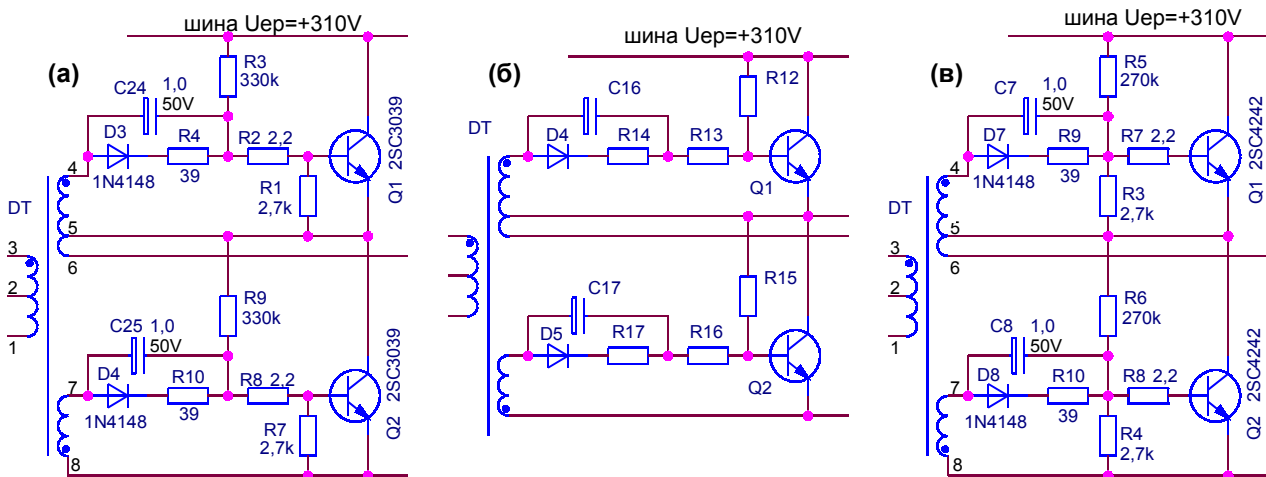


Рис.22. Конфигурация базовых цепей силовых транзисторов в ИБП GT-200W (а), SMPS 5624-ISM (б), GT-150W (в) с самовозбуждением.

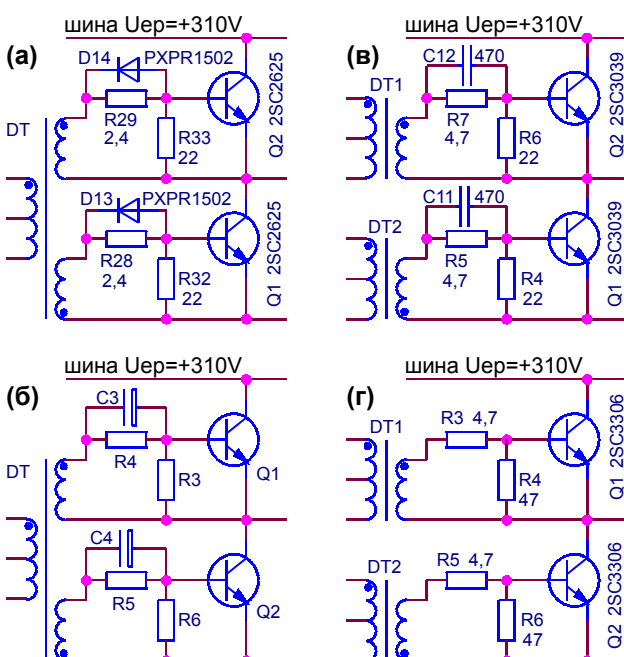


Рис.23. Конфигурация базовых цепей силовых транзисторов в ИБП PS-200B (а), ESP 1003R (б), Appis (в), PS-6220C (г) с принудительным возбуждением.

развязывающие диоды. Как видно из рис. 22, любая конфигурация базовых цепей при схеме запуска с самовозбуждением включает в себя эти диоды. На рис. 22,а – это D3, D4; на рис. 22,б – это D4, D5; на рис. 22,в – это D7, D8. Если в ИБП используется схема запуска с принудительным возбуждением, то связи базовых цепей с шиной $U_{ер}$ нет, и развязывающие диоды отсутствуют (рис. 23).

Рассмотрим один период работы силового каскада, построенного по двухтактной полумостовой схеме на примере ИБП КУР-150W (Тайвань) (рис. 24). На этом рисунке показан весь преобразовательный тракт, что позволяет получить более полное представление о работе силового каскада. Эюры напряжений и токов, поясняющие работу преобразовательного тракта, приведены на рис. 25.

Силовые транзисторы Q1 и Q2 открываются поочередно. При этом управляющее напряжение, подаваемое на базы Q1, Q2 сформировано таким образом, что всегда имеется "мертвая зона", когда оба транзистора закрыты (рис. 25, диаграммы 6,7).

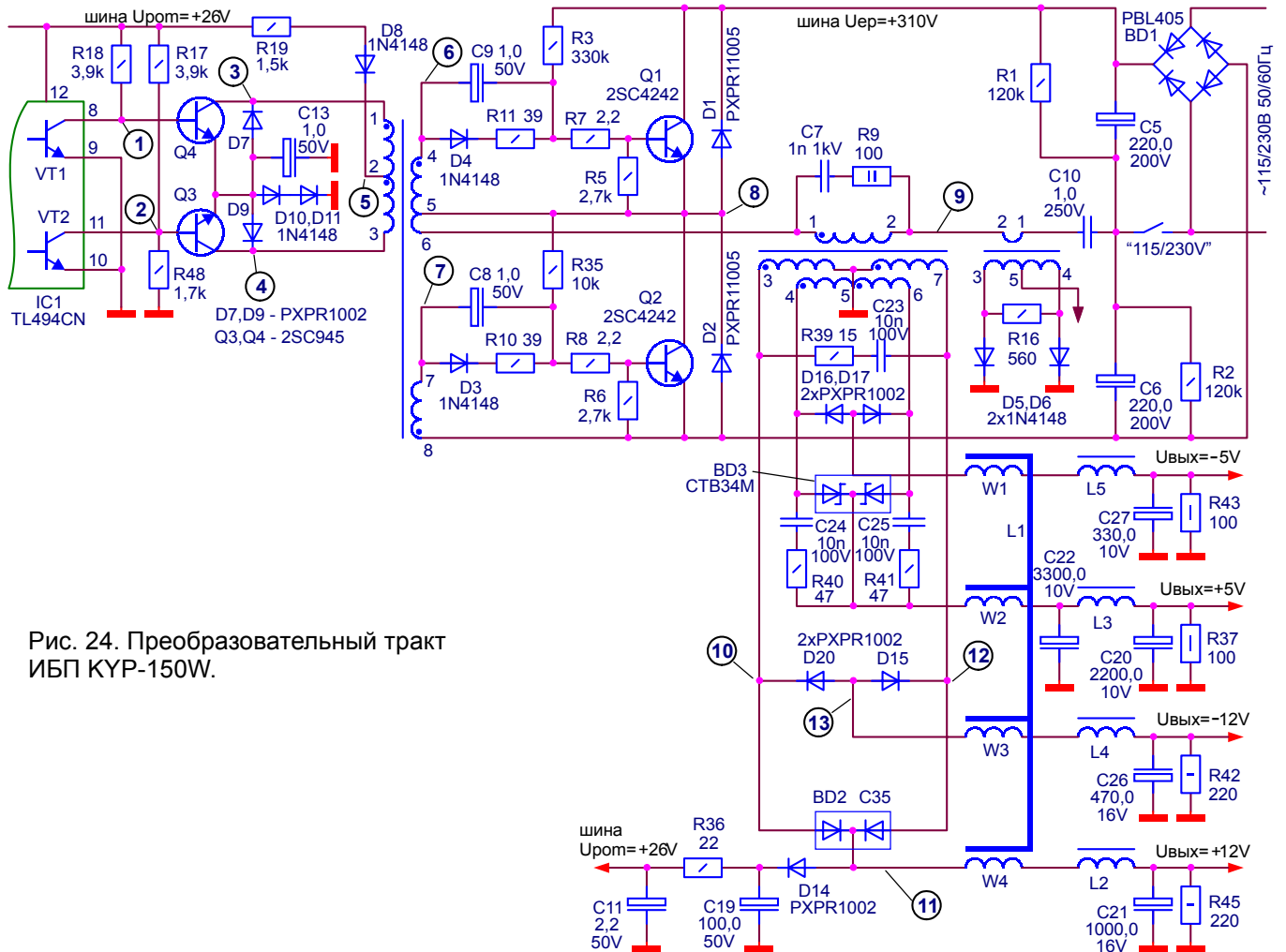


Рис. 24. Преобразовательный тракт ИБП КУР-150W.

Этим предотвращается режим сквозного тока через Q1 и Q2, который приводит к выходу их из строя.

Когда транзистор Q4 согласующего каскада закрывается (момент t_0), на выводе 4 управляющего трансформатора T2 возникает (+)ЭДС относительно вывода 5, и в базу силового транзистора Q1 начинает протекать ток по цепи: 4 T2 - D4 - R11 - R12 - R7 - б-э Q1 - 5 T2.

Этим током Q1 открывается до насыщения и через первичную обмотку 1-2 силового импульсного трансформатора T4 протекает нарастающий ток по цепям: Uер - к-э Q1 - 5-6 T2 - 1-2 T4 - C10 - 2-1 T3 - C6 - "общий провод" первичной стороны, (+)C5 - к-э Q1 - 5-6 T2 - 1-2 T4 - C10 - 2-1 T3 - (-)C5.

При этом сердечник трансформатора намагничивается, C5 частично разряжается, а C6 подзаряжается.

Одновременно (в тот же момент t_0) на выводе 7 T2 возникает (-)ЭДС относительно вывода 8. Этим отрицательным потенциалом надежно запирается и поддерживается в этом состоянии второй силовой транзистор (Q2).

Далее запирающий импульс на базе транзистора Q4 согласующего каскада заканчивается, и он резко открывается (момент t_1). Это приводит к такому же резкому закрыванию силового Q1. Потенциал его эмиттера скачком уменьшается. Однако такое резкое прерывание тока через первичную обмотку силового трансформатора T4 вызывает на ней выброс ЭДС самоиндукции, положи-

тельным потенциалом на выводе 2 относительно вывода 1.

На этом этапе происходит частичный возврат энергии, запасенной в индуктивности рассеяния трансформатора в питающий источник (рекуперация). Диод D2 предназначен для создания пути протекания тока рекуперации, который замыкается по цепи: 2 T4 - C10 - 2-1 T3 - C6 - "общий провод" - D2 - 5-6 T2 - 1 T4.

При этом конденсатор C6 подзаряжается. Кроме того, если не предусмотреть включение диода D2, то при запираании транзистора Q1 транзистор Q2 оказывается в инверсном режиме, что нежелательно, т.к. параметры транзистора в этом режиме не соответствуют техническим условиям на него.

Далее длится "мертвая зона" (t_1-t_2), когда оба силовых транзистора Q1, Q2 заперты, и ток через первичную обмотку силового трансформатора не протекает.

В момент t_2 резко закрывается транзистор Q3 согласующего каскада. Это приводит к появлению положительного полюса ЭДС взаимоиндукции на выводе 7 управляющего трансформатора T2 относительно вывода 8, и в базу транзистора Q2 начинает протекать ток по цепи: 7 T2 - D3 - R10 - R8 - б-э Q2 - "общий провод" - 8 T2.

Этим током Q2 резко открывается до насыщения и через первичную обмотку 1-2 силового трансформатора T4 начинает протекать нарастающий ток, противоположного предыдущему случаю направления по цепям:

Уер - С5 - 1-2 Т3 - С10 - 2-1 Т4 - 6-5 Т2 - к-э Q2 - "общий провод".

(+)С6 - 1-2 Т3 - С10 - 2-1 Т4 - 6-5 Т2 - к-э Q2 - "общий провод" (-)С6.

При этом сердечник трансформатора намагничивается в противоположном направлении (область отрицательных значений индукции), конденсатор С6 частично разряжается, а С5 подзаряжается.

Одновременно (в тот же момент t_2) на выводе 4 Т2 возникает отрицательный полюс ЭДС взаимной индукции, относительно вывода 5.

Этим отрицательным потенциалом надежно запирается и поддерживается в этом состоянии силовой транзистор Q1.

В момент t_3 запирающий импульс на базе транзистора Q3 согласующего каскада заканчивается, и он резко открывается. Это приводит к такому же резкому закрыванию силового транзистора Q2. Однако такое резкое прерывание тока через первичную обмотку 2-1 силового трансформатора Т4 вызывает выброс ЭДС самоиндукции на ней. На этом этапе вновь происходит рекуперация запасенной в индуктивности рассеяния Т4 энергии. Однако ток рекуперации замыкается теперь через диод D1 по цепи: 1 Т4 - 6-5 Т2 - D1 - "шина" Уер - С5 - 1-2 Т3 - С10 - 2 Т4.

При этом конденсатор С5 подзаряжается.

Далее опять длится "мертвая зона" ($t_3 - t_4$), когда оба силовых транзистора Q1, Q2 закрыты, и ток через первичную обмотку 1-2 Т4 не протекает. В момент t_4 вновь резко закрывается транзистор Q4 согласующего каскада, и процессы повторяются.

Конденсатор С10 ликвидирует асимметрию схемы из-за разности потенциалов средних точек транзисторной и емкостной "стоек", возникновение которой возможно по целому ряду причин. Это приводит к несимметрии полуволн напряжений на обмотках ИВТ. Если эта несимметрия достаточно велика, то ИВТ может работать с магнитным насыщением сердечника, что приведет к увеличению импульсов коллекторного тока одного из транзисторов и возрастанию динамических потерь на нем с возможным последующим выходом транзистора из строя.

Поэтому конденсатор С10, устраняя возможную постоянную составляющую тока через первичную обмотку ИВТ, является элементом, предотвращающим подмагничивание его сердечника.

Цепочка С7/R9, включенная параллельно первичной обмотке Т4, демпфирует паразитные высокочастотные колебания, возникающие в паразитном колебательном контуре, состоящем из индуктивности рассеяния первичной обмотки Т4 и ее межвитковой емкости, в момент закрывания транзисторов Q1 и Q2. При этом С7 увеличивает общую емкость паразитного контура, снижая таким образом частоту паразитного колебательного процесса. R9 снижает добротность этого контура, способствуя быстрому затуханию колебаний (практически после первого полупериода). Такие цепочки называются успокаивающими или RC-поглотителями.

Рассмотрим конфигурацию базовых цепей силовых транзисторов.

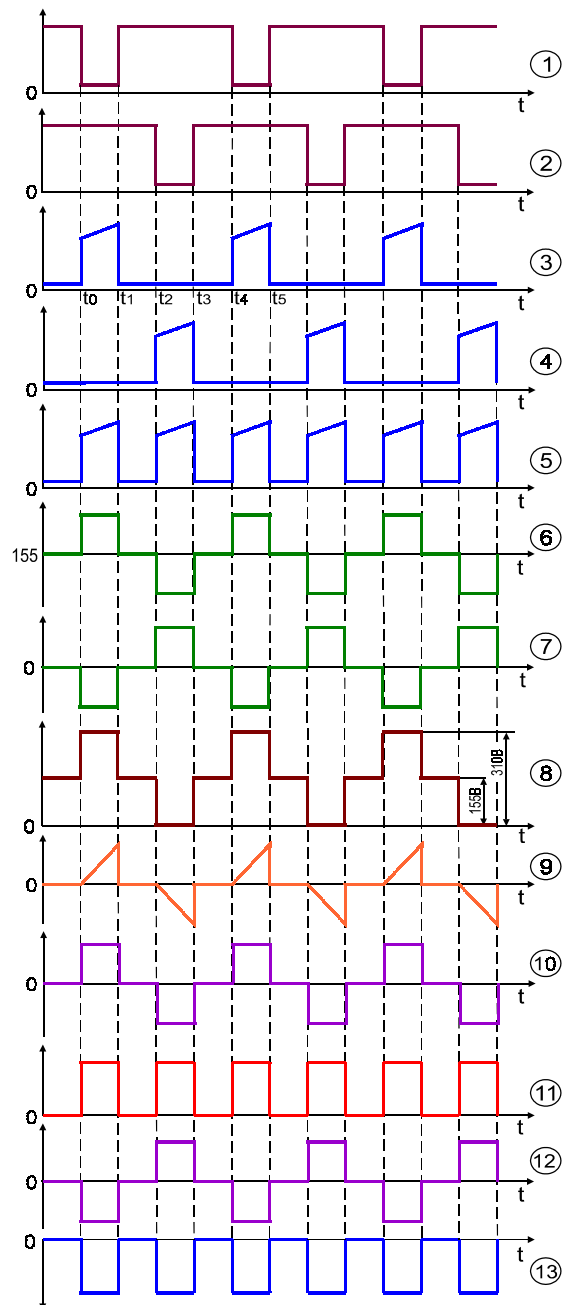


Рис. 25. Сквозные временные диаграммы, поясняющие работу преобразовательного тракта ИБП КУР-150W:

- 1), 2) - напряжения на выходах управляющей микросхемы TL494;
- 3), 4) - напряжения на коллекторах транзисторов согласующего каскада;
- 5) - напряжение в средней точке первичной обмотки управляющего трансформатора;
- 6), 7) - напряжения на вторичных обмотках управляющего трансформатора;
- 8) - напряжение в средней точке транзисторной стойки силового полумоста;
- 9) - ток через первичную обмотку силового импульсного трансформатора;
- 10), 12) - напряжения на вторичных обмотках силового импульсного трансформатора;
- 11) - выпрямленное напряжение в положительных каналах;
- 13) - выпрямленное напряжение в отрицательных каналах.

Конденсаторы С8, С9 выполняют функцию форсирующих емкостей и ускоряют процессы переключения силового транзистора. Это происходит следующим образом. При появлении открывающего импульса на обмотке 4-5 ДТ (положительный потенциал на выводе 4 относительно вывода 5) разряженный конденсатор С9 обеспечивает подачу в базу Q1 входного отпирающего тока с крутым фронтом, превышающим в 1,7-2,2 раза его установившееся значение. Поэтому начальный импульс базового тока, замыкаясь через С9, обеспечивает ускоренное отпирание Q1. С9 при этом заражается положительным потенциалом на левой (по схеме) обкладке. Когда С9 зарядится почти до уровня ЭДС, действующей на обмотке 4-5 ДТ, ток через него перестает протекать, и в дальнейшем базовый ток Q1 замыкается через D4 и R11 (установившееся значение).

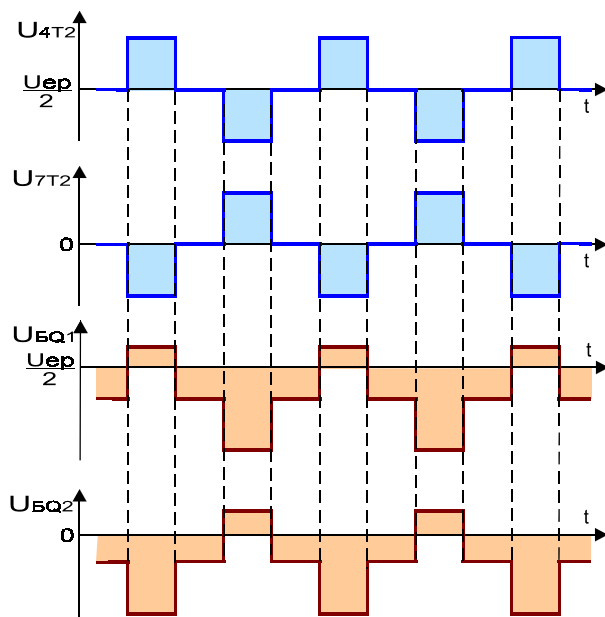


Рис. 26. Формирование управляющих напряжений на базах силовых транзисторов.

Как уже отмечалось ранее, особенность управляющего напряжения, подаваемого на базы силовых транзисторов, заключается в обязательном наличии "мертвой зоны". Поэтому когда открывающий импульс на базе транзистора Q1 заканчивается, то ЭДС на базовой обмотке 4-5 ДТ исчезает. Если бы конденсаторы С8, С9 отсутствовали, то через общий базовый делитель обоих силовых транзисторов во время "мертвых зон" протекал бы ток с шины выпрямленного напряжения сети, который создавал бы на резисторах делителя падения напряжения, прямо смещающие эмиттерные переходы транзисторов Q1, Q2. Другими словами, полностью закрыть транзисторы на время "мертвой зоны" не удалось бы, а во время "мертвых зон" в схеме развивался бы процесс первоначального запуска (см. ранее). Однако в схеме имеются конденсаторы С8 и С9. Конденсатор С9 за время открытого состояния транзистора Q1, как было отмечено, заряжается. Поэтому, когда ЭДС на обмотке 4-5 ДТ исчезает (на время "мертвой зоны"), напряжение с конденсатора С9 прикладывается к эмиттерному переходу транзистора Q1 в закрывающей полярности и, форсированно закрывая последний, надежно под-

держивает его в закрытом состоянии до окончания "мертвой зоны", когда на обмотке 4-5 ДТ появится импульс ЭДС отрицательной полярности. Эта ЭДС включена согласно с напряжением на конденсаторе С9 и надежно поддерживает транзистор Q1 в закрытом состоянии все время, пока открыт и проводит транзистор Q2. Когда открывающий импульс на базе транзистора Q2 заканчивается, то он закрывается и поддерживается в закрытом состоянии за счет напряжения на конденсаторе С8 в течение всей следующей за этим "мертвой зоны". Отрицательный импульс ЭДС на обмотке 4-5 ДТ, поддерживающий транзистор Q1 в закрытом состоянии, исчезает одновременно с закрыванием транзистора Q2. Поэтому на протяжении "мертвой зоны", предшествующей открыванию транзистора Q1 (следующей за закрыванием транзистора Q2), он опять закрыт отрицательным напряжением с конденсатора С9. Далее вновь появляется открывающий импульс на базовой обмотке 4-5 ДТ, транзистор Q1 проводит ток, а конденсатор С9 подзарядится. Транзистор Q2 поддерживается в закрытом состоянии за счет отрицательного импульса ЭДС, действующего на базовой обмотке 7-8 ДТ (отрицательный потенциал на выводе 7 относительно вывода 8) и напряжения на конденсаторе С8. Когда открывающий импульс на базе транзистора Q1 заканчивается, то ЭДС на обеих базовых обмотках 4-5 и 7-8 ДТ исчезают, и на протяжении следующей за этим "мертвой зоны" транзистор Q2 закрыт за счет напряжения на конденсаторе С8, а транзистор Q1 – за счет напряжения на конденсаторе С9. Далее на базу транзистора Q2 вновь поступает открывающий импульс, и процессы повторяются. Т.о., каждый из силовых транзисторов за один период работы проходит следующий цикл состояний:

- активное закрытое состояние за счет отрицательного напряжения на форсирующей емкости (во время "мертвой зоны", которая следует непосредственно за закрыванием данного транзистора);
- активное закрытое состояние за счет управляющего импульса ЭДС отрицательной полярности и отрицательного напряжения на форсирующей емкости (во время проводящего состояния другого транзистора);
- активное закрытое состояние за счет отрицательного напряжения на форсирующей емкости (во время "мертвой зоны", предшествующей открыванию данного транзистора);
- состояние проводимости (за счет управляющего импульса ЭДС положительной полярности).

Таким образом, основное назначение конденсаторов С8, С9 в базовых цепях силовых транзисторов – форсированное закрывание и поддержание в этом состоянии последних на время "мертвых зон". Временные диаграммы, поясняющие процесс формирования управляющих напряжений на базах силовых транзисторов, приведены на рис.26.

Диоды D3, D4 препятствуют шунтированию управляющих переходов база-эмиттер транзисторов Q1, Q2 низкоомным сопротивлением управляющих обмоток 4-5 и 7-8 ДТ в пусковом режиме.

На рис. 25 (временная диаграмма 9) показана форма тока через первичную обмотку силового трансформатора. Такая форма обусловлена индуктивным характером полного сопротивления первичной обмотки. При подаче на индуктивность скачка напряжения, ток через нее, как известно, скачком измениться не может, а нарастает на начальном участке приблизительно линейно. Поэтому ток через первичную обмотку имеет вид пилообразных импульсов с линейно нарастающими передними фронтами. Прекращение нарастания тока определяется моментом закрывания силового транзистора, т.к. при этом первичная

ВЫХОДНЫЕ ЦЕПИ

Рассмотрим особенности выходных каналов ИБП. Способ получения выходных напряжений блока может быть различным для разных схем. При этом напряжения основных (сильноточных) каналов +5В и +12В всегда получаются одним и тем же способом во всех схемах. Способ этот заключается в выпрямлении и сглаживании импульсных ЭДС со вторичных обмоток импульсного силового трансформатора. При этом выпрямление во всех двухтактных схемах осуществляется по двухполупериодной схеме со средней точкой. Этим обеспечивается симметричный режим перемагничивания сердечника импульсного трансформатора, т.к. через вторичные обмотки протекает только переменный ток и, следовательно, отсутствует вынужденное подмагничивание сердечника, неизбежное в однополупериодных схемах выпрямления, где ток протекает через вторичную обмотку трансформатора только в одном направлении.

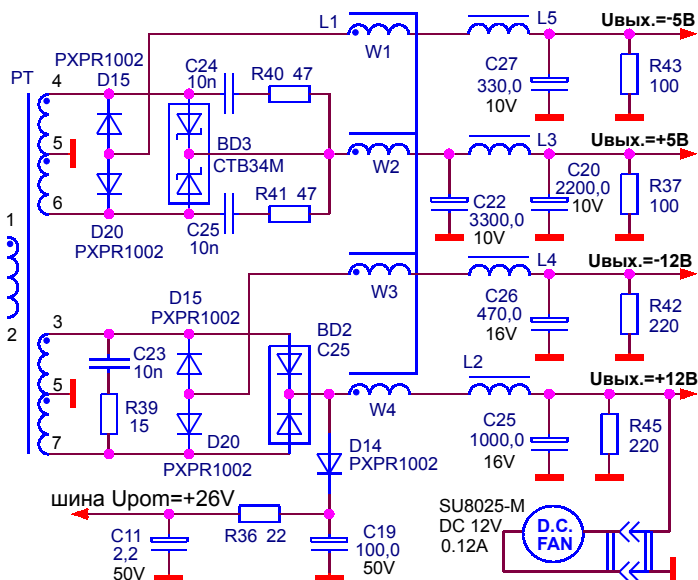


Рис.27. Получение выходных напряжений в ИБП КУР-150W (TUV FAR EAST CORP.).

Рассмотрим работу вторичной стороны на примере схемы ИБП КУР-150W (рис. 27).

Поскольку все четыре выходных канала схемотехнически реализованы примерно одинаково, то ограничимся подробным рассмотрением работы только одного из них (канал +12В). Когда через первичную обмотку 1-2 силового трансформатора

обмотка отключается от источника напряжения (шина Uер), и ток через нее протекать не может (кратковременно протекающий после запирающего транзистора ток рекуперации в счет не идет). С уменьшением токовой нагрузки на ИБП изменяется не только ширина токовых импульсов, но и их амплитуда. Это объясняется тем, что за более короткий, чем ранее, промежуток времени ток не успевает достичь той же амплитуды при неизменной скорости нарастания. Скорость же нарастания тока через первичную обмотку импульсного трансформатора определяется ее индуктивностью и уровнем Uер, которые не меняются.

PT протекает линейно нарастающий ток в направлении от вывода 1 к выводу 2, на вторичных обмотках PT действуют ЭДС постоянного уровня. Полярность этих ЭДС такова, что на выводе 3 присутствует положительный потенциал ЭДС относительно корпуса. На выводе 7 этот потенциал будет отрицательным. Поэтому протекает линейно нарастающий ток по цепи: 3 PT - верхний диод сборки BD2 - обмотка W2 дросселя L1 - дроссель L2 - конденсатор C21 - корпус - 5 PT.

Нижний диод сборки BD2 на этом интервале закрыт отрицательным напряжением на аноде, и ток через него не протекает.

Помимо подзарядки конденсатора C21 происходит передача энергии на выход канала (поддерживается ток нагрузки). На этом же интервале времени в сердечниках дросселей L1, L2 запасается магнитная энергия.

Далее ток через первичную обмотку силового трансформатора прерывается как результат закрывания силового транзистора (на схеме не показан). ЭДС на вторичных обмотках исчезают. Длится "мертвая зона". На этом интервале энергия, запасенная в дросселях L1, L2 передается в конденсатор C21 и в нагрузку. При исчезновении ЭДС на вторичных обмотках в дросселе L1 наводится ЭДС самоиндукции, стремящаяся поддержать ток прежнего направления. Поэтому ток подзарядки C21 во время "мертвой зоны" протекает по цепи: правый (по схеме) вывод L2 - C21 - корпус - 5-3 и 5-7 PT - диоды BD2 - левый (по схеме) вывод W2 L1.

Ток этот – линейно спадающий во времени. Далее открывается второй силовой транзистор (на схеме не показан) и через первичную обмотку PT начинает протекать линейно нарастающий ток противоположного предыдущему случаю направления (от вывода 2 к выводу 1). Поэтому полярность ЭДС на вторичных обмотках PT также будет противоположной: на выводе 7 – положительный потенциал относительно корпуса, а на выводе 3 – отрицательный. Поэтому проводящим элементом на этом интервале будет теперь нижний диод сборки BD2, а верхний ее диод будет закрыт. Ток через обмотку W2, L1 и L2 опять будет линейно нарастающим и подзарядит конденсатор C21, а также поддержит ток нагрузки: 7 PT - нижний диод BD2 - W2 L1 - L2 - C21 - корпус - 5PT.

В сердечниках L1, L2 вновь накапливается магнитная энергия, которая опять передается в конденсатор C21 и нагрузку на интервале следующей за этим "мертвой зоны". Далее процессы повторяются. При этом разрядка конденсатора C21 на нагрузку происходит в течение всего периода работы.

Из сказанного ясно, что силовая часть представляет собой комбинацию из двух прямоходовых преобразователей, образующих двухтактную схему.

В качестве выпрямительных диодов в выходных цепях используются импульсные (высокочастотные) силовые диоды, которые кроме статических параметров, определяемых по вольтамперным характеристикам, характеризуются параметрами, определяющими их инерционные свойства при переключении с прямого тока на обратное напряжение. При смене полярности входного напряжения из-за инерционности процесса рассасывания избыточных носителей заряда, накопленных в базе за время открытого состояния, диод восстанавливает свое обратное сопротивление не мгновенно, а через некоторое время восстановления $t_{вос}$ (t_{rr}). В течение этого времени диод остается открытым, и через него протекает обратный ток $I_{обр}$, значение которого зависит от характера нагрузки выпрямителя и длительности фронта входного переменного напряжения. При этом пока диод не восстановит свое обратное сопротивление, импульсный трансформатор фактически работает в режиме короткого замыкания по выходу, что неблагоприятно сказывается на режиме работы силовых транзисторов и может привести к выходу их из строя, т.к. короткое замыкание на выходе ИБП приводит к резкому броску коллекторного тока через силовой транзистор в момент его переключения. Поэтому применяемые в качестве выпрямительных элементов диоды должны обладать минимально возможным временем восстановления, которое является одним из основных параметров выпрямительных диодов и характеризует их инерционные свойства.

Для уменьшения динамических коммутационных потерь и устранения режима короткого замыкания при переключении в самом силовом канале выработки +5В, где эти потери наиболее значительны, в качестве выпрямительных элементов используется диодная сборка (полумост) из двух диодов Шоттки, например, СТБ-34, S15SC4M, S30D40C и т.п.

Применение диодов Шоттки в канале выработки +5 В обусловлено следующими соображениями: диод Шоттки практически безынерционный прибор с почти мгновенным восстановлением обратного сопротивления (время обратного восстановления порядка 0,1 мкс) при коммутации [однако они существенно медленнее, чем современные диоды с быстрым восстановлением (Ultrafast Recovery), применяемые нынче, и имеющие t_{rr} порядка 30..55 нс – прим. АЛ]; прямое падение напряжения на диоде Шоттки равно примерно 0,4 В в отличие от кремниевого диода с прямым падением напряжения в

0,8-1,2 В, что при токе нагрузки 15-20 А дает дополнительный выигрыш в КПД ИБП.

В канале выработки +12 В обычно применяется либо диодная сборка из двух кремниевых диодов (полумост) типа C25, ESA C25-020 и т.п., либо два дискретных кремниевых диода.

Применение диодов Шоттки в канале выработки напряжения +12 В нецелесообразно, т.к. при обратном напряжении выше 50 В (а в канале выработки +12 В обратное напряжение достигает 60 В!) диоды Шоттки плохо переключаются (значительно возрастают обратные токи) и практически не работают.

В качестве выпрямительных элементов в каналах выработки -5 В и -12 В используются обычные кремниевые импульсные диоды, например, типа PXPР1002.

Все выпрямленные напряжения сглаживаются LC-фильтрами.

Получение выходных напряжений отрицательных каналов может быть различным. В некоторых схемах эти напряжения получают тем же способом, что и +5 В и +12 В, т.е. выпрямлением и сглаживанием импульсных ЭДС со вторичных обмоток силового трансформатора. В этом случае на вторичной стороне устанавливаются 4 диодных полумоста, каждый из которых работает на свой канал. Силовой трансформатор в этом случае имеет две вторичные обмотки с выводами от средней точки. Такая схема используется, например, в ИБП КУР-150 W (рис. 27).

Имеются варианты схем, в которых со вторичных обмоток силового трансформатора получают только три выходных напряжения: +5, +12, -12 В. Напряжение -5 В получают из -12 В с помощью интегрального линейного трехвыводного стабилизатора типа 7905. Силовой трансформатор в этих схемах также имеет две вторичные обмотки с выводом от средней точки. Так как путем выпрямления здесь получают только три выходных напряжения, то на вторичной стороне установлены не 4, а только 3 выпрямительных диодных полумоста. Такой вариант построения схемы используется, например, в ИБП LPS-02-150 XТ (рис. 28).

Количество вторичных обмоток силового им-

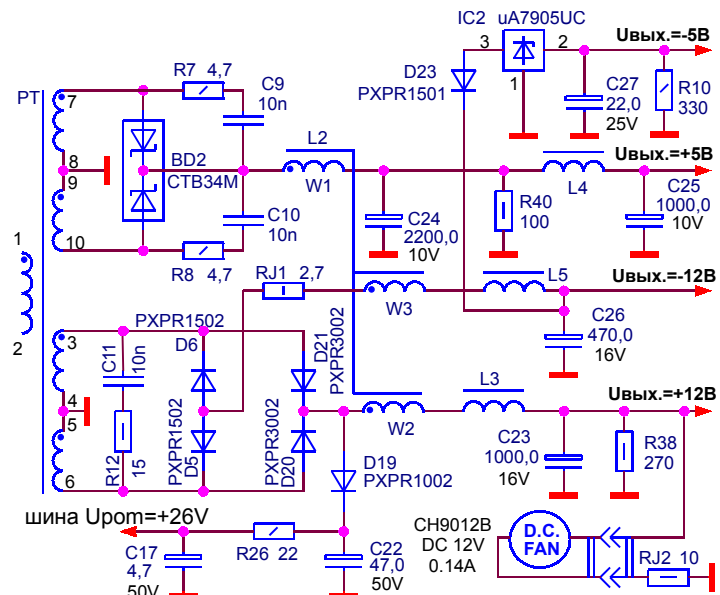


Рис.28. Получение выходных напряжений в ИБП LPS-02-150 XТ.

пульсного трансформатора может быть различным в разных схемах. Например, в схеме ИБП PS-200В (рис. 29) силовой трансформатор имеет три вторичные обмотки с выводом от средней точки, т.е. каждая из вторичных обмоток работает со своим полумостом.

В схеме ИБП КУР-150W (рис.27) у силового трансформатора всего две вторичные обмотки, каждая из которых работает с двумя полумостами.

Соблазн использовать диоды Шоттки в канале выходного напряжения +12В привел разработчиков к оригинальному схемному решению. Суть этого решения заключается в том, что средняя точка вторичной обмотки силового трансформатора, с которой получается выходное напряжение +12В, подключается не к корпусу (как в классических схемах), а к шине выходного напряжения +5В. Пример такой схемы показан на рис. 30.

Другими словами, в среднюю точку обмотки канала +12В подается "подпорка", уменьшающая величину обратного напряжения, приложенного к выпрямительным диодам. Поэтому использование диодов Шоттки в канале +12В становится возможным.

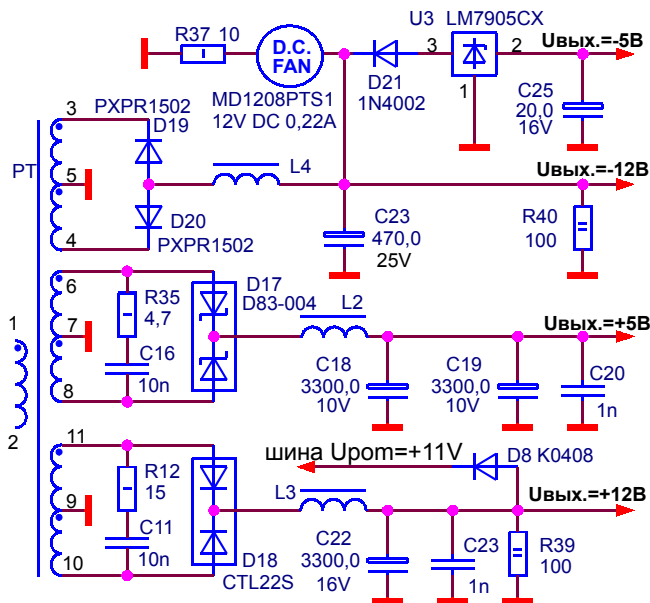


Рис.29. Получение выходных напряжений в ИБП PS-200В.

Как уже отмечалось, конструктивно и электрически в схему ИБП входит вентилятор принудительного охлаждения схемы самого ИБП и системного блока. Обычно он представляет собой бесколлекторный вентиляторный двухфазный двигатель постоянного тока. Обмотки двигателя вентилятора запитываются в большинстве схем ИБП с шины выходного напряжения +12В. Однако имеются схемы, в которых питание для двигателя вентилятора берется с шины -12В. Вентилятор на зарубежных принципиальных электрических схемах обозначается как D.C. FAN. В ИБП КУР-150W, например, используется вентилятор типа SU8025-M, имеющий следующие основные характеристики: номинальное напряжение питания 12В, потребляемый ток 0,12А. Принцип действия и конструкция двигателя вентилятора будут подробно рассмотрены далее. Здесь же отметим лишь то, что воздушный поток, создаваемый двигателем вентилятора, направлен из системного модуля на-

ружу (в окружающую среду), т.е. теплый воздух выдувается из системного блока. Обычно на корпусе вентилятора имеются указатели в виде стрелок, показывающие направления вращения крыльчатки и направление воздушного потока. Корпус БП имеет отверстия или щелевые прорезы на стороне, противоположной вентилятору. Благодаря этому при вращении крыльчатки создается воздушный поток, охлаждающий как элементы узлов системного модуля, так и схему самого ИБП.

Таким образом вторичная сторона ИБП на основе управляющей микросхемы TL494 и полумостового инвертора схемотехнически может отличаться:

- способом получения выходного напряжения - 5В и, следовательно, количеством выпрямительных диодных полумостов;
- количеством вторичных обмоток силового импульсного трансформатора;
- способом подачи питания на двигатель вентилятора.

Кроме того, в схемах с самовозбуждением выпрямленное импульсное напряжение с выхода диодного полумоста канала +12В используется для

получения вспомогательного напряжения питания управляющей микросхемы и согласующего каскада. Это напряжение было обозначено ранее как Urom. Для получения этого напряжения к выходу полумоста через развязывающий диод подключается сглаживающая емкость, напряжение с которой обычно через дополнительный Г-образный RC-фильтр развязки подается на шину Urom, с которой и запитывается по выводу 12 управляющая микросхема, а также базовые делители транзисторов согласующего каскада и коллекторы этих транзисторов. Например, на рис.27 диод D14 – диод развязки. C19 – сглаживающая емкость. Элементы R36, C11 образуют Г-образный RC-фильтр.

Необходимость включения развязывающего диода объясняется тем, что при его отсутствии накопительная емкость C19 шины Urom, которая подзарядается импульсами со вторичной обмотки силового трансформатора, во время пауз разряжалась бы на низкоомную нагрузку канала +12В. Это привело бы к значительному возрастанию пульсации на шине Urom, что нежелательно. Г-образный RC-фильтр также способствует подавлению пульсации на шине Urom.

Уровень напряжения Urom в схемах с самовозбуждением, как уже отмечалось, составляет около +26В. Это объясняется тем, что размах импульсного напряжения на вторичной обмотке импульсного трансформатора, работающее на каналы +12В и -12В, составляет около 60В. Поэтому амплитуда импульсов на выходе выпрямительного полумоста в канале +12В составит половину этой величины, т.е. около +30В. Примерно до этого уровня и заряжается через диод развязки сглаживающая емкость шины Urom.

Попутно отметим, что размах импульсного напряжения на вторичной обмотке, работающей на

каналы +5В и -5В, примерно вдвое меньше и составляет около 26В. Поэтому амплитуда импульсов на выходах диодных полумостов каналов +5В и -5В составляет около 13В.

К шине выходного напряжения +5В во всех схемах ИБП рассматриваемого семейства подключается резистивный делитель, выполняющий функцию измерительного элемента в цепи обратной связи в контуре стабилизации выходных напряжений (см. ниже).

Между шинами -5В и -12В обычно включается диодно-резистивный делитель, выполняющий функцию измерительного элемента схемы защиты от КЗ в нагрузках каналов -5В и -12В (см. ниже).

Кроме того, к выходным шинам (ко всем четырем или к некоторым в зависимости от построения схемы ИБП) подключены разрядные резисторы. Назначение их – быстрая разрядка всех выходных конденсаторов, а также конденсаторов различных вспомогательных схем после выключения ИБП из сети с целью привести всю схему ИБП в исходное состояние перед последующим включением. Ранее уже была отмечена принципиальная важность этого обстоятельства. Однако здесь повторим еще раз, что для нормального выхода ИБП на режим, все конденсаторы его схемы к моменту включения в питающую сеть должны быть полностью разряжены. На рис.27, например, разрядным резистором в канале +5В является R37, в канале -5В – R43, в канале +12В – R45, в канале -12В – R42.

СТАБИЛИЗАЦИЯ ВЫХОДНЫХ НАПРЯЖЕНИЙ ИБП

Схема стабилизации выходных напряжений в рассматриваемом классе ИБП представляет собой замкнутую петлю автоматического регулирования (рис. 31). Эта петля включает в себя:

- схему управления 8;
- согласующий предусилительный каскад 9;
- управляющий трансформатор ДТ;
- силовой каскад 2;
- силовой импульсный трансформатор РТ;
- выпрямительный блок 3;
- дроссель межканальной связи 4;
- блок фильтров 5;
- делитель напряжения обратной связи 6;
- делитель опорного напряжения 7.

В составе схемы управления 8 имеются следующие функциональные узлы:

- усилитель сигнала рассогласования 8.1 с цепью коррекции Z_k ;
- ШИМ-компаратор (модулятор) 8.2;
- генератор пилообразного напряжения (осциллятор) 8.3;
- источник опорного стабилизированного напряжения U_{ref} 8.4.

В процессе работы усилитель сигнала рассогласования 8.1 сравнивает выходной сигнал делителя напряжения б с опорным напряжением де-

Токи, протекающие через эти резисторы в процессе работы ИБП, незначительны по сравнению с токами нагрузок. Поэтому можно считать, что в процессе работы эти резисторы не влияют на работу схемы ИБП.

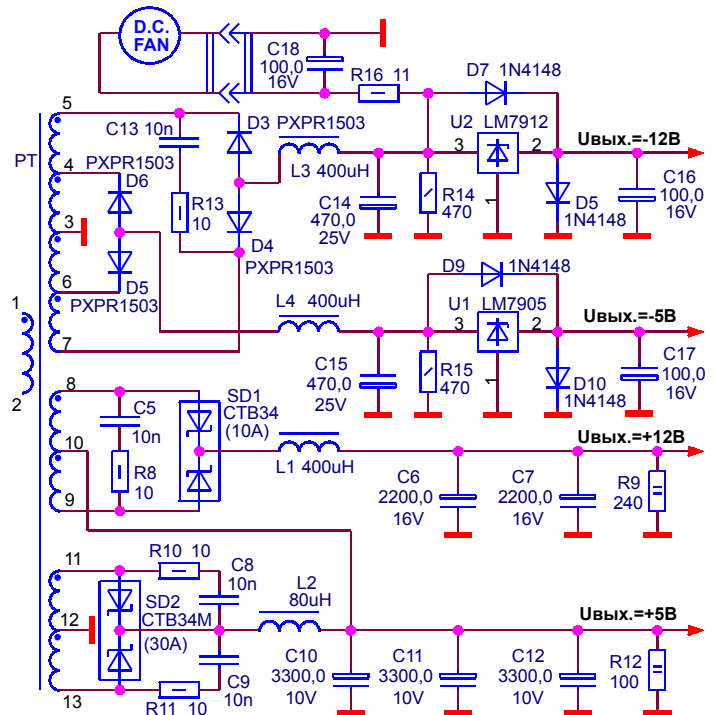


Рис.30. Получение выходных напряжений в ИБП PS-6220C (BENAVIOR TECH. COMPUTER CORP.).

лителя 7. Усиленный сигнал рассогласования поступает на широтно-импульсный модулятор 8.2, управляющий предоконечным каскадом усилителя мощности 9, который, в свою очередь, подает модулированный управляющий сигнал на силовой каскад преобразователя 2 через управляющий трансформатор ДТ. Питание силового каскада производится по бестрансформаторной схеме. Переменное напряжение питающей сети выпрямляется сетевым выпрямителем 1 и подается на силовой каскад, где сглаживается конденсаторами емкостной стойки. Часть выходного напряжения стабилизатора сравнивается с постоянным опорным напряжением и затем осуществляется усиление полученной разности (сигнала рассогласования) с введением соответствующей компенсации. Широтно-импульсный модулятор 8.2 преобразует аналоговый сигнал управления в широтно-модулированный сигнал с переменным коэффициентом заполнения импульса. В рассматриваемом классе ИБП схема модулятора осуществляет сравнение сигнала, поступающего с выхода усилителя сигнала рассогласования с напряжением пилообразной формы, которое получается от специального генератора 8.3.

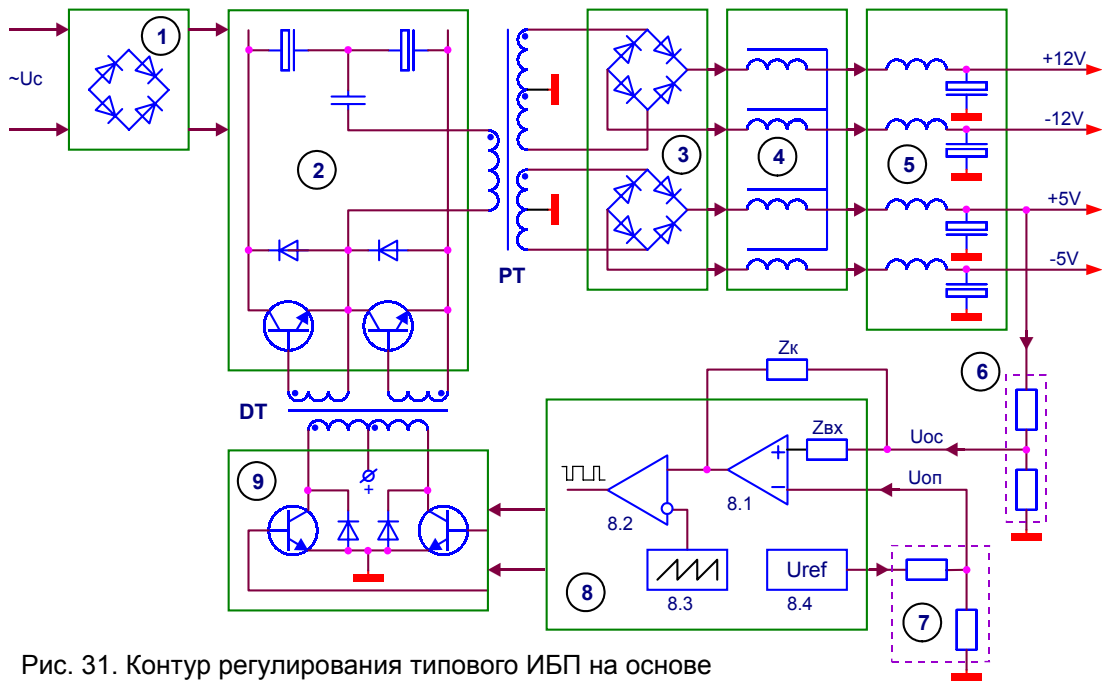


Рис. 31. Контур регулирования типового ИБП на основе управляющей микросхемы TL494.

Основными передаточными функциями ИБП являются функция вход-выход, характеризующая способность схемы подавлять входные шумы и пульсации и не пропускать их на выход, и функция управление-выход, характеризующая степень изменения выходных напряжений при различных коэффициентах заполнения импульсов. В системе с замкнутой обратной связью коэффициент заполнения импульсов определяется усиленным и компенсированным сигналом рассогласования. Поясним это подробнее.

Допустим, некоторое возмущающее воздействие (например, увеличение токопотребления в нагрузке) первоначально вызвало отклонение выходного напряжения на некоторую величину в сторону уменьшения. Поэтому между опорным напряжением и сигналом обратной связи изменяется величина рассогласования. Благодаря этому увеличивается ширина выходных импульсов модулирующей схемы 8-2. Поэтому выходное напряжение увеличивается, но не достигает прежнего значения, а устанавливается на уровне чуть меньшем, чем до воздействия возмущения, и сохраняется на этом новом уровне до тех пор, пока повышенное токопотребление в нагрузке не прекратится. Вновь установившийся уровень выходного напряжения обеспечивает ту величину сигнала рассогласования, которая, будучи усиленной усилителем ошибки 8.1, определяет новую ширину управляющего импульса, поддерживающую этот новый уровень выходного напряжения. Другими словами, система переходит в новое состояние динамического равновесия, но при большем, чем ранее, сигнале рассогласования и другой (большей) ширине управляющих импульсов.

Совершенно очевидно, что чем больше коэффициент усиления усилителя ошибки, тем меньше изменение выходного напряжения, которое обусловит необходимую для поддержания этого напряжения ширину управляющих импульсов. Поэтому, казалось бы, коэффициент усиления усилителя 8.1 желательно иметь максимально большим. Однако величина усиления ограничивается

условием устойчивой работы всей петли регулирования в целом. Значение коэффициента усиления по петле обратной связи равно произведению коэффициентов усиления типовых звеньев, входящих в контур обратной связи, а его фазовый сдвиг равен сумме фазовых сдвигов типовых звеньев. Поэтому коэффициент усиления по петле обратной связи и его фаза определяют стабильность работы системы и возможность возникновения в ней генерации.

Для того, чтобы система работала устойчиво, АЧХ и ФЧХ усилителя 8.1 схемотехнически подвергается коррекции с помощью корректирующей цепи Z_k , которая включается как звено отрицательной обратной связи, охватывающей усилитель ошибки 8.1. При этом конфигурация цепочки Z_k обеспечивает необходимую зависимость глубины этой ООС от частоты усиливаемого сигнала. Проще говоря, Z_k - это цепь, при помощи которой вводится отрицательная частотно-зависимая обратная связь. Поясним подробнее физический смысл включения этой очень важной цепочки. Как известно из теории, для возникновения генерации в замкнутой системе необходимо, чтобы выполнялись два условия. Первое из этих условий называется балансом фаз и заключается в том, чтобы суммарный фазовый сдвиг, вносимый всеми звеньями замкнутой системы на данной частоте, был бы равен 360 градусам. Тогда обратная связь превращается в положительную и появляется возможность для самовозбуждения системы. Второе условие, называемое балансом амплитуд, заключается в том, чтобы коэффициент петлевого усиления на данной частоте был бы больше 1. При выполнении обоих этих условий одновременно в замкнутой петле регулирования возникает генерация.

Применительно к контуру регулирования выходных напряжений ИБП это будет выглядеть примерно таким же образом. Фазовый сдвиг, вносимый каждым из элементов петли регулирования, не является постоянным, а зависит от частоты. Поэтому обязательно имеется некоторая час-

тота, на которой суммарный фазовый сдвиг петли регулирования становится равным 360 градусов. Именно на этой частоте и возможно возникновение генерации. Эта возможность реализуется, если коэффициент петлевого усиления, который, как было отмечено, определяется произведением коэффициентов усиления всех звеньев петли, будет иметь величину, превышающую 1 на указанной частоте. Из сказанного ясно, что для того, чтобы избежать возникновения такой паразитной генерации, имеется только один путь. Поскольку петлевое усиление определяется в основном усилителем ошибки 8.1, то этот путь заключается в том, чтобы скорректировать АЧХ усилителя ошибки (а значит и АЧХ всей петли регулирования в целом) таким образом, чтобы на частоте, где суммарный фазовый сдвиг в петле становится равным 360 градусов, коэффициент петлевого усиления был бы меньше 1. Функцию такого изменения АЧХ усилителя 8.1 и выполняет цепь коррекции Z_k , которая обычно выполняется в виде интегрирующего RC-звена. Несмотря на то, что цепь компенсации Z_k является очень малой частью полной схемы ИБП, именно она является "ключом" для устойчивой работы системы.

Поясним все вышесказанное применительно к рассматриваемому классу ИБП на основе управляющей микросхемы TL494.

Стабилизация выходных напряжений осуществляется методом широтно-импульсной модуляции. Суть его заключается в том, что сигнал обратной связи, пропорциональный уровню напряжения в канале +5В, при гальванической подаче его на неинвертирующий вход усилителя ошибки DA3 (вывод 1 микросхемы TL494), определяет ширину выходного импульса микросхемы и изменяет ее в соответствии с отклонениями выходного напряжения канала +5В от номинального значения.

Рассмотрим динамику процесса стабилизации.

Пусть под воздействием какого-либо дестабилизирующего фактора (например, скачкообразного изменения нагрузки) выходное напряжение в канале +5В уменьшилось. Тогда уменьшится уровень сигнала обратной связи на неинвертирующем входе усилителя ошибки DA3. Следовательно, выходное напряжение усилителя уменьшится. Поэтому увеличится ширина выходных импульсов микросхемы на выводах 8 и 11. Значит увеличится время открытого состояния за период силовых ключевых транзисторов инвертора. Следовательно, большую, чем ранее, часть периода трансформатора будет протекать нарастающий ток. Следовательно, большую, чем ранее, часть периода в сердечнике трансформатора будет существовать нарастающий магнитный поток, а значит, дольше, чем ранее, на вторичных обмотках этого трансформатора будут действовать наведенные этим потоком ЭДС. Другими словами, импульсы ЭДС на вторичной стороне силового трансформатора станут шире (при неизменном периоде следования). Поэтому увеличивается постоянная составляющая, выделяемая сглаживающим фильтром из импульсной последовательности после выпрямления, т.е. выходное напряжение канала +5В увеличится, возвращаясь к номи-

нальному значению.

При увеличении выходного напряжения +5В процессы в схеме будут обратными.

Стабилизация выходных напряжений остальных каналов может осуществляться по-разному в разных схемах. Традиционным схемотехническим решением является применение метода групповой стабилизации. Для этого в схему блока включается специальный элемент межканальной связи, в качестве которого обычно используется многообмоточный дроссель.

При этом изменение любого выходного напряжения приводит благодаря электромагнитной связи между обмотками дросселя групповой стабилизации к соответствующему изменению выходного напряжения +5В с последующим включением механизма ШИМ. Дроссель групповой стабилизации обычно представляет собой четыре обмотки (по одной обмотке в каждом выходном канале БП), намотанные на одном кольцевом ферритовом сердечнике и включенные синфазно. В этом случае дроссель выполняет в схеме две функции:

- функцию сглаживания пульсации выпрямленного напряжения – при этом каждая обмотка для своего канала представляет сглаживающий дроссель фильтра и работает как обычный дроссель;
- функцию межканальной связи при групповой стабилизации – при этом благодаря электромагнитной связи через общий сердечник дроссель работает как трансформатор, передающий изменения величины токов, протекающих через обмотки каналов +12В, -12В и -5В в обмотку канала +5В.

Поясним это подробнее. Особенностью работы ИБП в персональном компьютере является то, что потребляемый от ИБП ток зависит от выполняемой в данный момент операции, т.е. скачкообразно изменяется. Пусть, например, в данный момент времени скачкообразно возросла токовая нагрузка в канале +12В. Увеличение тока через обмотку дросселя, включенную в канал +12В, вызывает увеличение магнитного потока в сердечнике дросселя. Изменение магнитного потока, в свою очередь, наводит во всех остальных обмотках дросселя ЭДС, полярность которых (благодаря синфазной намотке обмоток дросселя) во всех каналах оказывается включенной встречно по отношению к выходным напряжениям выпрямителей. Поэтому выходные напряжения всех каналов (в том числе и канала +5 В) уменьшаются. Сигнал обратной связи с канала +5 В гальванически передается на схему ШИМ, которая увеличивает длительность выходных управляющих импульсов. Поэтому выходные напряжения всех каналов ИБП увеличиваются, возвращаясь к номинальному значению. При изменении токовой нагрузки в других каналах схема работает аналогично. Однако коэффициент стабилизации выходных напряжений во всех каналах, кроме канала +5В, получается невысоким, т.е. стабилизация напряжений +12В, -12В и -5В будет хуже, чем в канале +5В, за которым производится непосредственное "слежение". Такой способ полной групповой стабилизации используется, например, в

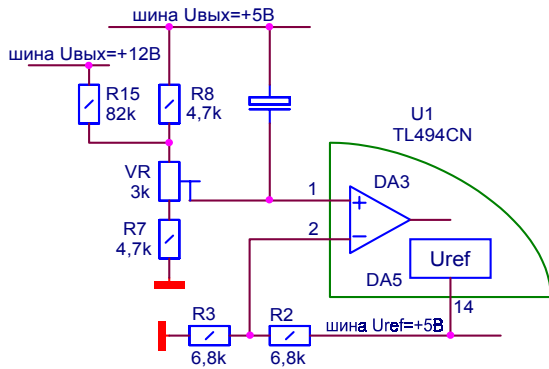


Рис. 32. Регулировка уровня выходных напряжений ИБП PS-200В.

ИБП КУР-150W (рис.27).

Существуют варианты ИБП с неполной групповой стабилизацией, как например LPS-02-150XT. В схеме этого ИБП через дроссель групповой стабилизации "связаны" только три выходных напряжения (+5В, +12В и -12В). Стабилизация напряжения -5В производится другим способом – с помощью линейного интегрального стабилизатора типа 7905 (рис.28). Дроссель связи в этом случае выполнен трехобмоточным. Механизм использования дросселя групповой стабилизации применяется в подавляющем большинстве случаев, однако изредка встречаются ИБП, в которых этот механизм не используется. В таких ИБП на выходе канала выработки -5В и -12В стоят стабилизаторы напряжений типа 7905 и 7912 (гораздо реже – 7805 и 7812), а обратная связь на микросхему IC1 по выводу 1 заведена через резистивный делитель-датчик от выходных напряжений +5В и +12В (рис. 32). Сигнал обратной связи в этом случае является суммарным, т.к. уровень его определяется уровнями напряжений на обеих шинах, и поэтому оба выходных напряжения (+5В и +12В) стабилизируются методом ШИМ. И, наконец, встречаются варианты ИБП, в которых напряжение -5В получается из -12В с помощью интегрального стабилизатора, а само напряжение -12В вообще не стабилизируется. В схемах последних двух типов многообмоточный дроссель межканальной связи отсутствует.

Схемы стабилизации могут различаться, кроме того, способом подачи сигнала обратной связи и опорного напряжения на входы усилителя ошибки DA3. При этом в этих цепях могут быть установлены регулировки, позволяющие изменять уровни выходных напряжений ИБП при его настройке. Поскольку усилитель ошибки по напряжению DA3 является дифференциальным усилителем, т.е. усиливает разность подаваемых на его входы 1 и 2 сигналов, то регулировка может стоять в цепи как одного, так и другого входа. При этом неинвертирующий вход DA3 (вывод 1 микросхемы) всегда используется для подачи сигнала обратной связи, а инвертирующий вход (вывод 2 микросхемы) – для подачи опорного напряжения. Это объясняется тем, что для нормальной работы петли регулирования выходное напряжение усилителя ошибки DA3 должно изменяться в фазе с сигналом обратной связи.

Регулировка выходных напряжений блока может осуществляться двояко:

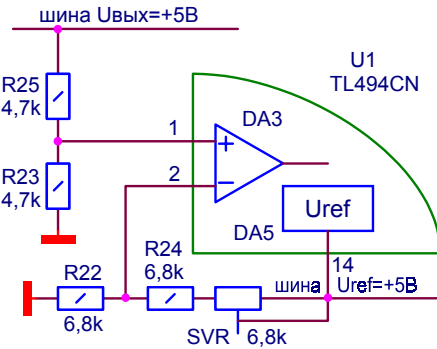


Рис. 33. Регулировка уровня выходных напряжений ИБП LPS-02-150XT.

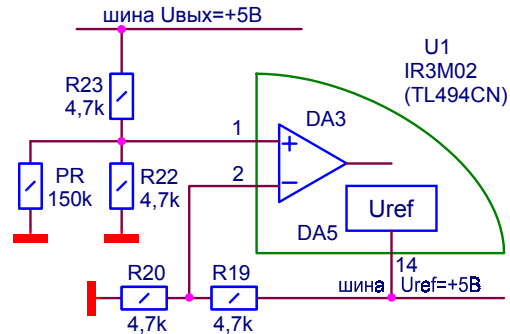


Рис. 34. Регулировка уровня выходных напряжений ИБП "Appis".

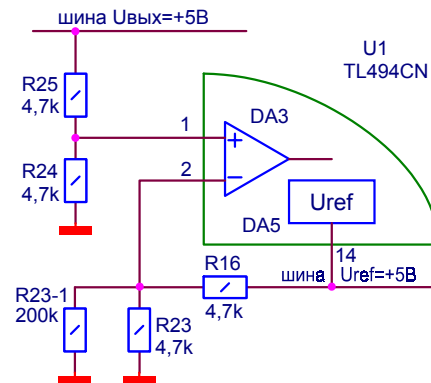


Рис. 35. Регулировка уровня выходных напряжений ИБП GT-200W.

- с помощью изменения уровня сигнала обратной связи при неизменном опорном напряжении на выводе 2;
- с помощью изменения уровня опорного напряжения на выводе 2 при неизменном уровне сигнала обратной связи по входу 1.

Первый из этих случаев иллюстрируется рис. 32, а второй – рис. 33.

Однако наиболее распространенным является случай, когда регулировка, позволяющая воздействовать на выходные напряжения блока, отсутствует. В этом случае напряжение на любом из входов 1 или 2 выбирается произвольным в пределах от +2,5 до +5 В, а напряжение на оставшемся входе подбирается с помощью высокоомного шунтирующего резистора таким, чтобы блок выдавал оговоренные в паспорте выходные напряжения в номинальном нагрузочном режиме. Рис. 35 иллюстрирует случай подбора уровня опорного напряжения, рис. 34 – показывает случай подбора уровня сигнала обратной связи. Ра-

нее было отмечено, что значение нестабильности выходного напряжения при воздействии любых дестабилизирующих факторов (изменение тока нагрузки, напряжения питающей сети и температуры окружающей среды) можно было бы уменьшить, увеличивая коэффициент усиления цепи обратной связи (коэффициент усиления усилителя DA3).

Однако максимальное значение коэффициента усиления DA3 ограничивается условием обеспечения устойчивости. Поскольку как ИБП, так и нагрузка содержат реактивные элементы (индуктивность или емкость), накапливающие энергию, то в переходных режимах происходит перераспределение энергии между этими элементами. Это обстоятельство может привести к тому, что при определенных параметрах элементов переходный процесс установления выходных напряжений ИБП примет характер незатухающие колебаний, или же величина перерегулирования в переходном режиме будет достигать недопустимых значений.

На рис. 36 изображены переходные процессы выходного напряжения при скачкообразном изменении тока нагрузки и входного напряжения. ИБП работает устойчиво, если выходное напряжение вновь принимает установившееся значение после прекращения действия возмущения, выведшего его из первоначального состояния (рис. 37,а).

Если это условие не соблюдается, то система является неустойчивой (рис.37,б). Обеспечение устойчивости ИБП является необходимым условием его нормального функционирования. Переходный процесс в зависимости от параметров ИБП носит колебательный или апериодический характер, при этом выходное напряжение ИБП имеет определенное значение перерегулирования и время переходного процесса. Отклонение выходного напряжения от номинального значения выявляется в измерительном элементе цепи обратной связи (в рассматриваемых ИБП в качестве измерительного элемента используется резистивный делитель, подключаемый к шине выходного напряжения +5В). Из-за инерционности петли регулирования номинальное значение выходного напряжения устанавливается с определенным запаздыванием. При этом схема управления по инерции некоторое время еще будет продолжать свое воздействие в том же направлении. В результате этого имеет место перерегулирование, т.е. отклонение выходного напряжения от его номинального значения в направлении, противоположном первоначальному отклонению. Схема управления вновь изменяет выходное напряжение в противоположную сторону и т.д. Для того чтобы обеспечить устойчивость петли регулирования выходных напряжений ИБП при минимальной длительности переходного процесса, амплитудно-частотная характеристика усилителя ошибки DA3 подвергается коррекции. Это делается с помощью RC-цепочек, включаемых как цепи отрицательной

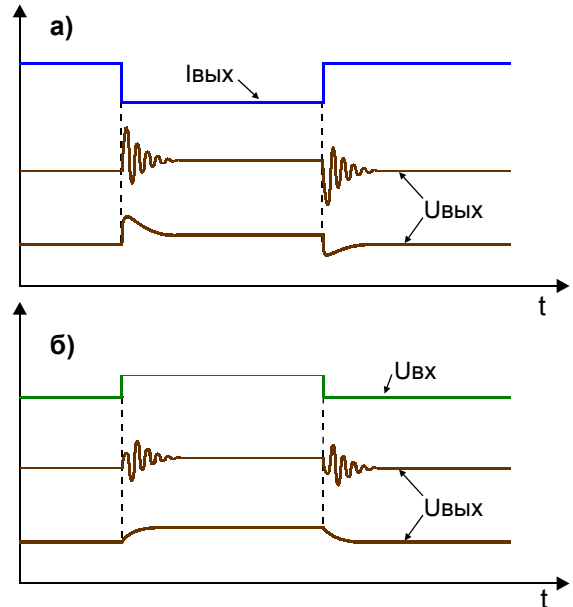


Рис. 36. Переходные процессы (колебательный и апериодический) выходного напряжения ИБП при скачкообразном изменении тока нагрузки (а) и входного напряжения (б).

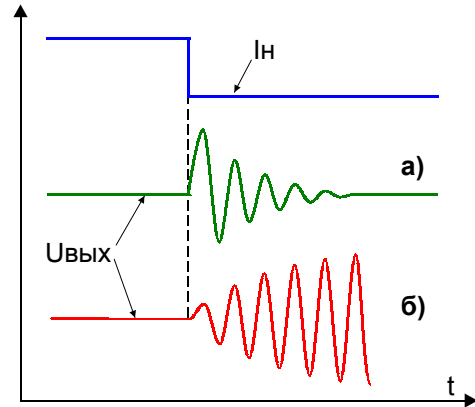


Рис. 37. Переходные процессы выходного напряжения ИБП в устойчивой (а) и неустойчивой (б) системах.

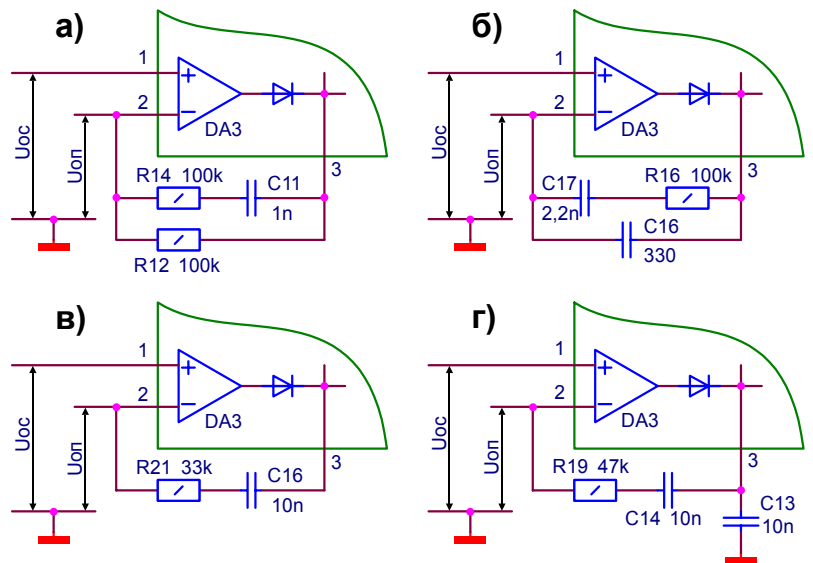


Рис. 38. Примеры конфигурации корректирующих RC-цепочек для усилителя ошибки по напряжению DA3.

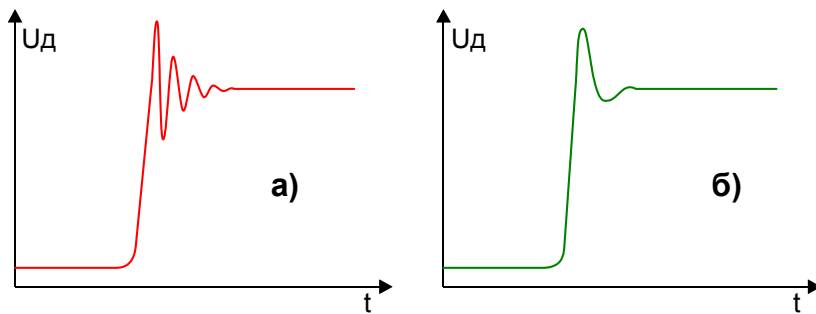


Рис. 39. Временные диаграммы напряжения на диоде в момент восстановления обратного сопротивления:

а) - без RC-цепочки; б) - при наличии RC-цепочки.

обратной связи, охватывающей усилитель DA3. Примеры таких корректирующих цепочек показаны на рис. 38.

Для уменьшения уровня помехообразования на вторичной стороне ИБП устанавливаются апериодические RC-цепочки. Остановимся подробнее на принципе их действия.

Переходный процесс тока через диоды выпрямителя в моменты коммутации происходит в виде ударного возбуждения (рис. 39,а).

Этот процесс создает электромагнитные помехи с частотой десятки мегагерц. Через межобмоточные

точные емкости трансформатора и межвитковые емкости дросселя сглаживающего фильтра эти помехи проникают в первичную сеть и на выход ИБП. Для уменьшения этих помех необходимо изменить характер переходного процесса в области обратного тока диодов выпрямителя так, чтобы он имел апериодический характер. Преимущество апериодического переходного процесса перед колебательным заключается в снижении амплитуды первоначального выброса за счет заряда конденсатора RC-цепочки, а также в более быстром его затухании за счет резистора этой цепочки, который снижает добротность паразитного колебательного контура. Эффективным методом обеспечения апериодического характера переходного процесса и является подключение RC-цепочки параллельно обмоткам трансформатора и диодам выпрямителя, как показано на рис.30. При использовании RC-цепочки переходный процесс изменения тока через диод в режиме восстановления его обратного сопротивления имеет вид, показанный на рис. 39,б.

СХЕМЫ ЗАЩИТЫ

Все защитные схемы, предусмотренные в схеме каждого конкретного ИБП, можно объединять под общим названием "комбинированной защиты", т.к. срабатывание любой из этих защитных схем ведет к отключению всех питающих напряжений от схемы компьютера посредством воздействия на управляющую микросхему ИБП.

Все выходные каналы рассматриваемого класса ИБП можно условно, разделить на слабо- и сильноточные. Условно сильноточными являются каналы положительных выходных напряжений +5В и +12В. Условно слаботочными являются каналы отрицательных выходных напряжений -5В и -12В.

Проводя анализ работы разнообразных готовых защит, следует четко представлять себе их назначение, которое заключается в ограничении потребляемого от сети тока. Это делается для того, чтобы предотвратить выжигание чрезмерно большим током в первую очередь силовых транзисторов инвертора.

Данные схемы отличаются большим разнообразием. Тем не менее, несмотря на обилие конкретных схемных решений, схемы защиты от КЗ можно классифицировать, во-первых, по функциональному назначению:

- защита от КЗ в нагрузке сильноточных каналов (+5В, +12В);
- защита от КЗ в нагрузке слаботочных каналов (-5В, -12 В).

Необходимость отдельной организации защит для слаботочных и сильноточных каналов объясняется тем, что чувствительность схемы защиты по сильноточным каналам недостаточна для случая КЗ в слаботочных каналах.

Допустимая максимальная величина тока нагрузки в слаботочных каналах не превышает 1А. Превышение этого порога означает возникновение аварийной ситуации.

Для сильноточных каналов суммарный ток нагрузки 15-20А не является аварийным. Поэтому при токах нагрузки до 20-25А (в зависимости от максимальной выходной мощности ИБП) токовая защита срабатывать не должна. Это означает, что КЗ в слаботочном канале не будет классифицировано схемой управления как аварийный режим из-за того, что порог срабатывания сильноточной защиты намного превышает величину тока КЗ в слаботочных каналах. Другими словами, КЗ в слаботочных каналах не приведет к срабатыванию токовой защиты. Поэтому схема защиты от КЗ в слаботочных каналах реализуется отдельно, как более чувствительная.

Необходимость организации защиты от КЗ в нагрузке слаботочных каналов, казалось бы, лишена смысла. Действительно, ток КЗ слаботочных каналов относительно невелик, а значит, и ширина управляющих импульсов на базах силовых транзисторов инвертора не будет в этом случае чрезмерно большой. Другими словами, ИБП смог бы "выдержать" такой режим и продолжал бы работать без опасных последствий для силовых транзисторов инвертора. Однако такой режим является ненормальным и опасен для самой нагрузки, так как при КЗ в каком-либо из узлов компьютера невозможна нормальная его работа. Следовательно, при КЗ в нагрузке слаботочных каналов необходимо производить защитное отключение всех выходных напряжений ИБП от схемы компью-

ютера, так же как и в случае КЗ в нагрузке силовых каналов.

Полный состав комбинированной защиты включает в себя:

- схему контроля ширины управляющего импульса;
- схему защитного отключения при КЗ в нагрузке слабых каналов;
- схему защиты от выходного перенапряжения.

Остановимся подробнее на механизмах защитного отключения и ограничения максимальной ширины управляющего импульса. Оба эти механизма заложены в архитектуру ИМС TL494 и являются базовыми при конструировании разных защитных схем. В классическом варианте построения комбинированной защиты возникновение КЗ в нагрузке слабых каналов сразу же ведет к защитному отключению. При возникновении КЗ в нагрузке силовых каналов сначала управляющая микросхема переходит в режим ограничения, и если КЗ продолжает развиваться, то происходит защитное отключение.

Суть и смысл защитного отключения заключаются в том, чтобы силовые транзисторы инвертора переставали переключаться и оставались бы в закрытом состоянии неограниченно долго при возникновении аварийной ситуации, называемой коротким замыканием в нагрузке любого из выходных каналов ИБП. Для того чтобы оба силовых транзистора инвертора оказались закрыты одновременно, на их базах не должно быть управляющих импульсов. Тогда первичная обмотка силового импульсного трансформатора окажется отключенной от шины выпрямленного напряжения сети и, следовательно, через первичную обмотку и силовые транзисторы не будет протекать ток. Поэтому силовые транзисторы не будут подвержены опасности выжигания этим чрезмерно большим током при КЗ на вторичной стороне. Таким образом при исчезновении управляющих импульсов на базах силовых транзисторов желаемый защитный эффект будет достигнут.

Источником (генератором) управляющих импульсов является микросхема TL494. Поэтому для осуществления защитного отключения необходимо заблокировать ее работу. Это можно сделать, если принудительно заставить любой из компараторов DA1, DA2 прекратить переключения и перейти в статическое состояние с постоянным высоким уровнем напряжения (логическая 1) на выходе. Тогда работа всего цифрового тракта микросхемы будет заблокирована. Оба выходных транзистора ее окажутся в статическом закрытом состоянии и управляющие импульсы на выводах 8 и 11 (либо 9 и 10) исчезнут, превратившись в статические потенциалы, которые не могут передаться на базы силовых транзисторов, т.к. связь с ними осуществляется через управляющий трансформатор DT. Для того чтобы прекратить переключения компаратора DA1 либо DA2, достаточно на его неинвертирующий вход (вывод 4 для компаратора, DA1 либо вывод 3 для компаратора DA2) подать статический потенциал, превышающий амплитуду пилообразного напряжения, поступающего на инвертирующие входы обоих компараторов (вывод 5) с выхода генератора пилообразного напряжения DA6. Амплитуда пилооб-

разного напряжения, как отмечалось ранее, составляет +3,2В. Поэтому, если построить схему защиты так, что на вывод 4 либо на вывод 3 ИМС TL494 в результате короткого замыкания в нагрузке будет подан статический потенциал, превышающий +3,2В, то произойдет блокировка работы ИМС. Однако необходимо отметить, что генератор пилообразного напряжения при этом не прекращает своей работы, т.е., несмотря на отсутствие выходных импульсов, пилообразное напряжение продолжает вырабатываться.

Этот базовый принцип и положен в основу построения всех вариантов схем защитного отключения, применяемых в разных схемах ИБП на основе управляющей микросхемы TL494. При этом необходимо понимать, что термин "защитное отключение" подразумевает отключение (закрывание) именно силовых транзисторов инвертора, а не управляющей микросхемы, которая продолжает работать в специфическом режиме блокировки ее цифрового тракта до тех пор, пока на шине питания микросхемы U_{прот} имеется напряжение, превышающее уровень +7В.

Датчиком для типовой схемы защитного отключения обычно является диодно-резистивный либо резистивный делитель, подключаемый к шинам выходных напряжений ИБП. Такой делитель "контролирует" уровень напряжения на этих шинах. При КЗ в нагрузке какой-либо из контролируемых шин изменяется распределение потенциалов в узлах такого делителя-датчика, что и является сигналом на срабатывание для схемы защитного отключения.

Механизм ограничения максимальной длительности управляющего импульса имеет другую структуру. Из функциональной схемы микросхемы TL494 (рис.12) видно, что напряжение на неинвертирующем входе ШИМ-компаратора DA2 определяется наибольшим из выходных напряжений двух усилителей ошибки DA3, DA4.

Для того чтобы выходные напряжения усилителей DA3, DA4 не влияли бы друг на друга, выходы этих усилителей подключены к неинвертирующему входу ШИМ-компаратора DA2 через развязывающие диоды, расположенные внутри микросхемы.

Основная идея, заложенная в построение механизма ограничения, состоит в том, что усилитель DA4 включается так; чтобы изменение его выходного напряжения при растущей ширине управляющих импульсов, было бы противоположным изменению выходного напряжения усилителя DA3.

Рассмотрим динамику процесса ограничения.

Пусть в нагрузке какого-либо из силовых каналов ИБП возник режим повышенного токопотребления (начальная стадия КЗ). Выходное напряжение в канале +5В уменьшается. Это уменьшение через цепь обратной связи передается на неинвертирующий вход усилителя ошибки DA3 (вывод 1 микросхемы). Выходное напряжение DA3, а значит, и напряжение на неинвертирующем входе ШИМ-компаратора DA2 начинает уменьшаться. Благодаря этому ширина выходных управляющих импульсов микросхемы возрастает, т.е. управляющая микросхема стремится под-

держат выходные напряжения ИБП на прежнем уровне за счет увеличения времени открытого состояния силовых транзисторов. На один из входов усилителя ошибки DA4 подается сигнал обратной связи, уровень которого пропорционален ширине управляющих импульсов (времени открытого состояния силовых транзисторов). Уровень этого сигнала в рассматриваемой ситуации будет возрастать. При этом DA4 включается так, что выходное напряжение его с ростом уровня сигнала обратной связи также растет. В результате имеют место два противоположно направленных процесса. Выходное напряжение усилителя ошибки DA3 уменьшается (как результат уменьшения выходных напряжений ИБП), а выходное напряжение усилителя ошибки DA4 растет (как результат увеличения ширины управляющих импульсов). Пока выходное напряжение усилителя DA3 превышает выходное напряжение усилителя DA4, оно является преобладающим и определяет уровень напряжения на неинвертирующем входе ШИМ-компаратора DA2, а значит, и ширину выходных импульсов, которая растет со скоростью, равной скорости уменьшения выходного напряжения усилителя DA3.

Однако наступает момент, когда убывающее выходное напряжение усилителя DA3 сравнивается с растущим выходным напряжением усилителя DA4. После этого выходное напряжение усилителя DA3 становится меньше, чем выходное напряжение усилителя DA4 и перестает влиять на ширину выходных импульсов микросхемы. Другими словами, в этот момент происходит "передача" управляющих функций от усилителя DA3 к усилителю DA4. Ширина выходных импульсов определяется теперь только выходным напряжением усилителя DA4, которое не зависит от уровня выходных напряжений ИБП и сигнала обратной связи на выводе 1 микросхемы. Поэтому увеличение ширины выходных импульсов прекращается.

Параметры элементов схемы рассчитываются таким образом, чтобы ограничение происходило на безопасном для транзисторов инвертора уровне. При этом скорость, с которой система переходит в режим ограничения, а также уровень этого ограничения, зависят от наличия и глубины обратных связей, которые могут организовываться с помощью внешних RC-цепочек в различной комбинации, охватывающих усилитель ошибки DA4.

Далее микросхема переходит в специфический режим работы называемый режимом ограничения. Этот режим характеризуется тем, что ширина управляющих импульсов на выходах микросхемы неизменна и не зависит от уровня выходных напряжений ИБП.

Другими словами, механизм ШИМ в режиме ограничения отключается (не действует).

Если КЗ в нагрузке самоустранилось по истечении некоторого времени, то накопительные конденсаторы вторичной стороны быстро заряжаются. Поэтому сигнал обратной связи, поступающий на неинвертирующий вход усилителя DA3, начинает возрастать. Следовательно, начинает возрастать и выходное напряжение DA3. Когда это напряжение достигнет уровня выходного напряжения усилителя DA4, то вновь произойдет

передача управления и управляющие функции перейдут от усилителя DA4 к усилителю DA3.

Если КЗ в нагрузке не самоустранилось, то поскольку имеет место режим ограничения, микросхема не в состоянии поддерживать напряжения на выходных шинах ИБП. Поэтому выходные напряжения ИБП быстро уменьшаются, что приводит в большинстве практических схем ИБП к срабатыванию механизма защитного отключения.

Защитное отключение, как было показано выше, имеет своим результатом прекращение протекания тока через силовые транзисторы и первичную обмотку импульсного трансформатора. Поэтому сигнал от токового датчика, поступающий на усилитель ошибки DA4, становится равным 0. Схема ИБП приходит в исходное состояние. Поэтому срабатывает схема пуска и ИБП попытается вновь выйти в номинальный режим. Если за это время КЗ в нагрузке самоустранилось, то выход на режим ничем не будет отличаться от первоначального запуска при включении ИБП в сеть. Если же КЗ не самоустранилось, то процессы повторятся, и ИБП перейдет в специфический аварийный "икающий" режим, который представляет собой периодически повторяющийся процесс защитного отключения.

В качестве датчика ширины управляющих импульсов могут использоваться разные элементы. Информацию о ширине управляющих импульсов можно получить как с первичной, так и со вторичной стороны ИБП. Поэтому традиционными являются два основных способа, которые позволяют получить желаемый эффект контроля при минимальных затратах и простоте схемотехнической реализации.

Первый из этих способов заключается в том, что управляющие импульсы снимаются либо со средней точки первичной обмотки управляющего трансформатора (DT), либо со специальной дополнительной обмотки этого трансформатора, которые находятся на вторичной стороне ИБП. Далее из этой импульсной последовательности выделяется постоянная составляющая. Уровень этой составляющей и несет в себе информацию о ширине управляющих импульсов.

Способ получения информации о ширине управляющих импульсов с первичной стороны ИБП заключается в том, что в цепь протекания тока первичной обмотки силового импульсного трансформатора последовательно включается первичная (токовая) обмотка трансформатора тока. Применение а качестве датчика такого элемента как трансформатор объясняется необходимостью гальванической развязки вторичной стороны ИБП от первичной.

Ток через первичную обмотку силового импульсного трансформатора имеет импульсную форму, причем ширина токовых импульсов определяется временем открытого состояния силовых транзисторов инвертора, т.е. шириной управляющих импульсов на базах этих транзисторов. Поэтому напряжение на нагрузке вторичной обмотки трансформатора тока также будет импульсным, причем длительность этих импульсов будет равна длительности управляющих импульсов, вырабатываемых микросхемой. Далее, как и в первом

случае, из этого импульсного напряжения выделяется постоянная составляющая (посредством выпрямления и фильтрации). Уровень постоянной составляющей несет в себе информацию о ширине управляющих импульсов.

Контролируемый сигнал, уровень которого зависит от ширины управляющих импульсов, подается на один из двух входов усилителя ошибки DA4. На второй вход этого усилителя для сравнения подается эталонное напряжение, уровень которого выбирается для каждой конкретной схемы ИБП исходя из построения всей защитной схемы в целом. Этот уровень лежит в диапазоне от 0 (в этом случае опорный вход усилителя DA4 заземлен) до +5В (в этом случае на опорный вход усилителя DA4 подается напряжение U_{ref}). Если опорный уровень выбирается внутри этого диапазона, то к шине U_{ref} подключается резистивный делитель и опорное напряжение необходимого уровня снимается с него. В качестве опорного входа обычно выбирается неинвертирующий вход усилителя DA4 (вывод 16 микросхемы), а контролируемый сигнал подается на инвертирующий вход (вывод 15). Однако возможен и обратный вариант включения усилителя DA4. При этом основным правилом, которое необходимо соблюсти при построении схемы ограничения, является то, что с ростом ширины управляющих импульсов выходное напряжение усилителя DA4 должно расти.

Практические схемы ИБП на основе управляющей микросхемы TL494 могут быть построены как с использованием обоих защитных механизмов, так и с использованием только одного из них. В схемах, использующих оба механизма, при повышенном токопотреблении в нагрузке силовых каналов сначала имеет место режим ограничения ширины управляющих импульсов, и лишь только затем, если КЗ продолжает развиваться, наступает защитное отключение.

В схемах с использованием только механизма защитного отключения чрезмерная ширина управляющих импульсов сразу вызывает защитное отключение. Сигнал с датчика ширины управляющих импульсов в этих схемах подается на неинвертирующий вход какого-либо из компараторов DA1, DA2. Т.к. механизм ограничения в этих схемах не используется, то усилитель ошибки DA4 становится не нужен. Поэтому его принудительно выставляют в состояние жесткого нуля по выходу с тем, чтобы его выходное напряжение не влияло бы на входное напряжение ШИМ-компаратора DA2 ни при каких условиях. Для этого на инвертирующий вход DA4 (вывод 15) сразу при включении ИБП подается опорное напряжение U_{ref} с вывода 14, а неинвертирующий вход (вывод 16) заземляется.

Отказ от использования механизма ограничения при построении комбинированной защиты принципиально возможен, т.к. в архитектуре самой управляющей микросхемы уже заложено ограничение максимальной ширины выходного импульса. Уровень этого ограничения определяется потенциалом на выводе 4 микросхемы в установленном режиме, а также источником напряжения DA7 (0,1В), подключенным между выводом 4 и неинвертирующим входом компаратора DA1

(см. выше). Таким образом внешняя схема ограничения (если она имеется) дублирует внутреннюю схему, повышая надежность работы ИБП и уменьшая вероятность выхода из строя силовых транзисторов инвертора.

Отдельно необходимо упомянуть о защите от выходного перенапряжения. Поскольку самым "страшным" по возможным последствиям является перенапряжение в канале выходного напряжения +5В, которым питаются логические интегральные схемы, то защита организуется, как правило, именно в этом канале. В схемах некоторых ИБП предусмотрена и защита от перенапряжения в канале +12В. Перенапряжение в слаботочных каналах выработки отрицательных напряжений не столь критично для работы компьютера. Поэтому в этих каналах такой защиты, как правило, нет. Датчиком схемы защиты от выходного перенапряжения обычно является пороговая схема, состоящая из стабилитрона с соответствующим пробивным напряжением и балластного резистора. Стабилитрон подключается к шине контролируемого напряжения. При превышении этим напряжением заданного расчетного уровня стабилитрон пробивается, и на балластном резисторе появляется потенциал как результат протекания по нему тока стабилитрона. Появление этого потенциала используется как сигнал на срабатывание для схемы защитного отключения.

Подводя итог описанию отдельных компонентов, входящих в состав комбинированной защиты, необходимо отметить, что наличие всех перечисленных защитных схем не является обязательным. Некоторые из них могут отсутствовать.

Приведем условную классификацию компонентов комбинированной защиты.

Схемы контроля ширины управляющих импульсов можно разделить на:

- схемы, использующие механизм ограничения (ограничивающие схемы контроля);
- схемы, использующие механизм защитного отключения (отключающие схемы контроля).

Схемы защиты от короткого замыкания в нагрузке можно разделить на:

- полные, в которых контроль осуществляется за уровнями всех четырех выходных напряжений;
- неполные, в которых контроль осуществляется только за уровнями отрицательных выходных напряжений -5В и -12В.

Схемы контроля выходного перенапряжения также можно разделить на:

- полные, контролирующие уровень напряжений на шинах +5В и +12В;
- неполные, контролирующие уровень напряжения только на одной из этих шин.

Рассмотрим конкретные примеры.

Пример 1.

Комбинированная защита ИБП GT-150W (рис. 40) включает в себя:

- ограничивающую схему контроля ширины управляющих импульсов;
- неполную схему защиты от КЗ в нагрузке.

Схема контроля ширины управляющих импульсов работает следующим образом. На инвертирующий вход усилителя ошибки DA4 (вывод 15)

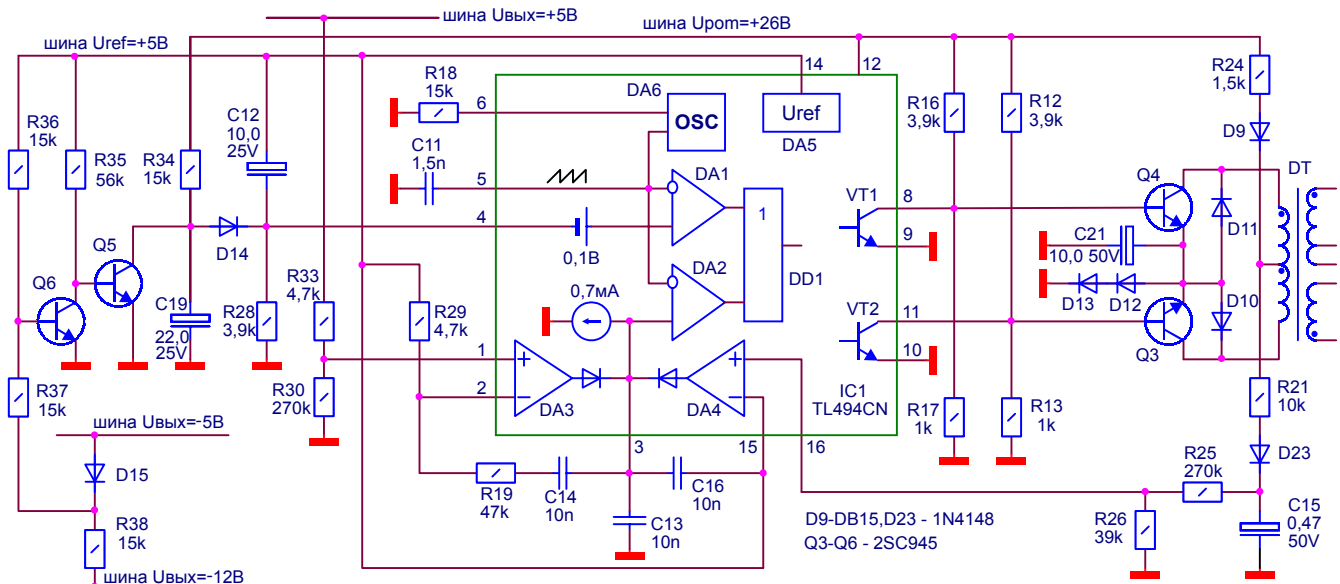


Рис. 40. Комбинированная защита ИБП GT-150W.

подается опорное напряжение U_{ref} с вывода 14. На неинвертирующий вход (вывод 16) подается контролируемый потенциал, уровень которого пропорционален ширине управляющих импульсов. Потенциал этот получается путем выпрямления импульсного напряжения, возникающего при работе ИБП в средней точке первичной обмотки управляющего трансформатора DT. Это импульсное напряжение выпрямляется диодом D23, и сглаживается конденсатором C15. Резистор R21 гасит амплитуду этого импульсного напряжения до необходимого уровня. Напряжение с конденсатора C15 подается на резистивный делитель R25, R26, с резистора R26 которого часть этого напряжения подается на неинвертирующий вход усилителя DA4. Конденсаторы C13, C16 образуют цепь коррекции АЧХ усилителя DA4.

В режиме нормального токопотребления, когда ширина управляющих импульсов не выходит за пределы диапазона стабилизации, потенциал вывода 15 микросхемы IC1 всегда больше потенциала вывода 16. Поэтому выходное напряжение усилителя ошибки DA4 равно 0В и не влияет на работу микросхемы. При возрастании ширины управляющих импульсов в результате повышенного токопотребления в нагрузке какого-либо из сильноточных каналов, потенциал на конденсаторе C15, а следовательно, и на выводе 16 управляющей микросхемы начинает расти. Когда он достигает опорного уровня $U_{ref}=+5В$ на выводе 15 выходное напряжение усилителя DA4 начинает возрастать. Если КЗ в нагрузке продолжает развиваться, требуя все большей ширины управляющего импульса для поддержания выходных напряжений ИБП, то выходное напряжение усилителя DA4 быстро возрастает наряду с уменьшением выходного напряжения усилителя DA3, которое определяется уровнем сигнала обратной связи. Этот сигнал снимается с резистора R30 делителя R33, R30, подключенного к шине выходного напряжения +5В. В момент, когда выходные напряжения обоих усилителей сравниваются, управление ШИМ-компаратором DA2 передается от усилителя DA3 к усилителю DA4 и становится независимым от уровня сигнала обратной связи на выводе 1 управляющей микросхемы. Поэтому

увеличение ширины управляющих импульсов прекращается и микросхема переходит в режим ограничения. Если КЗ продолжает развиваться, то вступает в действие механизм защитного отключения, т.к. все выходные напряжения ИБП (в том числе и в слаботочных каналах) уменьшаются, стремясь к уровню 0В.

Неполная схема защитного отключения при КЗ в нагрузке слаботочных каналов выполнена традиционным способом. Между шинами выходных напряжений -5В и -12В включен делитель-датчик D15, R38. К средней точке делителя подключен резистор R37, входящий в базовый для транзистора Q6 делитель R36, R37. Транзистор Q6 вместе с транзистором Q5 образуют двухкаскадный УПТ. Резистор R35 – коллекторная нагрузка первого каскада УПТ и одновременно R35 и сопротивление участка коллектор-эмиттер транзистора Q6 образуют базовый делитель для второго транзистора УПТ Q5. Коллекторной нагрузкой транзистора Q5 является резистор R34, сигнал с которого снимается на вход защитного отключения 4 управляющей микросхемы через диод D14.

В нормальном режиме работы потенциал средней точки делителя-датчика D15, R38 составляет около -5,8В, т.к. потенциал этой точки ниже потенциала шины -5В на величину прямого падения напряжения на диоде D15, благодаря протеканию через делитель тока по цепи: *шина -5В - D15 - R38 - шина -12В*.

Поэтому базовый делитель транзистора Q6 - R36, R37 запитан двуполярно: напряжением U_{ref} , с одной стороны, и напряжением -5,8В, с другой. Номиналы резисторов делителя R36, R37 - одинаковы (15кОм). Поэтому потенциал базы транзистора Q6 в нормальном режиме работы будет отрицательным (около -0,4В). Поэтому Q6 будет закрыт, а транзистор Q5, наоборот, открыт током базы, протекающим по цепи: *шина U_{ref} - R35 - б-э Q5 - "корпус"*.

Напряжение на конденсаторе C 19 поэтому будет равно 0В, и потенциал вывода 4 управляющей микросхемы после завершения процесса плавного запуска (см. ниже) также будет равен 0В.

При КЗ в нагрузке канала -12В диод D15 делителя-датчика закроется, т.к. потенциал шины

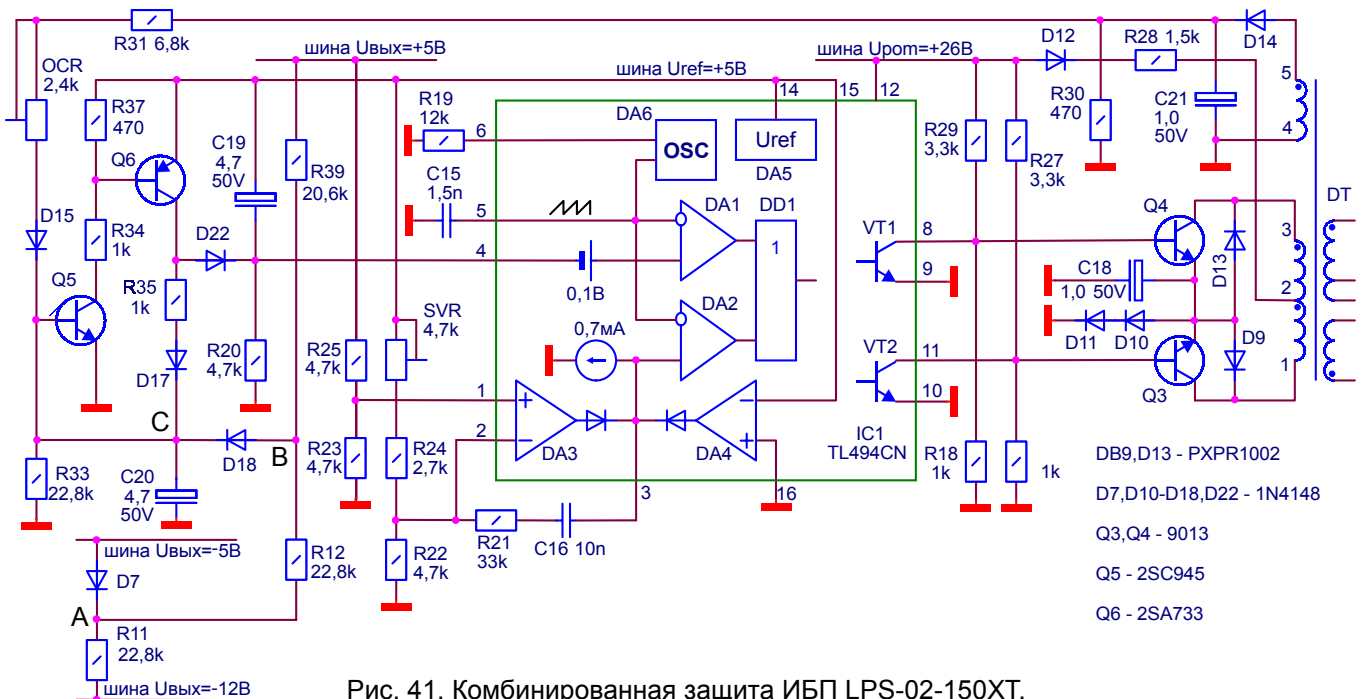


Рис. 41. Комбинированная защита ИБП LPS-02-150XT.

-12В в режиме КЗ равен 0В, и на катоде D15 появится положительный потенциал с резистора R38, через который протекает ток по цепи: *шина Uref* - R36 - R37 - R38 - "корпус".

Следовательно, потенциал базы транзистора Q6 увеличится и станет положительным. Поэтому Q6 откроется до насыщения, и потенциал базы транзистора Q5 станет равен 0В. Это приведет к запирающему транзистора Q5 и увеличению потенциала его коллектора. Уровень коллекторного потенциала Q6 определяется номиналами резисторов делителя R34, D14, R28, который подключен к шине вспомогательного напряжения питания микросхемы $U_{ром}=+26В$. Произведя несложный расчет, можно убедиться, что при закрытом состоянии транзистора Q6 потенциал его коллектора составляет около +6В. Эта величина, подаваемая на неинвертирующий вход компаратора DA1 через диод развязки D14, составит около +5В, что превышает амплитуду пилообразного напряжения на инвертирующем входе DA1. Поэтому DA1 перестает переключаться, и работа цифрового тракта микросхемы блокируется. Управляющие импульсы на выходах 8, 11 исчезают, а силовые транзисторы инвертора (на схеме не показаны) перестают переключаться. Первичная обмотка импульсного трансформатора оказывается отключена от шины $U_{ер}$, и токопотребление от сети прекращается.

При КЗ в нагрузке канала -5В потенциал средней точки делителя-датчика D15, R38 составит всего -0,8В, что также приведет к закрыванию транзистора Q6, открыванию транзистора Q5 и защитному отключению.

Схема контроля выходного перенапряжения в данном ИБП отсутствует.

Элементы C12, R28 образуют формирующую щепочку схемы плавного запуска. Диод D14 служит для развязки формирующей щепочки от выходного напряжения УПТ.

Для полноты информации отметим, что в данной схеме оригинальным является подбор делителей, задающих уровни сигналов на входах усилителя ошибки DA3. На инвертирующий вход 2 в качестве опорного подается полное напряжение U_{ref} с вывода 14. Уровень на неинвертирующем входе 1 подбирается с помощью высокоомного R30, который включается последовательно с R33 и образует с ним делитель, благодаря чему уровень потенциала на неинвертирующем входе DA3 получается чуть ниже, чем потенциал шины выходного напряжения +5В. Этим и создается начальная разность между опорным и отслеживаемым уровнями (ошибка), которая определяет выходное напряжение DA3.

Транзисторы Q4, Q3 совместно с управляющим трансформатором DT образуют согласующий каскад, выполненный по транзисторной схеме с общим управлением. Питание на каскад подается традиционным способом с шины $U_{ром}$. Коллекторными нагрузками транзисторов Q4, Q3 являются полуобмотки первичной обмотки DT и резистор общей нагрузки R24. Диод D9 – развязывающий.

Очевидно, что импульсное напряжение в средней точке первичной обмотке DT получается в результате того, что коллекторная нагрузка транзисторов Q3, Q4 выполнена как разделенная. Другими словами, если бы резистор R24 отсутствовал, то напряжение в средней точке первичной обмотки DT было бы равно $U_{ром}$ (за вычетом прямого падения напряжения на диоде D9), и поэтому не могло бы служить источником информации о ширине управляющих импульсов, вырабатываемых микросхемой.

Очевидно, что импульсное напряжение в средней точке первичной обмотке DT получается в результате того, что коллекторная нагрузка транзисторов Q3, Q4 выполнена как разделенная. Другими словами, если бы резистор R24 отсутствовал, то напряжение в средней точке первичной обмотки DT было бы равно $U_{ром}$ (за вычетом прямого падения напряжения на диоде D9), и поэтому не могло бы служить источником информации о ширине управляющих импульсов, вырабатываемых микросхемой.

Пример 2.

Комбинированная защита ИБП LPS-02-150XT (рис. 41) включает в себя:

- отключающую схему контроля ширины управляющих импульсов;
- неполную схему защиты от КЗ в нагрузке;
- неполную схему контроля выходного перенапряжения.

Отключающая схема контроля ширины управляющих импульсов выполнена оригинальным

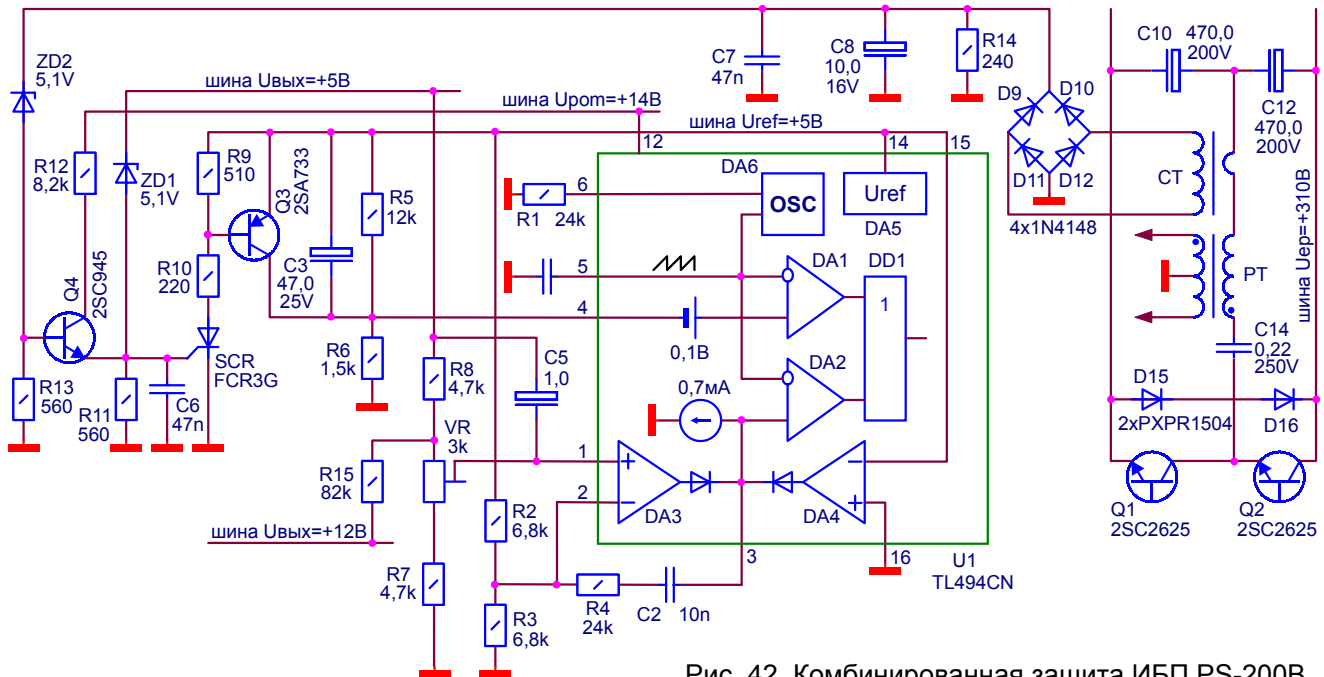


Рис. 42. Комбинированная защита ИБП PS-200В.

способом. Датчиком импульсного напряжения является специальная дополнительная обмотка 4-5 управляющего трансформатора ДТ. Импульсное знакопеременное напряжение, возникающее на отводе 5 этой обмотки при работе ИБП, выпрямляется диодом D14 и сглаживается конденсатором C21. Резистор R30 выполняет функцию нагрузки выпрямителя. Напряжение с конденсатора C21 подается на диодно-резистивный делитель R31, OCR, D15, R33. Однако потенциал на резисторе R33 определяется не только напряжением на конденсаторе C21. Этот потенциал (в точке С) определяется также уровнями напряжений на выходных шинах +5, -5, -12 В, которые связаны между собой диодно-резистивным делителем R39, R12, D7, R11. Потенциал точки В этого делителя через диод развязки D18 подается на резистор R33. Потенциал точки С определяет потенциал базы транзистора Q5 бистабильной схемы, собранной на транзисторах Q5, Q6. Бистабильная схема, в свою очередь, определяет потенциал входа защитного отключения 4 управляющей микросхемы. Несложный расчет позволяет установить, что в нормальном режиме работы, когда все выходные напряжения ИБП имеют номинальный уровень, потенциал точки С будет близок к 0В, поэтому оба транзистора бистабильной схемы закрыты, а потенциал вывода 4 управляющей микросхемы равен 0В.

В случае повышенного токопотребления в нагрузке сильноточных каналов ширина управляющих импульсов, генерируемых микросхемой, а значит и импульсов на отводе 5 обмотки 4-5 ДТ, увеличивается. Поэтому увеличивается уровень выпрямленного напряжения на конденсаторе C21, и, в конечном итоге, на базе транзистора Q5, который приоткрывается, что вызывает протекание базового тока транзистора Q6. Так как бистабильная схема охвачена положительной обратной связью с помощью цепочки R35, D17, то появление коллекторного тока Q6 приводит к лавинообразному процессу взаимного отпирания обоих транзисторов. Поэтому напряжение Uref, которым запитан по эмиттеру транзистор Q6 бистабильной схемы, оказывается приложенным че-

рез его малое внутреннее сопротивление и диод развязки D22 к выводу 4 управляющей микросхемы. Это, как было показано выше, приводит к защитному отключению.

Резистор OCR выполнен как подстроечный. Это позволяет при настройке ИБП выбрать тот уровень напряжения на конденсаторе C21 (другими словами, ту максимальную ширину управляющих импульсов), при превышении которого будет происходить защитное отключение.

Элементы C19, R20 образуют формирующую цепочку схемы плавного запуска. Диод D22 развязывает формирующую цепочку от бистабильной схемы.

Уровни выходных напряжений ИБП устанавливаются при настройке с помощью переменного резистора SVR, определяющего уровень опорного напряжения на инвертирующем входе усилителя ошибки DA3.

Механизм ограничения ширины управляющего импульса здесь не используется. Поэтому усилитель ошибки DA4 исключается из работы микросхемы. Для этого на его инвертирующий вход (вывод 15) подается напряжение Uref, а неинвертирующий вход (вывод 16) заземляется.

При КЗ в нагрузке любого из слаботочных каналов потенциалы точек А, В, С возрастают. Это приводит к открыванию обоих транзисторов бистабильной схемы, и защитному отключению. Аналогичный эффект вызовет перенапряжение в канале +5В. Увеличение напряжения на шине +5В передастся через диод D18 на базу транзистора Q5 (в точку С). Это вызовет открывание транзисторов бистабильной схемы и защитное отключение.

Пример3.

Комбинированная защита ИБП PS-200В (рис. 42) включает в себя:

- отключающую схему контроля ширины управляющего импульса;
- неполную схему контроля перенапряжения.

Отключающая схема контроля ширины управляющего импульса имеет датчик, расположенный

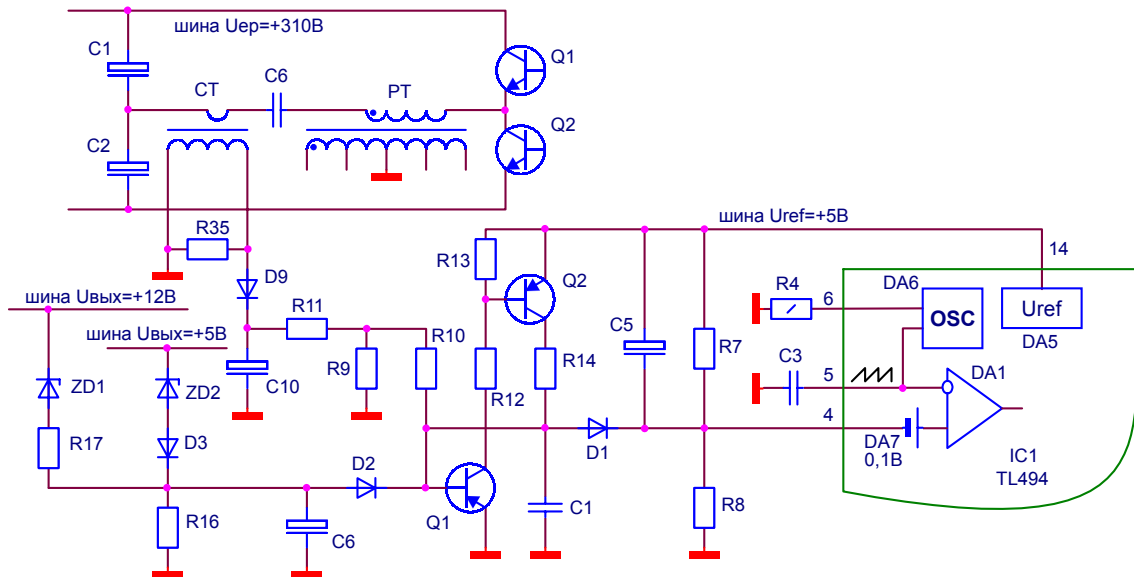


Рис. 43. Комбинированная защита ИБП ESP-1003R (ESAN ELECTRONIC COMPANY, Ltd.).

на первичной стороне ИБП (в отличие от предыдущих двух случаев). Этим датчиком является трансформатор тока CT, первичная обмотка которого включена последовательно с первичной обмоткой силового импульсного трансформатора PT. Токковые импульсы, протекающие по первичной обмотке CT, трансформируются во вторичную его обмотку, выпрямляются с помощью мостовой схемы D9-D12 и сглаживаются конденсатором C8. Резистор R14 является нагрузкой вторичной обмотки CT. Наличие этой нагрузки является обязательным условием нормальной работы CT. Уровень напряжения на конденсаторе C8 пропорционален ширине токовых импульсов через первичную обмотку CT (а значит, и ширине управляющих импульсов на базах силовых транзисторов Q1, Q2 инвертора). Это напряжение подается на пороговую схему, собранную на стабилитроне ZD2 и резисторе R13. Пробивное напряжение стабилитрона ZD2 равно 5,1В.

В режиме нормального токопотребления, когда ширина управляющих импульсов не превышает допустимую величину, напряжение на конденсаторе C8 не превышает уровень +5,1В. Поэтому стабилитрон ZD2 закрыт и потенциал базы транзистора Q4 равен 0В. Транзистор Q4 закрыт, а поэтому закрыты тиристор SCR и транзистор Q3 бистабильной схемы. Поэтому потенциал вывода 4 управляющей микросхемы определяется номиналами резисторов делителя R5, R6, подключенного к шине Uref. Из схемы видно, что при закрытом транзисторе Q3 потенциал вывода 4 в установившемся режиме составит 0,55В. Переключения компаратора DA1 поэтому не влияют на работу микросхемы. При повышенном токопотреблении в нагрузке какого-либо из силовых каналов ширина управляющих импульсов возрастает. Поэтому напряжение на конденсаторе C8 повышается. Когда это напряжение превысит уровень +5,1В, стабилитрон ZD2 "пробивается", и в базу транзистора Q4 течет открывающий его ток по цепи: (+)C8 - ZD2 - б-э Q4 - R11 - "корпус".

Транзистор Q4 открывается, и в управляющий электрод тиристора SCR течет открывающий его ток по цепи: *шина Uпрот* - R12 - к-э Q4 - управляющий переход SCR - "корпус".

Тиристор открывается и подключает резистор

R10 базового делителя R9, R1Q транзистора Q3 к "корпусу". Это вызывает открытие транзистора Q3 базовым током, протекающим по цепи: *шина Uref* - э-б Q3 - R10 - а-к SCR - "корпус".

Транзистор Q3 запитан по эмиттеру напряжением Uref с вывода 14 микросхемы. Поэтому при открытии Q3 это напряжение оказывается приложенным через его малое внутреннее сопротивление к выводу 4 управляющей микросхемы, что вызывает защитное отключение.

Схема защиты от КЗ в нагрузке слаботочных каналов в данном ИБП отсутствует.

Схема защиты от выходного перенапряжения в канале +5В собрана на элементах ZD1, R11. При превышении напряжением на шине +5В пробивного напряжения стабилитрона ZD1 (5,1В), он "пробивается", и в управляющий электрод тиристора SCR течет ток, открывающий его. Это приводит к открытию транзистора Q3 и защитному отключению.

Механизм ограничения ширины управляющих импульсов здесь не используется. Поэтому традиционно на инвертирующий вход усилителя ошибки DA4 (вывод 15) подается напряжение Uref, а неинвертирующий вход (вывод 16) заземляется.

Особо необходимо отметить, что в схеме данного ИБП не используется метод групповой стабилизации выходных напряжений, т.е. дроссель групповой стабилизации на выходе ИБП отсутствует. Стабилизация производится только по двум каналам: +5В и +12В гальваническим способом. Между шинами выходных напряжений +5В и +12В включен резистивный делитель-датчик R15, R8. Потенциал в средней точке этого делителя является контролируемым сигналом и подается на резистивный делитель, состоящий из переменного резистора VR и резистора R7. Поэтому сигнал обратной связи, поступающий на неинвертирующий вход усилителя ошибки DA3, является суммарным, т.к. изменение уровня напряжения на любой из шин +5В, +12В отразится на величине потенциала в средней точке делителя-датчика R15, R8, а значит, и на величине сигнала обратной связи, снимаемого с движка переменного резистора VR на неинвертирующий вход усилителя ошибки DA3.

Пример 4.

Комбинированная защита ИБП ESP-1003R (рис. 43) включает в себя:

- отключающую схему контроля ширины управляющего импульса;
- полную схему контроля перенапряжения на выходных шинах силовых каналов.

Эта схема похожа на схему рис.41. Принцип действия отключающей схемы контроля ширины управляющего импульса тот же, что и ранее, за исключением того, что информация о ширине управляющего импульса получается с первичной стороны ИБП. В качестве датчика традиционно используется трансформатор тока СТ, первичная обмотка которого включена последовательно с первичной обмоткой силового импульсного трансформатора РТ. При протекании через первичную обмотку СТ пилообразных импульсов тока на нагрузку его вторичной обмотки (резистор R35) выделяется знакопеременное прямоугольное импульсное напряжение. Это напряжение выпрямляется однополупериодным выпрямителем D9 и сглаживается конденсатором C10. Уровень напряжения на конденсаторе C1Q пропорционален ширине токовых импульсов через первичную обмотку СТ, а значит и ширине управляющих импульсов на базах силовых транзисторов инвертора. Напряжение с конденсатора C10 подается на резистивный делитель R11, R9. Часть этого напряжения снимается с резистора R9 делителя и через резистор R10 подается на базу транзистора Q1, который вместе с транзистором Q2 образует бистабильную схему, определяющую уровень потенциала на выводе 4 управляющей микросхемы IC1.

Пока ширина управляющих импульсов не выходит за расчетный предел, напряжение на конденсаторе C10 близко к 0В, и поэтому оба транзистора Q1, Q2 будут закрыты. При возрастании ширины управляющего импульса, например в результате повышенного токопотребления в нагрузке какого-либо из силовых каналов, уровень постоянного напряжения на конденсаторе C10 возрастает. Это приводит к приоткрыванию транзистора Q1 базовым током, протекающим по цепи: (+)C10 - R11 - R10 - б-э Q1 - "корпус" - (-)C10.

Приоткрывание транзистора Q1 влечет за собой приоткрывание транзистора Q2 базовым током, протекающим по цепи: шина Uref - э-б Q2 - R12 - к-э Q1 - "корпус".

Приоткрывание транзистора Q2 приводит к еще большему приоткрыванию транзистора Q1, т.к. коллектор транзистора Q2 подключен через резистор R14 к базе транзистора Q1, т.е. между транзисторами имеется положительная обратная связь. Лавинообразный процесс взаимного открывания приводит к очень быстрому достижению обоими транзисторами состояния насыщения. Поэтому напряжение Uref, которым запитан по эмиттеру транзистор Q2, оказывается приложенным к выводу 4 управляющей микросхемы, что приводит к защитному отключению.

Схема защиты от КЗ в нагрузке слаботочных каналов в данном ИБП отсутствует, однако имеется полная схема защиты от выходных перенапряжений в силовых каналах.

Схема защиты от перенапряжения в канале +5В собрана на элементах ZD2, D3, R16. Пока напряжение на шине +5В не превышает "пробивного" напряжения стабилитрона ZD2 (+5,1В), он заперт. Если этот уровень будет превышен, стабилитрон ZD2 "пробьется", и в базу транзистора Q1 потечет отпирающий его ток по цепи: шина +5В - ZD2 - D3 - D2 - б-э Q1 - "корпус".

Это приведет к "опрокидыванию" бистабильной схемы и защитному отключению.

Аналогичным образом работает и схема контроля перенапряжения на шине +12В, собранная на элементах ZD1, R17, R16.

Диоды D3, D2 – развязывающие. Они предназначены для исключения влияния выходных сигналов всех трех защитных схем друг на друга.

Конденсатор C6 устраняет возможность срабатывания защитного отключения при кратковременных случайных превышениях выходными напряжениями номинальных значений (например, в процессе установления после возмущающего воздействия в результате работы схемы стабилизации).

Пример 5.

Комбинированная защита ИБП GT-20QW (рис. 44) включает в себя:

- отключающую схему контроля ширины управляющего импульса;
- неполную схему контроля КЗ в нагрузке;
- неполную схему контроля выходного перенапряжения.

Комбинированная защита в этой схеме построена с использованием двух компараторов микросхемы IC2 (типа LM339N). Компаратор 1 является элементом схемы контроля ширины управляющего импульса. Компаратор 2 совмещает функции элемента схемы контроля перенапряжения на шине +5В и элемента схемы защиты от КЗ в нагрузке слаботочных каналов. Выходы обоих компараторов объединены и воздействуют на состояние пороговой схемы на транзисторе Q6 по логике "ИЛИ". Открывание выходного транзистора любого из компараторов 1, 2 влечет за собой открывание транзистора Q6 и появление напряжения Uref на выводе 4 управляющей микросхемы IC1, а значит и защитное отключение. Схема контроля ширины управляющего импульса выполнена как отключающая. Датчиком ширины управляющего импульса является трансформатор тока СТ, R12 – нагрузка вторичной обмотки СТ. Переменное прямоугольное импульсное напряжение с резистора R12 выпрямляется по двухполупериодной схеме со средней точкой (диоды D18, D19). C8 – сглаживающая емкость фильтра. R11 – гасящий амплитуду переменной напряжения резистор. Уровень напряжения на конденсаторе C8 пропорционален ширине управляющих импульсов. Это напряжение подается в точку А делителя D8, R18, R32, R28 и влияет на распределение потенциалов в узлах этого делителя. Напряжение с резистора R28 подается на инвертирующий вход компаратора 1 микросхемы IC2. На неинвертирующий вход этого компаратора подается опорный уровень с резистора R42 делителя R35, R42, подключенного к шине Uref. Номиналы резисторов

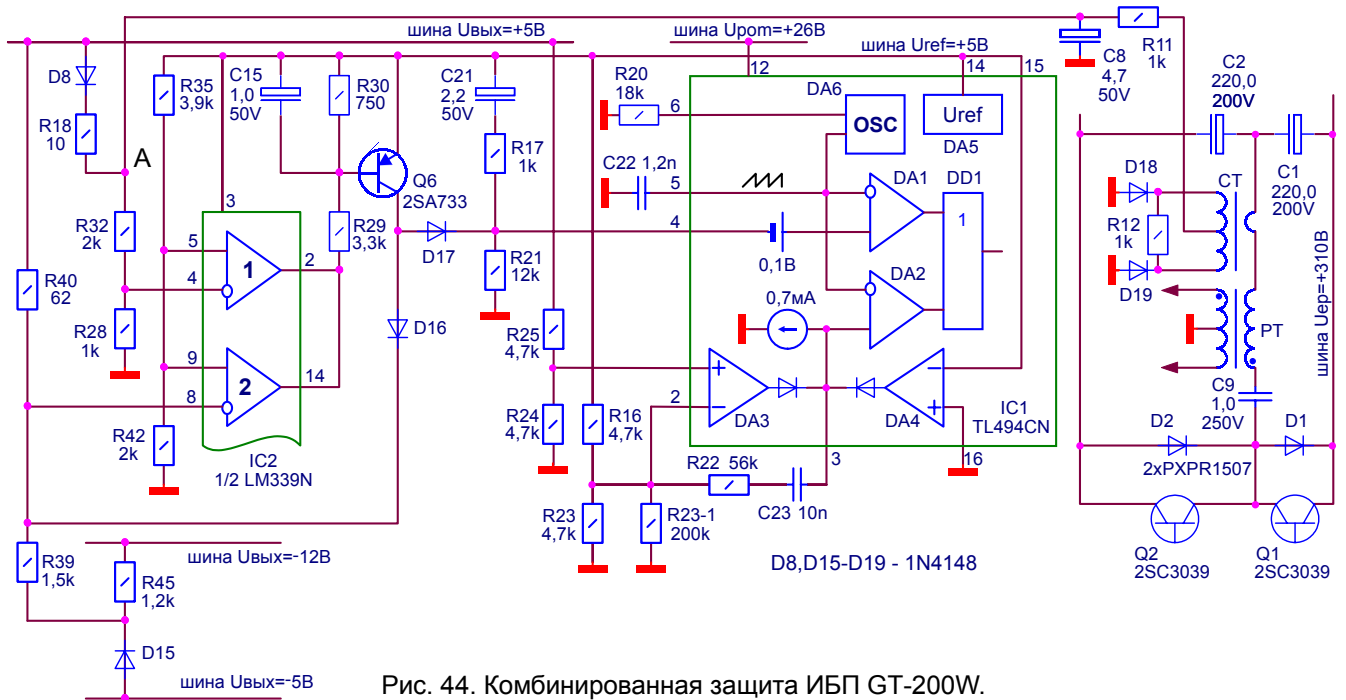


Рис. 44. Комбинированная защита ИБП GT-200W.

обоих делителей подобраны такими, что пока ширина управляющих импульсов не выходит за диапазон стабилизации, потенциал неинвертирующего входа компаратора 1 (вывод 5) превышает потенциал его инвертирующего входа (вывод 4). Поэтому выходной транзистор компаратора 1 закрыт.

При повышенном токопотреблении в нагрузке каково-либо из сильноточных каналов ширина управляющих импульсов начинает возрастать. Поэтому возрастает уровень напряжения на конденсаторе C8, а следовательно, и на инвертирующем входе компаратора 1. Когда потенциал инвертирующего входа превысит потенциал неинвертирующего входа, компаратор 1 "опрокинется", выходной транзистор его откроется. В результате этого резистор R29 базового делителя R30, R29 транзистора Q6 окажется подключен к "корпусу". Поэтому появится путь для протекания отпирающего базового тока транзистора Q6: *шина Uref - э-б Q6 - R29 - к-э выходного транзистора компаратора 1 - "корпус"*.

Транзистор Q6 откроется, и напряжение Uref, которым запитан по эмиттеру этот транзистор, окажется приложенным к выводу 4 управляющей микросхемы IC1 через диод развязки D17. Это, как было показано ранее, приведет к защитному отключению.

Схема защиты от КЗ в нагрузке слаботочных каналов имеет датчиком традиционный делитель D15, R45, подключенный между шинами выходных напряжений -5В, -12В. При номинальных уровнях напряжений на этих шинах потенциал в средней точке этого делителя составляет около -5,8В. Поэтому резистивный делитель R40, R39 запитывается двуполярно (выходным напряжением +5В и потенциалом -5,8В со средней точки делителя R45, D15). Напряжение со средней точки делителя R40, R39 подается на инвертирующий вход компаратора 2 микросхемы IC2 (вывод 8). Номиналы резисторов делителя R40, R39 подобраны такими, что потенциал инвертирующего входа компаратора 2 (вывод 8) в номинальном режиме меньше, чем потенциал неинвертирующего

входа (вывод 9), на который подан опорный уровень со средней точки делителя R35, R42, подключенного к шине Uref.

При КЗ в нагрузке любого из каналов -5В, -12В потенциал средней точки делителя R45, D15 повышается, и поэтому потенциал инвертирующего входа компаратора 2 начинает превышать потенциал его неинвертирующего входа. Поэтому компаратор 2 "опрокидывается", выходной транзистор его открывается и появляется путь для протекания открывающего транзистор Q6 базового тока: *шина Uref - э-б Q6 - R29 - к-э выходного транзистора компаратора 2 - "корпус"*.

Транзистор Q6 открывается, и напряжение Uref с его эмиттера поступает на вывод 4 управляющей микросхемы через диод D17, что влечет за собой защитное отключение. Для ускорения "опрокидывания" система, состоящая из компаратора 2 и транзистора Q6, охвачена положительной обратной связью с помощью диода D16. Контроль за выходным перенапряжением на шине +5В осуществляется с помощью цепочки D8, R18. При превышении напряжением на шине +5В расчетного уровня (около +5,1В) соотношение между потенциалами инвертирующего и неинвертирующего входа компаратора 1 микросхемы IC2 изменяется на противоположное. Компаратор "опрокидывается", выходной транзистор его открывается, открывается транзистор Q6, и напряжение Uref с его эмиттера поступает на вывод 4 управляющей микросхемы, что влечет за собой защитное отключение.

Механизм ограничения ширины управляющего импульса здесь не используется. Поэтому усилитель ошибки DA4 исключается из работы микросхемы традиционным способом: на инвертирующий вход (вывод 15) подано напряжение Uref, а неинвертирующий вход (вывод 16) заземлен. Следовательно, выходное напряжение усилителя DA4 независимо от режима, в котором находится схема ИБП, всегда равно 0В и не влияет на работу управляющей микросхемы IC1.

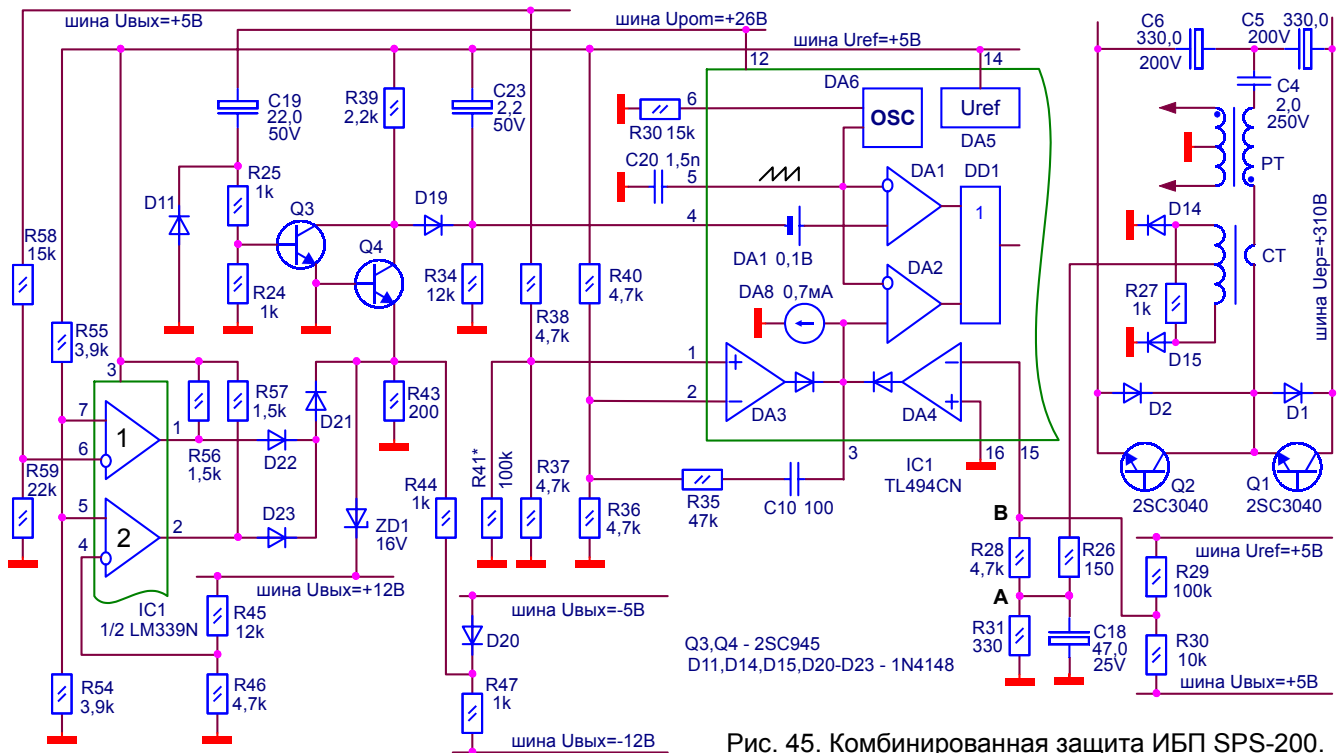


Рис. 45. Комбинированная защита ИБП SPS-200.

Пример 6.

Комбинированная защита ИБП SPS-200 (рис. 45) включает в себя:

- ограничивающую схему контроля ширины управляющих импульсов;
- полную схему защиты от КЗ в нагрузке слаботочных каналов;
- неполную схему контроля перенапряжения (только на шине +12В).

Ограничивающая схема контроля ширины управляющих импульсов в данной схеме имеет своим датчиком трансформатор тока СТ, т.е. информация о ширине управляющих импульсов снимается с первичной стороны ИБП. Резистор R27 является нагрузкой вторичной: обмотки СТ. На нем выделяется знакопеременное импульсное напряжение прямоугольной формы, обусловленное протеканием пилообразных знакопеременных токовых импульсов через первичную обмотку СТ. Диоды D14, D15 образуют двухполупериодную схему выпрямления со средней точкой. Выпрямленное напряжение сглаживается конденсатором C18. Резистор R26 – гасящий амплитуду переменного напряжения. Уровень напряжения на C18 пропорционален ширине (длительности) токовых импульсов через первичную обмотку СТ, а значит через первичную обмотку силового импульсного трансформатора и силовые ключи Q1, Q2 инвертора. Длительность этих импульсов определяется шириной (длительностью) управляющих импульсов на базах силовых ключей. Поэтому уровень выпрямленного напряжения на конденсаторе C18 будет, в конечном итоге, определяться шириной управляющих импульсов. При этом диоды D14, D15 включены так, что на конденсаторе C18 образуется отрицательное относительно "корпуса" напряжение. К инвертирующему входу усилителя ошибки DA4 (вывод 15) подключен резистивный делитель R30, R28, R31. Потенциалы в узлах А и В этого делителя определяются уровнем напряжения на конденсаторе C18 (шириной управля-

ющих импульсов), а также уровнем напряжения на шине +5В. Поясним это подробнее. Токи через резисторы этого делителя протекают по цепям: шина +5В - R30 - R28 - R31 - "корпус", (+)C18 - "корпус" - R31 - (-)C18.

Если внимательно проследить эти цепи, то можно увидеть, что через резистор R31 делителя протекают два встречно направленных тока. Преобладание того или иного из них зависит от соотношения уровней напряжения на конденсаторе C18 и шине +5В. Номиналы резисторов делителя выбраны такими, что пока ширина управляющих импульсов не выходит за допустимый предел, определяемый верхней границей диапазона стабилизации, преобладающим является ток, протекающий с шины +5В. Поэтому на резисторе R31 (в точке А делителя) и конденсаторе C18 присутствует небольшой положительный потенциал (доли вольта). Потенциал точки В (вывод 15 управляющей микросхемы) также положителен. Поэтому выходное напряжение усилителя ошибки DA4 равно 0В и не влияет на работу ШИМ компаратора DA2 и всей микросхемы в целом. При повышенном токопотреблении в нагрузке какого-либо из сильноточных каналов, когда ширина управляющих импульсов начинает возрастать, происходит увеличение уровня отрицательного напряжения на конденсаторе C18. Благодаря этому ток разряда C18, протекающий через R31, начинает преобладать над током с шины +5В через тот же резистор. Другими словами, потенциалы точек А и В делителя начинают уменьшаться. Когда потенциал точки В станет отрицательным относительно "корпуса", появится выходное напряжение усилителя DA4, которое будет очень быстро нарастать (усилитель DA4 не охвачен ООС). С другой стороны, в результате растущего токопотребления в процессе развития КЗ уровень напряжения на шине +5В несколько уменьшается. Это также способствует снижению потенциалов точек А и В делителя, а также уменьшению выходного

напряжения усилителя ошибки DA3. В момент, когда выходные напряжения усилителей DA3 и DA4 выравниваются, происходит передача управляющих функций от усилителя DA3 к усилителю DA4, и наступает ограничение: дальнейшее развитие КЗ в нагрузке не ведет к увеличению ширины управляющих импульсов.

Инвертирующий вход усилителя DA4 (вывод 15) подключен, помимо всего прочего, к шине Uref через высокоомный резистор R29 (100 кОм). Это делается из тех соображений, что в первый момент после включения ИБП, когда выходные напряжения еще отсутствуют, на обоих входах усилителя DA4 при отсутствии резистора R29 оказался бы нулевой потенциал. Состояние выхода DA4, который включен фактически как компаратор (отсутствие ООС), становилось бы неопределенным, т.е. была бы высока вероятность появления на выходе DA4 высокого уровня напряжения. Тогда работа ШИМ-компаратора DA2 и всей микросхемы в целом была бы заблокирована сразу же при включении ИБП в сеть. Чтобы исключить такую возможность, между выводом 15 и шиной Uref включается высокоомный R29. Поэтому при включении ИБП напряжение Uref, которое появляется раньше, чем выходные напряжения, прикладывается к делителю R29, R28, R31, и т.к. номинал R29 намного превосходит номиналы R28, R31, на выводе 15 управляющей микросхемы оказывается небольшой положительный потенциал (доли вольта). Это означает, что потенциал инвертирующего входа DA4 становится выше потенциала неинвертирующего входа, и усилитель DA4 принудительно выставляется в состояние 0В на выходе сразу же при включении. Это дает возможность схеме ИБП выйти в номинальный режим через процесс плавного запуска. В дальнейшем, когда на выходных шинах появятся напряжения номинального уровня, распределение потенциалов в точках А и В будет определяться уровнями напряжений на шине +5В и конденсаторе С18, а шина Uref не будет оказывать влияния на это распределение благодаря высокоомности R29.

Все остальные схемы, входящие в состав этой комбинированной защиты, используют механизм защитного отключения. При этом воздействие на управляющую микросхему традиционно производится через вывод 4.

Потенциал вывода 4 в установившемся режиме (после завершения процесса плавного запуска) определяется делителем, в состав которого входят резисторы R39, R34, а также сопротивление участка коллектор-эмиттер транзистора Q4 и резистор R43. При этом, поскольку база транзисторов Q4 заземлена (т.е. имеет "жесткий" уровень потенциала 0В), то состояние Q4 (величина сопротивления его участка коллектор-эмиттер) будет определяться потенциалом его эмиттера.

Если этот потенциал будет нулевым или положительным, то Q4 будет закрыт. Если отрицательным – то Q4 будет находиться в линейном режиме, либо в режиме насыщения (в зависимости от уровня этого отрицательного потенциала).

Рассмотрим работу схемы защиты от КЗ в нагрузке слабых каналов. Датчиком этой схемы является традиционный диодно-резистивный

делитель D20, R47, который подключен между выходными шинами слабых каналов -5В, -12В. Потенциал в средней точке этого делителя является контролируемым сигналом. При нормальном токопотреблении в нагрузках слабых каналов уровень этого сигнала составляет около -5,8В. Это напряжение подается на делитель R44, R43. Поэтому в средней точке этого делителя, к которой подключен эмиттер транзистора Q4, присутствует отрицательный потенциал как результат протекания тока делителя по цепи: "корпус" - R43 - R44 - R47 - шина -12В.

Этот отрицательный потенциал открывает транзистор Q4. Поэтому в режиме нормального токопотребления потенциал коллектора транзистора Q4, а значит и вывода 4 управляющей микросхемы, близок к 0В. При КЗ в нагрузке канала -12В либо канала -5В потенциал в средней точке делителя-датчика D20, R47 возрастает до уровня 0В. Поэтому отрицательный потенциал на резисторе R43 и эмиттере транзистора Q4 исчезает. Транзистор Q4 закрывается. Напряжение на его коллекторе повышается почти до уровня питающего (Uref) и через диод развязки D19 прикладывается к выводу 4 управляющей микросхемы, что приводит к защитному отключению.

Схема защиты от КЗ в нагрузке сильноточных каналов реализована в двух компараторах 1 и 2 микросхемы IC2 типа LM339N. На неинвертирующие входы обоих компараторов (выводы 7, 5) подается опорное напряжение с резистора R54 делителя R55, R54, подключенного к шине Uref. На инвертирующие входы компараторов подаются контролируемые уровни напряжений с резисторов R59 и R46 делителей-датчиков, подключенных к шинам +5В и +12В (делитель R58, R59 подключен к шине +5В; делитель R45, R46 – к шине +12В). Номиналы резисторов всех перечисленных делителей подобраны такими, что при нормальном токопотреблении в нагрузках сильноточных каналов, потенциалы на инвертирующих входах компараторов 1 и 2 (выводы 6 и 4) превышают опорный потенциал на их неинвертирующих входах (выводы 7, 5). Поэтому выходные транзисторы обоих компараторов открыты и выводы 1, 2 микросхемы IC2 подключены к "корпусу" через малое внутреннее сопротивление этих транзисторов.

При КЗ в нагрузке канала +5В управляющая микросхема сначала, как это было показано выше, переходит в режим ограничения. Затем, если КЗ продолжает развиваться, уровни выходных напряжений ИБП падают. Когда они уменьшаются настолько, что потенциал вывода 6 микросхемы IC2 станет меньше потенциала вывода 7, компаратор 1 "опрокинется". Выходной транзистор его закроется, и напряжение Uref окажется приложенным к делителю R56, D22, D21, R43. Благодаря этому на эмиттере транзистора Q4 окажется положительный потенциал, представляющий собой падение напряжения на резисторе R43 этого делителя. Транзистор Q4 закрывается, что приведет к защитному отключению.

При КЗ в нагрузке канала +12В ситуация будет аналогичной, но исполнительным элементом будет компаратор 2, а делителем-датчиком – делитель R45, R46.

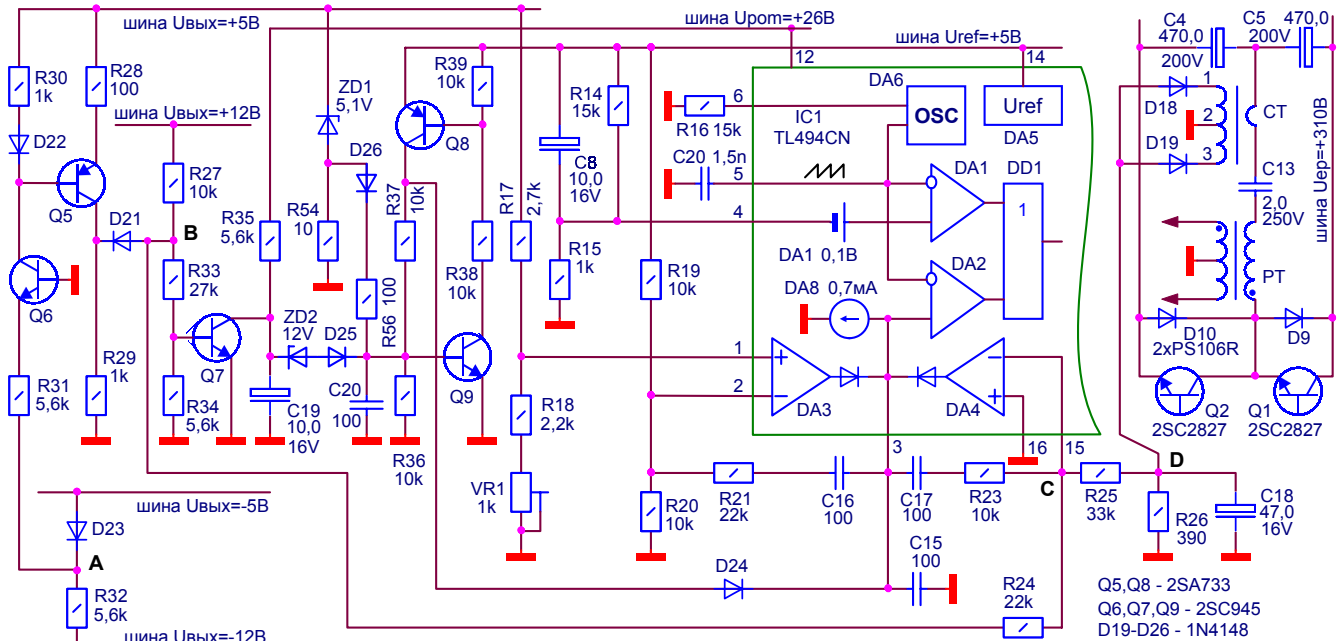


Рис. 46. Комбинированная защита ИБП SP-200W.

Неполная схема контроля выходного перенапряжения собрана на элементах ZD1, R43 и контролирует уровень напряжения на шине +12В. При превышении напряжением на этой шине пробивного напряжения стабилитрона ZD1, последний "пробивается" и потенциал на балластном резисторе R43 повышается как результат протекания по нему тока стабилитрона. Поэтому на эмиттере транзистора Q4 оказывается положительный потенциал, и он закрывается, что влечет за собой защитное отключение.

Как следует из всего сказанного выше, для того чтобы управляющая микросхема работала в режиме ШИМ, необходимо поддерживать транзистор Q4 в открытом состоянии в процессе работы. Для этого на его эмиттере должен присутствовать отрицательный относительно "корпуса" потенциал. Поскольку этот потенциал поступает на эмиттер Q4 с выходных шин слаботочных каналов, то становится ясно, что в первый момент после включения ИБП в сеть, когда выходные напряжения еще отсутствуют, потенциал на эмиттере Q4 будет равен 0В. Однако питающее напряжение на его коллекторе (Uref) уже имеется, и поэтому, если не предпринять специальных схемных мер, это напряжение через диод D22 окажется приложенным к выводу 4 управляющей микросхемы и заблокирует ее работу сразу при включении ИБП. Такой схемной мерой, исключающей эту возможность, является транзистор Q3. Это специальный "пусковой" транзистор, который срабатывает только один раз при каждом включении ИБП в сеть. Работает он следующим образом.

Сразу после включения в сеть на шине U_{ер} появляется выпрямленное напряжение сети, а затем, как результат срабатывания схемы пуска, на шине U_{от} появляется вспомогательное напряжение питания микросхемы. К этой шине через конденсатор C19 подключен базовый делитель R25, R24 транзистора Q3. Конденсатор C19 был до включения ИБП в сеть полностью разряжен. Поэтому при появлении напряжения на шине U_{от} все оно приложится к базовому делителю транзистора Q3, а через управляющий переход

транзистора будет протекать ток зарядки конденсатора C19 по цепи: шина U_{от} - C19 - R25 - б-э Q3 - "корпус".

Этим током транзистор Q3 открывается до насыщения и потенциал его коллектора, а значит и потенциал коллектора транзистора Q4 становится равным 0В. Заряд конденсатора C19 будет происходить до тех пор, пока напряжение на нем не достигнет номинального уровня напряжения U_{от} (+26В). Когда это случится, базовый ток через транзистор Q3 перестанет протекать, и он закроется. За это время схема ИБП через процедуру плавного запуска надежно успевает выйти в номинальный режим. В процессе работы ИБП транзистор Q3 постоянно закрыт и не влияет на работу схемы.

Однако такое схемное решение предусматривает одно необходимое условие: перед каждым включением ИБП в сеть конденсатор C19 должен быть полностью разряжен, иначе транзистор Q3 не откроется, и высокое коллекторное напряжение транзистора Q4 заблокирует работу микросхемы. Для ускорения разрядки конденсатора C19 после выключения ИБП из сети в схеме предусмотрен диод D11. При этом конденсатор C19 разряжается через нагрузку шины U_{от} (внутренние цепи микросхемы и согласующий каскад) и диод D11. Диод D11 уменьшает общее сопротивление разрядной цепи, т.к. разрядный ток мигнет базовый делитель R24, R25 транзистора Q3. Поэтому сокращается время, требуемое для полной разрядки C19, что ускоряет готовность ИБП к последующему включению.

Пример 7.

Комбинированная защита ИБП SP-200W (рис. 46) включает в себя:

- ограничивающую схему контроля ширины управляющих импульсов;
- неполную схему защиты от КЗ в нагрузке (только для слаботочных каналов);
- неполную схему контроля выходного перенапряжения (только на шине +5В).

Эта схема, являясь одной из наиболее сложных, совмещает в себе и нетрадиционный подход к использованию функциональных узлов управляющей микросхемы TL494.

Ограничивающая схема контроля ширины управляющих импульсов имеет своим исполнительным элементом усилитель ошибки DA4. На инвертирующий вход этого усилителя подан "жесткий" потенциал 0В (вывод 16 микросхемы соединен с "корпусом"). Потенциал инвертирующего входа усилителя DA4 зависит от соотношения напряжения на шине +12В и конденсаторе С18. Поясним это подробнее.

На конденсаторе С18 выделяется напряжение отрицательной полярности, полученное в результате выпрямления переменного напряжения со вторичной обмотки трансформатора тока СТ. Диоды D18, D19 образуют двухполупериодную схему выпрямления со средней точкой. Уровень отрицательного напряжения на конденсаторе С18 пропорционален ширине управляющих импульсов. К шине выходного напряжения +12В подключен резистивный делитель R27, R24, R25, R26. Благодаря тому что конденсатор С18 подключен к точке D этого делителя, через резистор R26 протекают два встречно направленных тока по цепям: *шина +12 В - R27 - R24 - R25 - R26 - "корпус"* - (+)С18 - "корпус" - R26 - (-)С18.

Номиналы резисторов делителя подобраны такими, что пока токопотребление силовых каналов (а значит, и ширина управляющих импульсов) находится в диапазоне стабилизации, преобладающим является ток, протекающий через резистор R26 с шины +12В. Поэтому в точках С и D делителя в нормальном режиме работы присутствуют положительные потенциалы. Выходное напряжение усилителя DA4 равно 0В, и он не влияет на работу микросхемы. В случае значительного возрастания ширины управляющих импульсов с выходом за диапазон стабилизации выпрямленное отрицательное напряжение на конденсаторе С18 начинает увеличиваться (по абсолютной величине). Потенциалы всех узлов делителя R27, R24, R25, R26 начинают уменьшаться. Как только потенциал в точке С этого делителя станет равен 0В, появится выходное напряжение усилителя DA4. Попутно отметим, что преобладающим током через резистор R26 делителя становится ток разрядки конденсатора С18. Поэтому в точке D делителя потенциал будет отрицательным. При дальнейшем росте ширины управляющих импульсов выходное напряжение усилителя DA4 начинает расти, а выходное напряжение усилителя DA3 несколько уменьшается. Когда эти напряжения сравниваются, то управление ШИМ-компаратором DA2 передается от усилителя DA3 к усилителю DA4, и микросхема переходит в режим ограничения.

Построение схемы защиты от КЗ в нагрузке слабых каналов в данной схеме является оригинальным и заслуживает особого внимания как встречающееся достаточно редко. Механизм срабатывания защиты остается тем же, что и в предыдущих схемах, однако в качестве исполнительного элемента здесь используется не компаратор "мертвой" зоны DA1, а ШИМ-компаратор

DA2. Компаратор DA1 в этой схеме выполняет лишь функцию плавного запуска совместно с формирующей цепочкой R14, R15, С8. Принцип ее действия рассмотрен в разделе, посвященном проблеме плавного запуска.

Датчиком, контролирующим уровни напряжений на шинах слабых каналов -5В, -12В, является делитель D23, R32. При этом в нормальном режиме работы потенциал в средней точке этого делителя составляет -5,8В, т.к. через делитель протекает ток по цепи: *шина -5В - D23 - R32 - шина -12В*.

Потенциал средней точки этого делителя всегда будет ниже потенциала шины -5В на величину прямого падения напряжения на диоде D23. Контролируемый сигнал со средней точки делителя подается на вход трехкаскадного УПТ (связь между всеми каскадами гальваническая).

Первый каскад выполнен на транзисторе Q6, который включен по схеме с общей базой. Коллекторной нагрузкой Q6 является резистор R30, последовательно с которым включен диод D22. Контролируемый сигнал подается на эмиттер транзистора Q6 через резистор R31. Усиленный сигнал снимается с коллектора транзистора Q6 на базу транзистора Q5 второго каскада. Диод D22 включается для компенсации температурного дрейфа параметров транзистора Q5. Поясним это подробнее.

При увеличении температуры ток через управляющий переход транзистора Q5 возрастает. Это приводит к дополнительному открыванию Q5, которое не связано с изменением контролируемого сигнала в средней точке делителя-датчика D23, R32, а следовательно, неправильной работе всей схемы в целом. Диод D22, обладающий такой же температурной зависимостью вольт-амперной характеристики, как и управляющий переход транзистора Q5, включается параллельно этому переходу и оказывает компенсирующее воздействие на ток через переход. При увеличении температуры динамическое сопротивление диода D22 уменьшится, поэтому уменьшится и падение напряжения на нем. Ток же через диод останется практически неизменным, т.к. определяется состоянием (степенью приоткрывания) транзистора Q6. Поэтому суммарное падение напряжения на цепочке R30, D22 станет меньше. Поскольку это уменьшившееся падение напряжения прикладывается к цепочке, состоящей из резистора R28 и управляющего перехода транзистора Q5, то ток через эту цепочку останется неизменным, несмотря на уменьшившееся динамическое сопротивление эмиттерного перехода транзистора Q5.

Питание первого каскада УПТ осуществляется с шины выходного напряжения +5В.

Второй каскад УПТ собран на транзисторе Q5, который включен по схеме с общим эмиттером. Резистор R28 в эмиттерной цепи – токозадающий. Коллекторной нагрузкой транзистора Q5 является резистор R29. Питание второго каскада УПТ также осуществляется с шины +5В. Усиленный сигнал снимается с резистора R29 и подается на базовый для транзистора Q7 делитель R33, R34 через диод R21.

Третий каскад УПТ собран на транзисторе Q7,

который включен по схеме с общим эмиттером. Коллекторной нагрузкой Q7 является резистор R35. Питание каскада осуществляется с шины вспомогательного напряжения питания управляющей микросхемы Urom. Базовый делитель транзистора Q7 состоит из резисторов R27, R33, R34 и подключен к шине +12В. Усиленный сигнал снимается с коллекторной нагрузки Q7 и подается на пороговую схему, собранную на элементах C19, ZD2. Сигнал с выхода пороговой схемы управляет состоянием бистабильной схемы на транзисторах Q8, Q9, т.к. подается на вход этой схемы (на базу транзистора Q9). Транзистор Q8 бистабильной схемы запитывается по эмиттеру напряжением Uref. Бистабильная схема, в свою очередь, управляет работой управляющей микросхемы IC1, т.к. выход ее (коллектор транзистора Q8) через диод D24 подключен к выводу 3 управляющей микросхемы (другими словами, к неинвертирующему входу ШИМ-компаратора DA2). Проследим динамику работы этой схемы.

В режиме нормального токопотребления в нагрузках слаботочных каналов потенциал в средней точке делителя-датчика D23, R32 составляет -5,8В. Поэтому транзистор Q6 открыт, а значит открыт и транзистор Q5. Потенциал на коллекторе транзистора Q5 максимален и за вычетом падения напряжения на низкоомном R28 почти равен питающему напряжению +5В. Поэтому диод D21 максимально подзакрыт, и потенциал его анода максимален. Другими словами, цепочка D21, R29 оказывает минимальное шунтирующее воздействие на базовый для транзистора Q7 делитель R33, R34. Поэтому транзистор Q7 максимально приоткрыт, и напряжение на его коллекторе имеет некоторое минимальное значение, не превышающее пробивное напряжение стабилитрона ZD2 (12В). Поэтому стабилитрон заперт, и закрыты оба транзистора Q8, Q9 бистабильной схемы. Напряжение на аноде развязывающего диода D24 равно 0В. Поэтому диод D24 заперт, т.к. на его катоде присутствует положительное выходное напряжение усилителя ошибки DA3. Таким образом вся защитная схема не влияет на работу управляющей микросхемы.

При K3 в нагрузке канала -12В диод D23 делителя-датчика запирается, т.к. потенциал его катода (0В) становится выше потенциала анода (-5В). Поэтому нулевым смещением эмиттерного перехода закрывается транзистор Q6 первого каскада УПТ. Закрывание транзистора Q6 влечет за собой закрывание транзистора Q5 и, следовательно, уменьшение напряжения на его коллекторе. Поэтому открывается в максимальной степени диод D21 и цепочка D21, R29 начинает оказывать максимальное шунтирующее воздействие на базовый для транзистора Q7 делитель R33, R34. Поэтому транзистор Q7 подзакрывается. Напряжение на его коллекторе возрастает. Когда это напряжение превысит пробивное напряжение стабилитрона ZD2, последний пробивается и через него в базу транзистора Q9 начинает протекать ток по цепи: *шина Urom - R35 - ZD2 - D25 - б-э Q9 - "корпус"*.

Поэтому транзистор Q9 приоткрывается, что влечет за собой лавинообразный процесс взаим-

ного открывания обоих транзисторов Q9, Q8 бистабильной схемы (благодаря наличию ПОС). Транзисторы Q8, Q9 почти мгновенно достигают состояния насыщения, и напряжение Uref оказывается приложенным к выводу 3 управляющей микросхемы через малое внутреннее сопротивление открытого Q8 и диод D24. Таким образом на неинвертирующем входе ШИМ-компаратора DA2 оказывается высокий уровень напряжения (около +4В), который превышает амплитуду пилообразного напряжения, подаваемого на инвертирующий вход этого компаратора с выхода генератора DA6. Поэтому компаратор DA2 перестает переключаться. На выходе его появляется постоянная логическая "1", которая повторяясь элементом DD1, приводит к останову работы всего цифрового тракта микросхемы. Другими словами, происходит защитное отключение. При этом ШИМ-компаратор DA2 в аварийной ситуации ведет себя точно так же, как и компаратор "мертвой" зоны DA1 в ранее рассмотренных схемах, чем и обусловлена возможность его использования в качестве исполнительного элемента защиты.

При K3 в нагрузке канала -5В диод D23 делителя-датчика будет открыт, однако потенциал его катода будет составлять всего около -0,8В. Поэтому транзистор Q6 первого каскада УПТ будет фактически закрыт, и механизм срабатывания защиты будет тем же самым.

Конденсатор C19 выполняет в схеме демпфирующую функцию и предотвращает ложное срабатывание защиты при кратковременных возможных "выбросах" напряжения на шине Urom, а также при кратковременных возможных "провалах" напряжения на шинах -12 и -5В.

Резисторы R38, R39 и R37, R36 образуют базовые делители для транзисторов Q8 и Q9 соответственно. Диоды D21, D25, D24 – развязывающие.

В схему рисунка входит также и схема защиты от выходного перенапряжения на шине +5В. Она собрана на элементах ZD1, R54, D26, R56, C20. Выход этой схемы так же, как и выход пороговой схемы токовой защиты, подключен ко входу бистабильной схемы (к базе транзистора Q9). Стабилитрон ZD1 имеет пробивное напряжение 5,1В. Поэтому пока напряжение на шине +5В не превышает этого значения, стабилитрон ZD1 заперт. Поэтому закрыты оба транзистора бистабильной схемы. При возникновении перенапряжения на шине +5В стабилитрон ZD1 "пробивается", и через него протекает ток по цепи: *шина +5В - ZD1 - R54 - "корпус"*.

Этот ток вызывает появление падения напряжения на балластном для ZD1 резисторе R54. Падение напряжения с резистора R54 прикладывается к управляющему переходу транзистора Q9 бистабильной схемы через диод D26 и резистор R56. Поэтому в базу Q9 начинает протекать ток, приоткрывающий его. Далее развивается лавинообразный процесс взаимного открывания транзисторов Q9, Q8, что приводит к появлению высокого уровня напряжения на неинвертирующем входе ШИМ-компаратора DA2, а значит, к защитному отключению.

Конденсатор C20 предназначен для подавления кратковременных импульсных помех на шине

+5В, и т.о. предотвращает ложное срабатывание защиты, т.е. выполняет демпфирующую функцию, как и конденсатор С19.

Как следует из приведенных примеров, схемотехническая реализация комбинированных защит весьма разнообразна. Большим разнообразием отличается и применяемая элементная база (транзисторы, тиристоры, микросхемы, опорные диоды и т.д.). Авторы не претендуют на абсолютную полноту возможных схемотехнических решений, которые приведены в этой книге. На практике могут встречаться и другие решения, которые, однако, реализуют те же самые идеи. Поэтому при анализе каждой конкретной схемы ИБП в части построения комбинированной защиты, можно, опираясь на приведенную в этом разделе классификацию, выяснить назначение тех или иных элементов этой схемы и всей схемы в целом.

Завершая раздел, посвященный анализу комбинированных защит, необходимо отметить, что построение каждой конкретной защитной схемы вплотную увязано с построением других функциональных узлов ИБП, таких как схема возбуждения, схема стабилизации, схема получения вы-

ходных напряжений и т.д. Другими словами, все функциональные узлы конкретной схемы ИБП работают согласованно и взаимосвязаны друг с другом. Поэтому для уяснения всей картины в целом, необходимо не только представлять себе назначение и работу отдельных функциональных узлов, но и их взаимосвязь и взаимное влияние. В связи с этим необходимо четко представлять себе последовательность и физику процессов, происходящих в ИБП:

- при включении его в питающую сеть;
- при выключении его из питающей сети;
- при возникновении аварийной ситуации, обусловленной КЗ в нагрузке какого-либо из выходных каналов, либо перенапряжением на выходе какого-либо из этих каналов;
- при возмущениях, приводящих к отклонению выходных напряжений ИБП от номинальных значений в пределах диапазона стабилизации.

Все эти последовательности называются алгоритмами. Рассмотрению алгоритма включения ИБП в питающую сеть посвящен следующий раздел этой книги.

СХЕМА "МЕДЛЕННОГО ПУСКА"

При включении ИБП конденсаторы выходных фильтров еще не заряжены. Поэтому транзисторный преобразователь работает фактически на короткозамкнутую нагрузку. При этом мгновенная мощность на коллекторных переходах мощных транзисторов может превышать в несколько раз среднюю мощность, потребляемую от сети. Это происходит из-за того, что действие обратной связи при запуске приводит к превышению тока транзисторов по сравнению с допустимым. Поэтому необходимы меры обеспечения "плавного" ("мягкого" или "медленного") пуска преобразователя. В рассматриваемых ИБП это достигается путем плавного увеличения длительности включенного состояния мощных транзисторов вне зависимости от сигнала обратной связи, который "требует" от схемы управления максимально возможной длительности управляющего импульса сразу при включении ИБП. Т.е. коэффициент заполнения импульсного напряжения в момент включения принудительно делается очень малым и затем плавно увеличивается до необходимого.

"Медленный пуск" позволяет управляющей микросхеме IC1 постепенно увеличивать длительность импульсов на выводах 8 и 11 до выхода БП в номинальный режим.

Во всех ИБП на основе управляющей ИМС типа TL494CN схема "медленного пуска" реализуется при помощи RC-цепочки, подключенной к неинвертирующему входу компаратора "мертвой зоны" DA1 (вывод 4 микросхемы).

Рассмотрим работу схемы пуска на примере ИБП LPS-02-150XT (рис.41).

"Медленный пуск" осуществляется в данной схеме благодаря RC-цепочке С19, R20, подключенной к выводу 4 управляющей микросхемы IC1.

Прежде чем рассматривать работу схемы "медленного пуска" необходимо ввести понятие об алгоритме запуска ИБП. Под алгоритмом запуска подразумевается последовательность появления напряжений в схеме ИБП. В соответствии с физикой работы первоначально всегда появляется выпрямленное напряжение сети Uер. Затем, как результат срабатывания схемы пуска, появляется напряжение питания управляющей микросхемы Uрот. Результатом подачи питания на микросхему является появление выходного напряжения внутреннего стабилизированного источника опорного напряжения Uref. Лишь только после этого появляются выходные напряжения блока. Последовательность появления этих напряжений не может быть нарушена, т.е. Uref, например, не может появиться раньше, чем Uрот и т.д.

Примечание. *Обращаем Ваше особое внимание на то, что процесс первоначального запуска ИБП и процесс "медленного пуска" – это разные процессы, протекающие последовательно во времени! При включении ИБП в сеть сначала происходит первоначальный запуск, а уже потом – "медленный пуск", облегчающий силовым транзисторам блока выход в номинальный режим.*

Как уже отмечалось, конечной целью процесса "медленного пуска" является получение плавно нарастающих по ширине выходных управляющих импульсов на выводах 8 и 11. Ширина выходных импульсов определяется шириной импульсов на выходе логического элемента DD1 IC1 (см. рис.13). Протекание процесса плавного запуска ИБП во времени показано на рис. 47.

Пусть в момент времени t_0 на управляющую микросхему IC1 подается напряжение питания Uрот. В результате запускается генератор пилообразного напряжения DA6, и на выводе 14 появ-

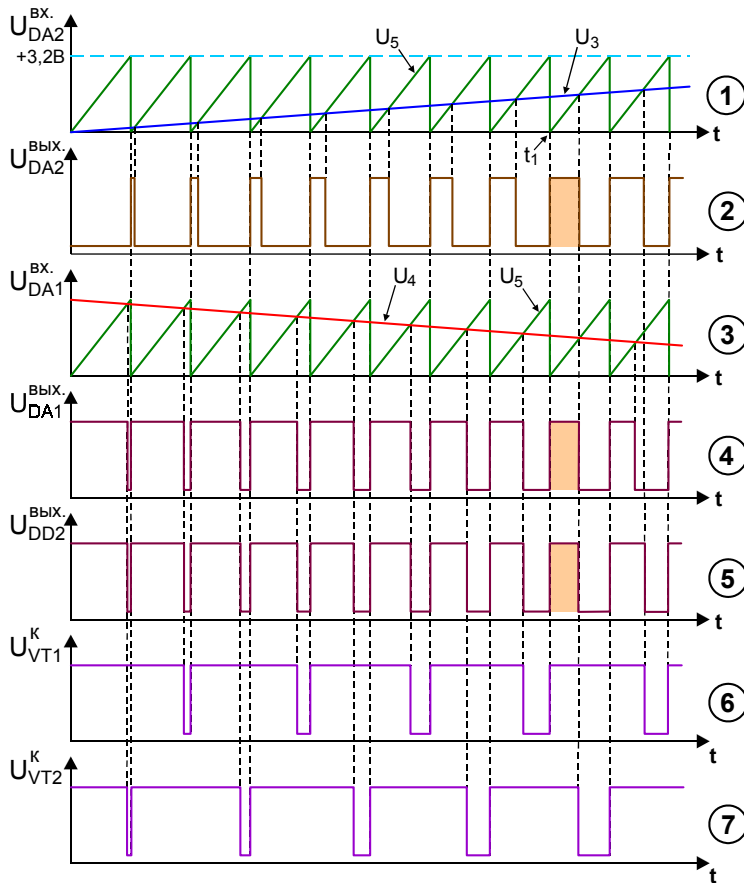


Рис. 47. Временные диаграммы, поясняющие процесс плавного (мягкого) запуска ИБП и иллюстрирующие работу управляющей ИМС TL494 в пусковом режиме: U_3, U_4, U_5 - напряжения на выводах ИМС 3, 4 и 5 соответственно.

ляется опорное напряжение U_{ref} . пилообразное выходное напряжение генератора поступает на инвертирующие входы компараторов DA1 и DA2. На инвертирующий вход ШИМ-компаратора DA2 подается выходное напряжение усилителя ошибки DA3. Так как выходные напряжения блока (в том числе и $+5B$) еще отсутствуют, то сигнал обратной связи, снимаемый с делителя R19, R20 и подаваемый на неинвертирующий вход усилителя ошибки, равен 0. На инвертирующий вход этого усилителя подается некое положительное напряжение, снимаемое с делителя SVR, R24, R22 в цепи шины опорного напряжения U_{ref} , которое уже имеется. Поэтому выходное напряжение усилителя ошибки DA3 будет равно 0 в первоначальный момент, а по мере заряда выходных конденсаторов фильтров – будет нарастать. Выходное напряжение ШИМ-компаратора DA2 по этой причине будет представлять собой нарастающую по ширине последовательность импульсов. Этот процесс отображен на временных диаграммах 1 и 2 (рис.47).

Неинвертирующий вход компаратора "мертвой зоны" DA1, подключен к выводу 4 IC1. К этому выводу подключается внешняя RC-цепь C19, R20, которая запитывается с шины опорного напряжения U_{ref} . Поэтому при появлении U_{ref} все оно в первый момент выделяется на резисторе R20, т.к. конденсатор C19 полностью разряжен. По мере заряда C19 ток через него и резистор

R20 уменьшается. Поэтому падение напряжения на R20, которое подается на вывод 4 IC 1, имеет форму спадающей экспоненты. В соответствии с этим выходное напряжение компаратора "мертвой зоны" DA1 будет представлять собой последовательность уменьшающихся по ширине импульсов. Этот процесс отображен на временных диаграммах 3 и 4 (рис.47). Таким образом процессы широтного изменения выходных напряжений компараторов DA1 и DA2 имеют взаимно противоположный характер.

Выходные напряжения компараторов являются входными для логического элемента DD1 (2-ИЛИ). Поэтому ширина импульса на выходе этого элемента определяется наиболее широким из входных импульсов.

Из временной диаграммы 5 (рис. 47), отображающей выходное напряжение DD1, видно, что вплоть до момента t_1 ширина выходных импульсов компаратора DA1 превышает ширину выходных импульсов ШИМ-компаратора DA2. Поэтому переключения этого компаратора не влияют на ширину выходного импульса DD1, а значит и выходного импульса IC1. Определяющим на интервале t_0-t_1 является выходное напряжение компаратора DA1. Ширина выходных импульсов IC1 на этом интервале плавно нарастает, что видно из временных диаграмм 6 и 7 (рис. 47).

В момент t_1 выходной импульс компаратора DA1 сравнивается по ширине с выходным импульсом ШИМ-компаратора DA2. В этот момент происходит передача управления от компаратора DA1 к ШИМ-компаратору DA2, т.к. его выходные импульсы начинают превышать по ширине выходные импульсы компаратора DA1. За время t_0-t_1 выходные конденсаторы фильтров успевают плавно зарядиться, и блок успевает выйти в номинальный режим.

Таким образом суть схемотехнического решения проблемы "мягкого" запуска заключается в том, что на время зарядки конденсаторов выходных фильтров ШИМ-компаратор DA2 подменяется компаратором DA1, работа которого не зависит от сигнала обратной связи, а определяется специальной формирующей RC-цепочкой C19, R20.

Из рассмотренного выше материала следует, что перед каждым включением ИБП конденсатор формирующей RC-цепи (в данном случае C19) должен быть полностью разряжен, иначе "мягкий" запуск будет невозможен, что может привести к выходу из строя силовых транзисторов преобразователя. Поэтому в каждой схеме ИБП предусмотрена специальная цепь для быстрого разряда конденсатора формирующей цепочки при выключении ИБП из сети или при срабатывании токовой защиты.

СХЕМА ВЫРАБОТКИ СИГНАЛА PG (POWER GOOD)

Сигнал PG, наряду с четырьмя выходными напряжениями питания системного блока, является стандартным выходным параметром ИБП.

Наличие этого сигнала является обязательным для любого блока, соответствующего стандарту IBM (а не только блоков, построенных на основе микросхемы TL494). Однако в компьютерах класса XT этот сигнал иногда не используется.

В ИБП встречается большое разнообразие вариантов схем выработки сигнала PG. Условно все разнообразие схем можно разделить на две группы: однофункциональные и двухфункциональные.

Однофункциональные схемы реализуют только функцию задержки появления разрешающего запуска процессора сигнала PG N-уровня при включении ИБП.

Двухфункциональные схемы, кроме вышеуказанной функции, реализуют еще и функцию предупреждающего перехода сигнала PG в неактивный низкий уровень, запрещающий работу процессора при выключении ИБП, а также в случаях возникновения различного рода аварийных ситуаций, прежде чем начнет уменьшаться питающее цифровую часть системного модуля напряжение +5В.

Большинство схем выработки сигнала PG являются двухфункциональными, но при этом они являются более сложными, чем схемы первого типа.

В качестве базового элемента при построении этих схем широко используется микросхема типа LM339N, представляющая из себя счетверенный компаратор напряжения (рис. 48).

Выходные транзисторы каждого компаратора, имеют открытый коллектор (рис. 49). Вывод 12 LM339N подключается к "корпусу", а на вывод 3 заводится однополярное (от +2В до +30В) питание.

Благодаря высокой чувствительности компараторных схем обеспечивается необходимое быстродействие.

Рассмотрим подробнее несколько характерных вариантов построения схем выработки сигнала PG.

Схема выработки сигнала PG, использованная в блоке GT-200W, показана на рис. 50.

Функция задержки при включении питания реализуется следующим образом.

При включении блока в сеть срабатывает схема пуска и на шине Uref появляется опорное напряжение +5,1В от внутреннего источника микросхемы TL494. Выходное напряжение +5В еще отсутствует. Поэтому делитель обратной связи R25, R24 еще не запитан (потенциал вывода 1 микросхемы равен 0В). Делитель же, дающий опорный уровень на выводе 2 микросхемы, уже запитан напряжением Uref. Поэтому выходное напряжение усилителя ошибки минимально (на выводе 3 потенциал около 0В), а запитанный по коллектору тем же напряжением Uref транзистор Q7 открыт и насыщен током базы, протекающим по цепи: Uref - R36 - э-б Q7 - R31 - внутренние цепи TL494 - "корпус".

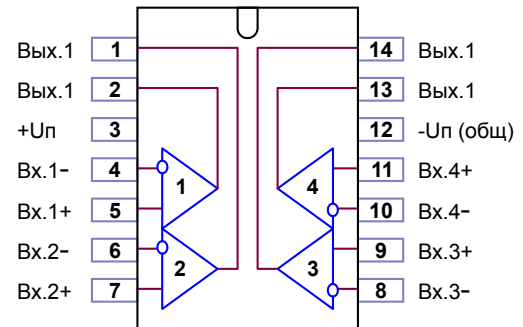


Рис. 48. Функциональная схема ИМС LM339N (вид сверху).

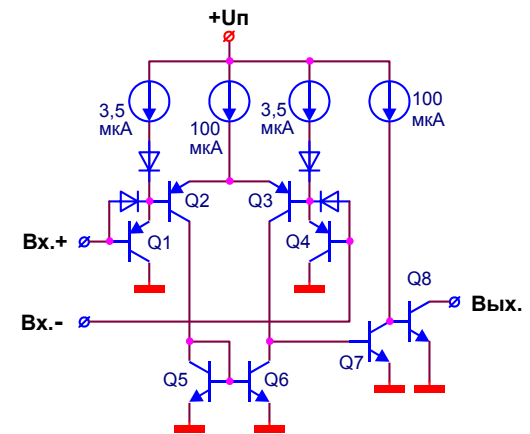


Рис. 49. Принципиальная электрическая схема одного компаратора ИМС LM339N.

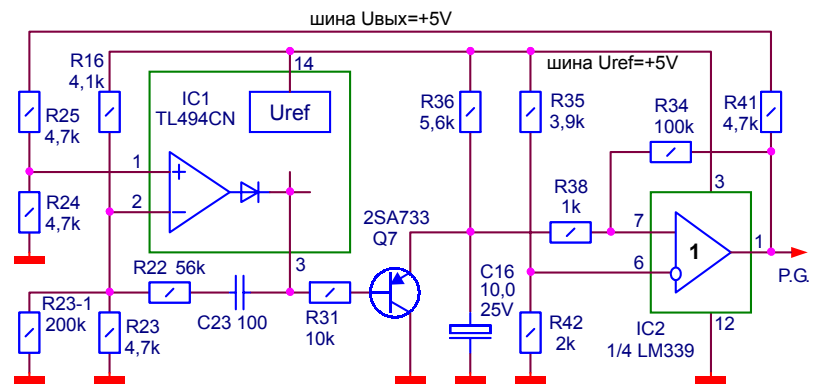


Рис. 50. Схема образования сигнала PG в ИБП GT-200W.

Потенциал неинвертирующего входа компаратора 1 микросхемы IC2 (LM339N) равен 0, и, т.к. на инвертирующем входе его присутствует положительный потенциал с резистора R42 делителя R35, R42 в цепи Uref, сам компаратор будет находиться в состоянии 0В на выходе (выходной транзистор компаратора открыт и насыщен). Поэтому сигнал PG имеет L-уровень и запрещает работу процессора.

Далее начинает появляться выходное напряжение +5В по мере зарядки выходных конденсаторов большой емкости. Поэтому выходное напряжение усилителя ошибки DA3 начинает возрастать, а транзистор Q7 закрывается. Вследствие этого начинает заряжаться задерживающая емкость C16. Ток зарядки протекает по цепи: Uref - R36 - C16 - "корпус".

Как только напряжение на С16 и на неинвертирующем входе компаратора 1 (вывод 7 IC2) достигнет опорного уровня на инвертирующем входе его (вывод 6 IC2), выходной транзистор компаратора 1 (резистор R34), обуславливая наличие гистерезиса на передаточной характеристике этого компаратора. Этим обеспечивается надежность срабатывания схемы РG и исключается возможность "опрокидывания" компаратора под воздействием случайной импульсной помехи (шума). На шине +5В к этому моменту появляется полное номинальное напряжение» а сигнал РG становится сигналом Н-уровня.

Из вышеизложенного видно, что датчиком состояния блока (включен/отключен) в данной схеме является выходное напряжение усилителя ошибки DA3, снимаемое с вывода 3 управляющей микросхемы IC1 (TL494), а схема является однофункциональной.

Более сложная схема выработки сигнала РG реализована в ИБП APPIS (рис. 51).

В этой схеме задействованы три компаратора микросхемы IC2.

Функция задержки при включении питания реализуется следующим образом.

После включения ИБП в сеть и срабатывания схемы пуска появляется опорное напряжение Uref. Выходные напряжения блока еще отсутствуют. Поэтому микросхема IC2 и транзистор Q3 еще не запитаны. Транзистор Q4, с коллектора которого снимается сигнал РG, открыт, т.к. запитан его базовый делитель. Ток базы протекает по цепи: $U_{ref} - R34 - R35 - б-э Q4 - "корпус"$.

Поэтому РG имеет L-уровень. Кроме того, с шины Uref происходит заряд конденсатора C21 по цепи: $U_{ref} - R29 - C21 - "корпус"$.

С появлением выходных напряжений блока с шины +12В через фильтр развязки R38, C24 запитываются микросхема IC2 и транзистор Q3. С шины +5В запитывается по коллектору полным напряжением транзистор Q4. При этом происходят следующие процессы.

На инвертирующий вход контролирующего компаратора начиная с момента включения блока поступает несглаженное выпрямленное двухполупериодной схемой D5, D6 напряжение со вторичной обмотки 3-4-5 специального трансформатора Т1. Это пульсирующее напряжение с амплитудой около 15В подается на инвертирующий вход компаратора 2 через звено амплитудного ограничения R24, ZD1 (стабилитрон на 11В) и ре-

зистивный делитель R25, R26. Так как амплитуда импульсов после ограничения и деления все же остается большей, чем уровень опорного напряжения на неинвертирующем входе компаратора 2, то каждым импульсом и почти на все время его действия компаратор 2 переводится в состояние 0В по выходу (выходной транзистор компаратора будет открыт). Поэтому за несколько импульсов конденсатор задержки C21 разряжается практически до 0В. Поэтому компаратор 1 переключается по выходу в состояние 0В, т.к. напряжение на неинвертирующем входе его определяется уровнем напряжения на конденсаторе C21. В результате транзистор Q3 запирается нулевым смещением. Запирание Q3 приводит к зарядке второго задерживающего конденсатора C23 по цепи: $+12В - R38 - R32 - R33 - C23 - "корпус"$.

Как только напряжение на коллекторе Q3, а следовательно, и на инвертирующем входе компаратора 3 достигнет порогового уровня на его инвертирующем входе ($U_{ref}=+5,1В$), компаратор 3 переключится в состояние 0В на выходе (выходной транзистор компаратора открывается). Поэтому базовый для Q4 делитель R35, R36 окажется незапитанным, и Q4 заперется.

Так как на шине +5В уже присутствует полное напряжение, а Q4 заперт, то сигнал РG становится Н-уровня.

Функция упреждения при выключении питания реализуется следующим образом.

При выключении блока из сети сразу же перестает поступать выпрямленное напряжение со вторичной обмотки 3-4-5 ТЛ и схемы выпрямления D5, D6. Поэтому компаратор 2 сразу переключается, его выходной транзистор закрывается. Далее начинает заряжаться от Uref через R29 емкость задержки C21. Этим предотвращается срабатывание схемы при случайных кратковременных провалах сетевого напряжения. Когда C21 зарядится до половины напряжения Uref, компаратор 1 переключится. Его выходной транзистор закроется. Тогда откроется транзистор Q3 током базы, протекающем по цепи: $+12В - R38 - R31 - D21 - б-э Q3 - "корпус"$.

Емкость второй задержки C23 быстро разряжается через Q3 и ускоряющий диод D20 по цепи: $(+)C23 - D20 - к-э Q3 - "корпус" - (-)C23$.

Потенциал инвертирующего входа компаратора 3 станет быстро уменьшаться со скоростью разряда C23. Поэтому компаратор 3 переключится, выходной транзистор его закроется, и базовый делитель для Q4 оказывается запитан с шины

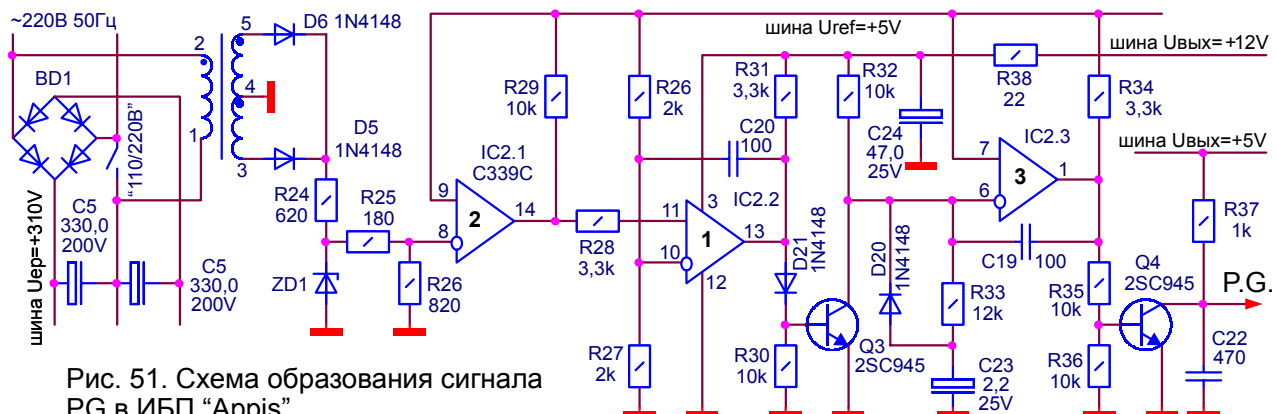


Рис. 51. Схема образования сигнала РG в ИБП "Appis".

U_{ref} . Поэтому Q4 откроется до насыщения, а сигнал PG станет L-уровня, предупреждая цифровую часть системного блока о предстоящем исчезновении питающих напряжений.

Таким образом, в данной схеме датчиком состояния блока (включен/выключен) является наличие или отсутствие трансформированного сетевого напряжения (через трансформатор T1), а схема является двухфункциональной.

В блоке питания KYP-150W применена схема выработки сигнала PG с применением двух компараторов микросхемы LM339N (рис. 52).

В данной схеме датчиком состояния блока является уровень вспомогательного напряжения питания U_{rom} микросхемы TL494.

Схема работает следующим образом. При включении ИБП в сеть срабатывает схема пуска, в результате чего на шине U_{rom} появляется напряжение, которым запитывается управляющая микросхема TL494. Как только U_{rom} достигнет уровня порядка +7В, микросхема запускается и на выводе 14 ее появляется выходное напряжение внутреннего опорного источника $U_{ref}=+5В$. Выходные напряжения блока еще отсутствуют. Микросхема IC2 (LM339N) запитывается напряжением U_{ref} по выводу 3.

Когда U_{rom} достигнет уровня около +12В, "пробивается" стабилитрон ZD1, и на резисторе R34 появляется падение напряжения, которое увеличивается с ростом U_{rom} . Когда падение на R34 достигнет уровня опорного напряжения на резисторе R48 делителя R51, R48 в цепи U_{ref} , компаратор 2 микросхемы IC2 установится в состояние H-уровня по выходу (выходной транзистор его закроется). Поэтому окажется заперт диод D22. Начинается заряд задерживающей емкости C15 по цепи: $U_{ref} - R49 - C15 - "$ корпус"

Этот процесс вносит задержку "опрокидывания" компаратора 1 микросхемы IC2 и появления разрешающего сигнала PG H-уровня. За это время успевает произойти процесс "мягкого" запуска, и выходные напряжения блока появляются в полном объеме, т.е. блок надежно выходит в номинальный режим. Как только напряжение на C15 достигнет опорного уровня на резисторе R48, "опрокинется" компаратор 1. Его выходной транзистор откроется, и поэтому транзистор Q7 окажется заперт нулевым смещением. Сигнал PG, снимаемый с коллекторной нагрузки Q7, станет H-уровня, что позволит запуститься процессору системного модуля.

При выключении блока из сети первым начинает исчезать напряжение U_{rom} , т.к. накопительные конденсаторы, поддерживающие напряжение на шине U_{rom} , имеют небольшую емкость. Как только падение напряжения на резисторе R34 станет ниже опорного уровня на резисторе R48, компаратор 2 микросхемы IC2 переключится. Выходной транзистор его откроется, и через него и диод D22 быстро разрядится емкость задержки C15. Разряд происходит почти мгновенно, т.к. в цепи протекания тока разряда отсутствует ограничительное сопротивление. Сразу вслед за этим переключится и компаратор 1 микросхемы IC2. ПОС через диод D21, охватывающая компаратор 1, обуславливает наличие гистерезиса на переходной характеристике компаратора. Выходной

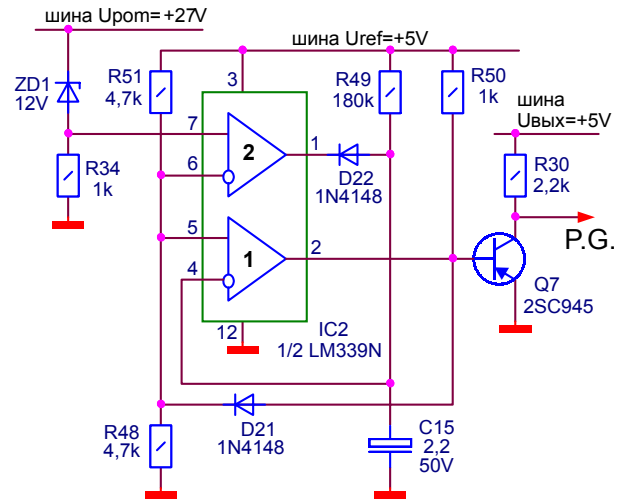


Рис. 52. Схема образования сигнала PG в ИБП KYP-150W (TUV ESSEN FAR EAST CORP.).

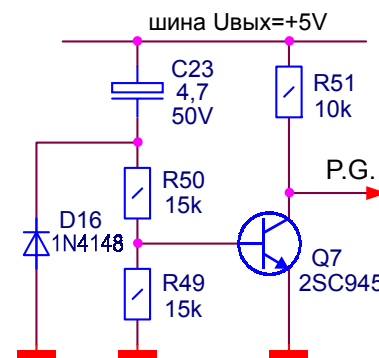


Рис. 53. Схема образования сигнала PG в ИБП GT-150W.

транзистор компаратора закроется и током базы, протекающим по цепи: $U_{ref} - R50 - б-э Q7 - "$ корпус", откроется транзистор Q7. Сигнал PG станет L-уровня, предупреждая предстоящее исчезновение выходных напряжений блока. Таким образом, данная схема является двухфункциональной.

В ИБП GT-150W используется схема выработки сигнала PG, реализующая только функцию задержки при включении (рис. 53).

После включения ИБП и срабатывания схемы пуска на выходных шинах блока начинают появляться напряжения. Конденсатор C23 начинает заряжаться по цепи: $шина +5В - C23 - R50 - б-э Q7 - "$ корпус".

Этим током открывается до насыщения транзистор Q7, с коллектора которого снимается сигнал PG. Поэтому сигнал PG будет L-уровня почти все время зарядки C23. Как только напряжение на шине +5В перестанет увеличиваться, достигнув номинального уровня, ток зарядки C23 перестает протекать. Поэтому Q7 закроется, и сигнал PG станет сигналом H-уровня.

Диод D16 необходим для быстрой и надежной разрядки C23 после выключения ИБП.

Таким образом схемы образования сигнала PG можно классифицировать по физическому принципу, заложенному в основу их построения:

- схемы, построенные на основе контроля выходного напряжения внутреннего усилителя ошибки по напряжению DA3 управляющей микросхемы или (что то же самое) контролируемые

уровень сигнала обратной связи с шины выходного напряжения +5В;

- схемы, построенные на основе контроля уровня и наличия переменного напряжения сети на входе блока;
- схемы, построенные на основе контроля уровня вспомогательного напряжения питания управляющей микросхемы Urom.
- схемы, построенные на основе контроля наличия импульсного переменного высокочастотного напряжения на вторичной стороне силового импульсного трансформатора.

Рассмотрим один из вариантов реализации схемы последнего типа, которая используется, например, в схеме ИБП HPR-200 (рис. 54). В основу построения этой схемы заложена идея контроля за наличием переменного импульсного напряжения на вторичной обмотке силового импульсного трансформатора T1. Схема работает следующим образом.

При включении ИБП в сеть сглаживающие конденсаторы шины выходного напряжения +5В C4, C5 большой емкости (2х3300мкф) полностью раз-

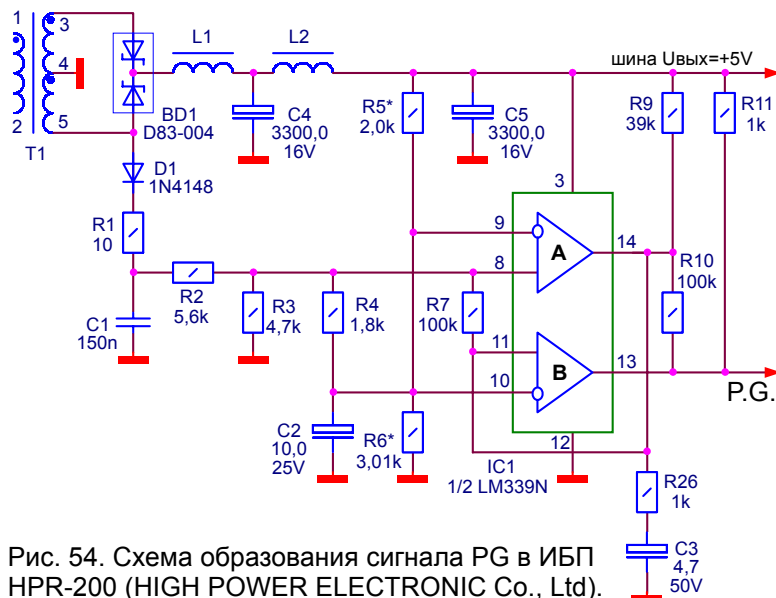


Рис. 54. Схема образования сигнала PG в ИБП HPR-200 (HIGH POWER ELECTRONIC Co., Ltd).

ряжены. Разряжены также конденсаторы C1, C2, C3. Импульсное переменное напряжение, которое появляется на вторичной обмотке 3-5 силового импульсного трансформатора T1, начинает заряжать конденсаторы C4, C5. К отводу 5 вторичной обмотки подключен однополупериодный выпрямитель D1. C1 – сглаживающая емкость фильтра. R1 (10 Ом) – токоограничивающий резистор. Конденсатор C1 малой емкости (150нф) заряжается до уровня около +10В практически сразу (первым импульсом).

Как только уровень потенциала шины +5В превысит минимально допустимый уровень питающего для микросхемы IC1 напряжения (+2В), микросхема начнет функционировать. Напряжение с конденсатора C1 подается на резистивный делитель R2, R3. Часть этого напряжения снимается с R3 и подается на неинвертирующий вход компаратора А (вывод 9 микросхемы IC1), а также на делитель R4, R6, C2. Поэтому параллельно с ростом потенциала шины +5В происходит заряд

конденсатора C2 по цепи: (+)C1 - R2 - R4 - C2 - "корпус" - (-)C1.

К моменту, когда потенциал шины +5В достигает минимального уровня питания микросхемы IC1 (+2В), этот конденсатор окажется заряженным. Поэтому компараторы микросхемы устанавливаются в следующее состояние:

компаратор А – выходной транзистор закрыт, т.к. потенциал неинвертирующего входа выше потенциала на инвертирующем входе;

компаратор В – выходной транзистор открыт, т.к. потенциал неинвертирующего входа ниже потенциала на инвертирующем входе.

Такое распределение потенциалов обусловлено номиналами резисторов, подключенных ко входам компараторов.

Сигнал PG, снимаемый с коллекторной нагрузки R11 выходного транзистора компаратора В, равен 0В и запрещает запуск процессора. Тем временем идет процесс подзаряда накопительных конденсаторов C4, C5 и потенциал шины +5В растет. Поэтому протекает ток заряда конденсатора C3 по цепи: шина +5В - R9 - R8 - C3 - "корпус".

Напряжение на конденсаторе C3, а значит, и на неинвертирующем входе компаратора В, растет. Это возрастание происходит до тех пор, пока потенциал неинвертирующего входа компаратора В не начнет превышать потенциал его инвертирующего входа. Как только это произойдет, компаратор В переключится, выходной транзистор его закроется. Напряжение на шине +5В достигает к этому моменту номинального уровня. Поэтому сигнал PG становится сигналом высокого уровня и разрешает запуск процессора. Таким образом, емкость конденсатора C3 обуславливает задержку при включении.

При выключении ИБП из сети исчезает переменное импульсное напряжение на вторичной обмотке 3-5 T1. Поэтому конденсатор C1 малой емкости быстро разряжается, и напряжение на неинвертирующем входе компаратора А

быстро уменьшается до 0В. Напряжение на инвертирующем входе этого компаратора падает намного медленнее за счет заряда на конденсаторе C2. Поэтому потенциал инвертирующего входа становится выше потенциала неинвертирующего входа, и компаратор А переключается. Выходной транзистор его открывается. Поэтому потенциал неинвертирующего входа компаратора В становится равен 0В. Потенциал инвертирующего входа компаратора В еще положителен за счет заряда на конденсаторе C2. Поэтому компаратор В переключается, выходной транзистор его открывается и сигнал PG становится сигналом низкого уровня, инициализируя сигнал системного сброса RESET, прежде чем уменьшится ниже допустимого уровня питающее логические микросхемы напряжение +5 В.

Компараторы А и В охвачены положительными обратными связями с помощью резисторов R7 и R10 соответственно, что ускоряет их переключение.

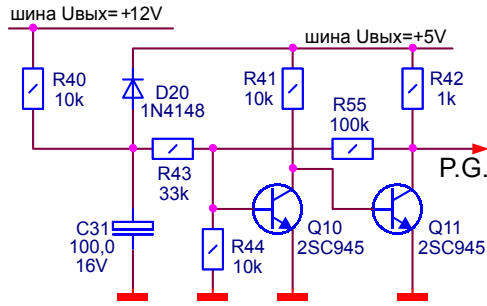


Рис. 55. Схема образования сигнала PG в ИБП SP-200W.

Прецизионный резистивный делитель R5, R6 задает опорный уровень напряжения на инвертирующих входах компараторов А и В в номинальном режиме работы.

Конденсатор С2 необходим для поддержания этого опорного уровня после выключения ИБП из сети.

В заключение этого раздела приведем еще один вариант реализации схемы образования сигнала PG (рис. 55).

Схема является однофункциональной, т.е. реализует только задержку появления разрешающего сигнала PG при включении ИБП в сеть.

В этой схеме контролируемым сигналом является уровень напряжения на выходной шине канала +12В. В основу построения схемы заложена схема двухкаскадного УПТ на транзисторах Q10, Q11, охваченная положительной обратной связью с помощью резистора R55. Задержка опрокидывания этой схемы обусловлена наличием конденсатора С31 сравнительно большой емкости в базовой цепи транзистора Q10 УПТ. После включения ИБП в сеть, пока идет процесс выхода на режим, с выходной шины канала +12В протекает ток

зарядки конденсатора С31 по цепи: *шина +12В - R40 - С31 - "корпус"*.

Напряжение на конденсаторе С31 плавно возрастает. Пока это напряжение не достигает порогового уровня опрокидывания схемы на транзисторах Q10, Q11, эта схема находится в состоянии, при котором транзистор Q10 закрыт, а транзистор Q11 открыт током базы, который протекает с выходной шины канала +5В под воздействием растущего напряжения на конденсаторах этой шины: *шина +5В - R41 - б-э Q11 - "корпус"*.

Поэтому сигнал PG, снимаемый с коллектора Q11 равен 0В, и запрещает запуск процессора. Тем временем растущее напряжение на конденсаторе С31 прикладывается к базовому делителю R43, R44 транзистора Q10. К моменту достижения выходными напряжениями ИБП номинальных уровней напряжение на С31 достигнет уровня, достаточного для возникновения лавинообразного процесса взаимного изменения состояний транзисторов Q10, Q11 (благодаря наличию ПОС). В результате транзистор Q10 окажется открыт до насыщения, а транзистор Q11 закрыт. Поэтому сигнал PG станет сигналом высокого уровня и запуск процессора будет разрешен. Диод D20 служит для быстрой разрядки конденсатора С31 после выключения ИБП из сети. При этом С31 разряжается через диод D20 и разрядный резистор выходной шины канала +5В (на схеме не показан). Кроме того в процессе работы ИБП этот диод ограничивает уровень напряжения на конденсаторе С31. Уровень ограничения составляет около +5,8В.

Кроме вышеприведенных схем выработки сигнала PG могут применяться и другие принципы построения схем, и задействоваться разное число компараторов микросхемы LM339N – от одного до четырех.

ПРИМЕР ПОСТРОЕНИЯ ОДНОГО ИЗ БЛОКОВ ПИТАНИЯ

Подводя итог всему сказанному, для полноты картины приведем в качестве примера полное описание принципиальной схемы для одного из 200-ваттных блоков питания (производство Тайвань PS6220С) (рис. 56).

Переменное напряжение сети подается через сетевой выключатель PWR SW через сетевой предохранитель F101 4А, помехоподавляющие фильтры, образованные элементами С101, R101, L101, С104, С103, С102 и дроссели L102, L103 на:

- выходной трехконтактный разъем, к которому может подстыковываться кабель питания дисплея;
- двухконтактный разъем JP1, ответная часть которого находится на плате.

С разъема JP1 переменное напряжение сети поступает на:

- мостовую схему выпрямления BR1 через терморезистор THR1;
- первичную обмотку пускового трансформатора Т1.

На выходе выпрямителя BR1 включены сглаживающие емкости фильтра С1, С2. Терморезистор THR ограничивает начальный бросок зарядного тока этих конденсаторов. Переключатель 115V/230V SW обеспечивает возможность пита-

ния ИБП как от сети 220-240В, так и от сети 110/127В.

Высокоомные резисторы R1, R2, шунтирующие конденсаторы С1, С2 являются симметрирующими (выравнивают напряжения на С1 и С2), а также обеспечивают разрядку этих конденсаторов после выключения ИБП из сети. Результатом работы входных цепей является появление на шине выпрямленного напряжения сети постоянного напряжения $U_{ер}$, равного +310В, с некоторыми пульсациями. В данном ИБП используется схема запуска с принудительным (внешним) возбуждением, которая реализована на специальном пусковом трансформаторе Т1, на вторичной обмотке которого после включения ИБП в сеть появляется переменное напряжение с частотой питающей сети. Это напряжение выпрямляется диодами D25, D26, которые образуют со вторичной обмоткой Т1 двухполупериодную схему выпрямления со средней точкой. С30 – сглаживающая емкость фильтра, на которой образуется постоянное напряжение, используемое для питания управляющей микросхемы U4.

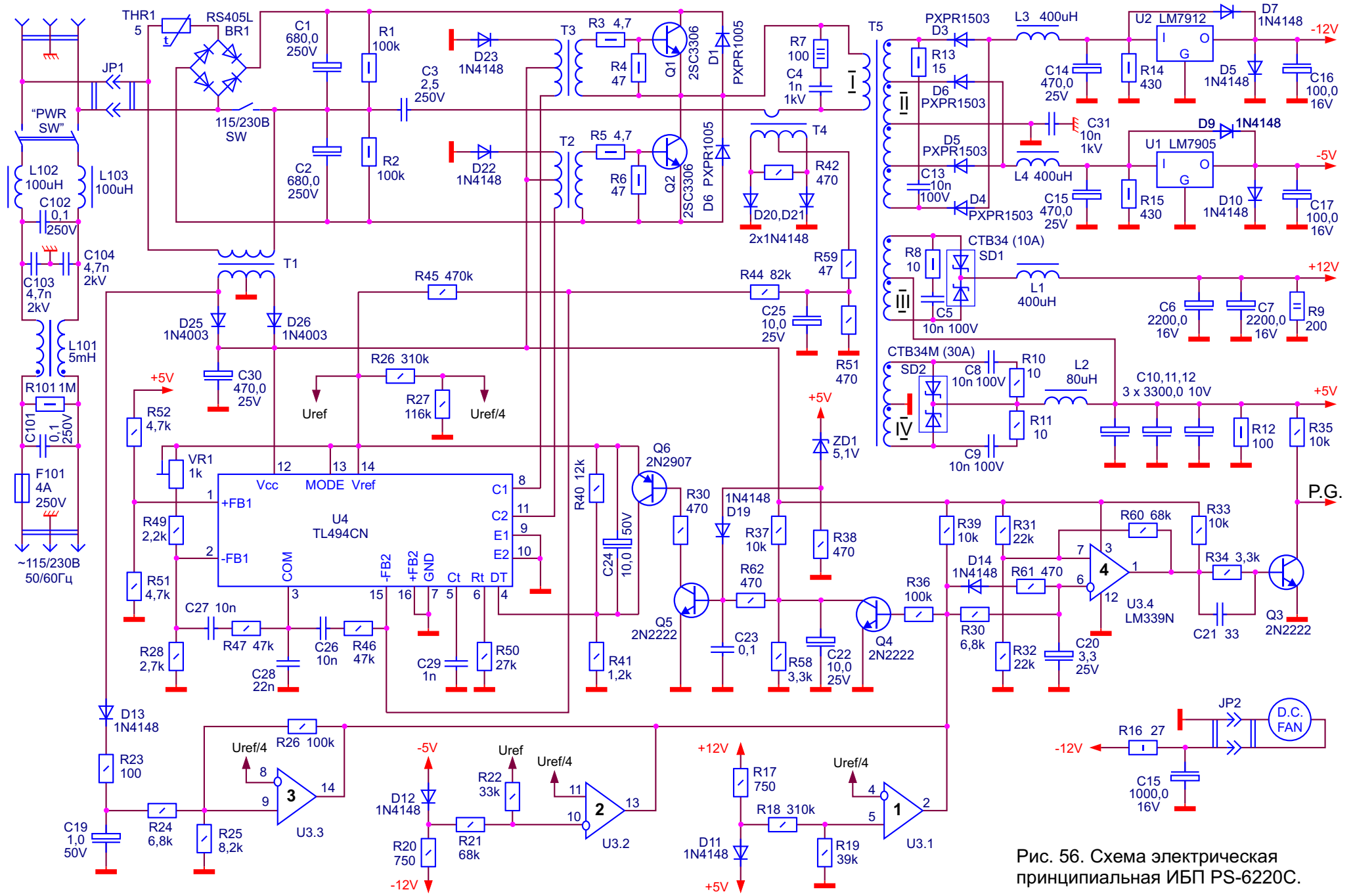


Рис. 56. Схема электрическая принципиальная ИБП PS-6220С.

В качестве управляющей микросхемы в данном ИБП традиционно используется ИМС TL494.

Питающее напряжение с конденсатора С30 подается на вывод 12 U4. В результате на выводе 14 U4 появляется выходное напряжение внутреннего опорного источника $U_{ref} = -5В$, запускается внутренний генератор пилообразного напряжения микросхемы, а на выводах 8 и 11 появляются управляющие напряжения, которые представляют собой последовательности прямоугольных импульсов с отрицательными передними фронтами, сдвинутые друг относительно друга на половину периода. Элементы С29, R50, подключенные к выводам 5 и 6 микросхемы U4 определяют частоту пилообразного напряжения, вырабатываемого внутренним генератором микросхемы.

Согласующий каскад в данном ИБП выполнен по бестранзисторной схеме с отдельным управлением. Напряжение питания с конденсатора С30 подается в средние точки первичных обмоток управляющих трансформаторов Т2, Т3. Выходные транзисторы ИМС U4 выполняют функции транзисторов согласующего каскада и включены по схеме с ОЭ. Эмиттеры обоих транзисторов (выводы 9 и 10 микросхемы) подключены к "корпусу". Коллекторными нагрузками этих транзисторов являются первичные полуобмотки управляющих трансформаторов Т2, Т3, подключенные к выводам 8, 11 микросхемы U4 (открытые коллекторы выходных транзисторов). Другие половины первичных обмоток Т2, Т3 с подключенными к ним диодами D22, D23 образуют цепи размагничивания сердечников этих трансформаторов.

Трансформаторы Т2, Т3 управляют мощными транзисторами полумостового инвертора.

Переключения выходных транзисторов микросхемы вызывают появление импульсных управляющих ЭДС на вторичных обмотках управляющих трансформаторов Т2, Т3. Под действием этих ЭДС силовые транзисторы Q1, Q2 попеременно открываются с регулируемыми паузами ("мертвыми зонами"). Поэтому через первичную обмотку силового импульсного трансформатора Т5 протекает переменный ток в виде пилообразных токовых импульсов. Это объясняется тем, что первичная обмотка Т5 включена в диагональ электрического моста, одно плечо которого образовано транзисторами Q1, Q2, а другое – конденсаторами С1, С2. Поэтому при открывании какого-либо из транзисторов Q1, Q2 первичная обмотка Т5 оказывается подключена к одному из конденсаторов С1 или С2, что и обуславливает протекание через нее тока в течение всего времени, пока открыт транзистор.

Демпферные диоды D1, D2 обеспечивают возврат энергии, запасенной в индуктивности рассеяния первичной обмотки Т5 за время закрытого состояния транзисторов Q1, Q2 обратно в источник (рекуперация).

Цепочка С4, R7, шунтирующая первичную обмотку Т5, способствует подавлению высокочастотных паразитных колебательных процессов, которые возникают в контуре, образованном индуктивностью первичной обмотки Т5 и ее межвитковой емкостью, при закрывании транзисторов Q1, Q2, когда ток через первичную обмотку

резко прекращается.

Конденсатор С3, включенный последовательно с первичной обмоткой Т5, ликвидирует постоянную составляющую тока через первичную обмотку Т5, исключая тем самым нежелательное подмагничивание его сердечника.

Резисторы R3, R4 и R5, R6 образуют базовые делители для мощных транзисторов Q1, Q2 соответственно и обеспечивают оптимальный режим их переключения с точки зрения динамических потерь мощности на этих транзисторах.

Протекание переменного тока через первичную обмотку Т5 обуславливает наличие накопленных прямоугольных импульсных ЭДС на вторичных обмотках этого трансформатора.

Силовой трансформатор Т5 имеет три вторичные обмотки, каждая из которых имеет вывод от средней точки.

Обмотка IV обеспечивает получение выходного напряжения +5В. Диодная сборка SD2 (полумост) образует с обмоткой IV двухполупериодную схему выпрямления со средней точкой (средняя точка обмотки IV заземлена).

Элементы L2, С10, С11, С12 образуют сглаживающий фильтр в канале +5В.

Для подавления паразитных высокочастотных колебательных процессов, возникающих при коммутации диодов сборки SD2, эти диоды зашунтированы успокаивающими RC-цепочками С8, R10 и С9, R11.

Диоды сборки SD2 представляют собой диоды с барьером Шоттки, чем достигается необходимое быстродействие и повышается КПД выпрямителя.

Обмотка III совместно с обмоткой IV обеспечивает получение выходного напряжения +12В вместе с диодной сборкой (полумостом) SD1. Эта сборка образует с обмоткой III двухполупериодную схему выпрямления со средней точкой. Однако средняя точка обмотки III не заземлена, а подключена к шине выходного напряжения +5В. Это даст возможность использовать диоды Шоттки в канале выработки +12В, т.к. обратное напряжение, прикладываемое к диодам выпрямителя при таком включении, уменьшается до допустимого для диодов Шоттки уровня.

Элементы L1, С6, С7 образуют сглаживающий фильтр в канале +12В.

Резисторы R9, R12 предназначены для ускорения разрядки выходных конденсаторов шин +5В и +12В после выключения ИБП из сети.

RC-цепочка С5, R8 предназначена для подавления колебательных процессов, возникающих в паразитном контуре, образованном индуктивностью обмотки III и ее межвитковой емкостью.

Обмотка II с пятью отводами обеспечивает получение отрицательных выходных напряжений -5В и -12В.

Два дискретных диода D3, D4 образуют полумост двухполупериодного выпрямления в канале выработки -12В, а диоды D5, D6 – в канале -5В.

Элементы L3, С14 и L2, С12 образуют сглаживающие фильтры для этих каналов.

Обмотка II, также как и обмотка III, зашунтирована успокоительной RC-цепочкой R13, С13.

Средняя точка обмотки II заземлена.

Стабилизация выходных напряжений осуществляются разными способами в разных каналах.

Отрицательные выходные напряжения -5В и -12В стабилизируются при помощи линейных интегральных трехвыводных стабилизаторов U4 (типа 7905) и U2 (типа 7912).

Для этого на входы этих стабилизаторов подаются выходные напряжения выпрямителей с конденсаторов C14, C15. На выходных конденсаторах C16, C17 получают стабилизированные выходные напряжения -12В и -5В.

Диоды D7, D9 обеспечивают разрядку выходных конденсаторов C16, C17 через резисторы R14, R15 после выключения ИБП из сети. Иначе эти конденсаторы разряжались бы через схему стабилизаторов, что нежелательно.

Через резисторы R14, R15 разряжаются и конденсаторы C14, C15.

Диоды D5, D10 выполняют защитную функцию в случае пробоя выпрямительных диодов.

Если хотя бы один из этих диодов (D3, D4, D5 или D6) окажется "пробитым", то в отсутствие диодов D5, D10 ко входу интегрального стабилизатора U1 (или U2) прикладывалось бы положительное импульсное напряжение, а через электролитические конденсаторы C14 или C15 протекал бы переменный ток, что привело бы к выходу их из строя.

Наличие диодов D5, D10 в этом случае устраняет возможность возникновения такой ситуации, т.к. ток замыкается через них.

Например, в случае, если "пробит" диод D3, положительная часть периода, когда D3 должен быть закрыт, ток замкнется по цепи: *к-а D3 - L3 - D7 - D5 - "корпус"*.

Стабилизация выходного напряжения +5В осуществляется методом ШИМ. Для этого к шине выходного напряжения +5В подключен измерительный резистивный делитель R51, R52. Сигнал, пропорциональный уровню выходного напряжения в канале +5В, снимается с резистора R51 и подается на инвертирующий вход усилителя ошибки DA3 (вывод 1 управляющей микросхемы). На прямой вход этого усилителя (вывод 2) подается опорный уровень напряжения, снимаемый с резистора R48, входящего в делитель VR1, R49, R48, который подключен к выходу внутреннего опорного источника микросхемы U4 $U_{ref}=+5В$. При изменениях уровня напряжения на шине +5В под воздействием различных дестабилизирующих факторов происходит изменение величины рассогласования (ошибки) между опорным и контролируемым уровнями напряжения на входах усилителя ошибки DA3. В результате ширина (длительность) управляющих импульсов на выводах 8 и 11 микросхемы U4 изменяется таким образом, чтобы вернуть отклонившееся выходное напряжение +5В к номинальному значению (при уменьшении напряжения на шине +5В ширина управляющих импульсов увеличивается, а при увеличении этого напряжения – уменьшается).

Устойчивая (без возникновения паразитной генерации) работа всей петли регулирования обеспечивается за счет цепочки частотно-зависимой отрицательной обратной связи, охватывающей усилитель ошибки DA3. Эта цепочка включается

между выводами 3 и 2 управляющей микросхемы U4 (R47, C27).

Выходное напряжение +12В в данном ИБП не стабилизируется.

Регулировка уровня выходных напряжений в данном ИБП производится только для каналов +5В и +12В. Эта регулировка осуществляется за счет изменения уровня опорного напряжения на прямом входе усилителя ошибки DA3 при помощи подстроечного резистора VR1.

При изменении положения движка VR1 в процессе настройки ИБП будет изменяться в некоторых пределах уровень напряжения на шине +5В, а значит и на шине +12В, т.к. напряжение с шины +5В подается в среднюю точку обмотки III.

Комбинированная защита данного ИБП включает в себя:

- ограничивающую схему контроля ширины управляющих импульсов;
- полную схему защиты от КЗ в нагрузках;
- неполную схему контроля выходного перенапряжения (только на шине +5В).

Рассмотрим каждую из этих схем.

Ограничивающая схема контроля использует в качестве датчика трансформатор тока Т4, первичная обмотка которого включена последовательно с первичной обмоткой силового импульсного трансформатора Т5.

Резистор R42 является нагрузкой вторичной обмотки Т4, а диоды D20, D21 образуют двухполупериодную схему выпрямления знакопеременного импульсного напряжения, снимаемого с нагрузки R42.

Резисторы R59, R51 образуют делитель. Часть напряжения сглаживается конденсатором C25. Уровень напряжения на этом конденсаторе пропорционально зависит от ширины управляющих импульсов на базах силовых транзисторов Q1, Q2. Этот уровень через резистор R44 подается на инвертирующий вход усилителя ошибки DA4 (вывод 15 микросхемы U4). Прямой вход этого усилителя (вывод 16) заземлен. Диоды D20, D21 включены так, что конденсатор C25 при протекании тока через эти диоды заряжается до отрицательного (относительно общего провода) напряжения.

В нормальном режиме работы, когда ширина управляющих импульсов не выходит за допустимые пределы, потенциал вывода 15 положителен, благодаря связи этого вывода через резистор R45 с шиной U_{ref} . При чрезмерном увеличении ширины управляющих импульсов по какой-либо причине, отрицательное напряжение на конденсаторе C25 возрастает, и потенциал вывода 15 становится отрицательным. Это приводит к появлению выходного напряжения усилителя ошибки DA4, которое до этого было равно 0В. Дальнейший рост ширины управляющих импульсов приводит к тому, что управление переключениями ШИМ-компаратора DA2 передается к усилителю DA4, и последующего за этим увеличения ширины управляющих импульсов уже не происходит (режим ограничения), т.к. ширина этих импульсов перестает зависеть от уровня сигнала обратной связи на прямом входе усилителя ошибки DA3.

Схема защиты от КЗ в нагрузках условно может быть разделена на защиту каналов выработки

положительных напряжений и защиту каналов выработки отрицательных напряжений, которые схемотехнически реализованы примерно одинаково.

Датчиком схемы защиты от КЗ в нагрузках каналов выработки положительных напряжений (+5В и +12В) является диодно-резистивный делитель D11, R17, подключенный между выходными шинами этих каналов. Уровень напряжения на аноде диода D11 является контролируемым сигналом. В нормальном режиме работы, когда напряжения на выходных шинах каналов +5В и +12В имеют номинальные величины, потенциал анода диода D11 составляет около +5,8В, т.к. через делитель-датчик протекает ток с шины +12В на шину +5В по цепи: *шина +12В - R17 - D11 - шина +5В*.

Контролируемый сигнал с анода D11 подается на резистивный делитель R18, R19. Часть этого напряжения снимается с резистора R19 и подается на прямой вход компаратора 1 микросхемы U3 типа LM339N. На инвертирующий вход этого компаратора подается опорный уровень напряжения с резистора R27 делителя R26, R27, подключенного к выходу опорного источника $U_{ref}=+5В$ управляющей микросхемы U4. Опорный уровень выбран таким, чтобы при нормальном режиме работы потенциал прямого входа компаратора 1 превышал бы потенциал инверсного входа. Тогда выходной транзистор компаратора 1 закрыт, и схема ИБП нормально функционирует в режиме ШИМ.

В случае КЗ в нагрузке канала +12В, например, потенциал анода диода D11 становится равным 0В, поэтому потенциал инвертирующего входа компаратора 1 станет выше, чем потенциал прямого входа, и выходной транзистор компаратора откроется. Это вызовет закрывание транзистора Q4, который нормально открыт током базы, протекающим по цепи: *шина U_{от} - R39 - R36 - б-э Q4 - "корпус"*.

Открывание выходного транзистора компаратора 1 подключает резистор R39 к "корпусу", и поэтому транзистор Q4 пассивно закрывается нулевым смещением. Закривание транзистора Q4 влечет за собой зарядку конденсатора C22, который выполняет функцию звена задержки срабатывания защиты. Задержка необходима из тех соображений, что в процессе выхода ИБП на режим, выходные напряжения на шинах +5В и +12В появляются не сразу, а по мере зарядки выходных конденсаторов большой емкости. Опорное же напряжение от источника U_{ref} , напротив, появляется практически сразу же после включения ИБП в сеть. Поэтому в пусковом режиме компаратор 1 переключается, его выходной транзистор открывается, и если бы задерживающий конденсатор C22 отсутствовал, то это привело бы к срабатыванию защиты сразу при включении ИБП в сеть. Однако в схему включен C22, и срабатывание защиты происходит лишь после того как напряжение на нем достигнет уровня, определяемого номиналами резисторов R37, R58 делителя, подключенного к шине U_{от} и являющегося базовым для транзистора Q5. Когда это произойдет, транзистор Q5 открывается, и резистор R30 оказывается подключен через малое внутреннее сопротивление этого транзистора к "корпусу". Поэтому появляется путь для протекания тока базы тран-

зистора Q6 по цепи: *U_{ref} - э-б Q6 - R30 - к-э Q5 - "корпус"*.

Транзистор Q6 открывается этим током до насыщения, в результате чего напряжение $U_{ref}=5В$, которым запитан по эмиттеру транзистор Q6, оказывается приложенным через его малое внутреннее сопротивление к выводу 4 управляющей микросхемы U4. Это, как было показано ранее, ведет к останову работы цифрового тракта микросхемы, пропаданию выходных управляющих импульсов и прекращению переключении силовых транзисторов Q1, Q2, т.е. к защитному отключению. КЗ в нагрузке канала +5В приведет к тому, что потенциал анода диода D11 будет составлять всего около +0,8В. Поэтому выходной транзистор компаратора (1) окажется открыт, и произойдет защитное отключение.

Аналогичным образом построена защита от КЗ в нагрузках каналов выработки отрицательных напряжений (-5В и -12В) на компараторе 2 микросхемы U3. Элементы D12, R20 образуют диодно-резистивный делитель-датчик, подключаемый между выходными шинами каналов выработки отрицательных напряжений. Контролируемым сигналом является потенциал катода диода D12. При КЗ в нагрузке канала -5В или -12В, потенциал катода D12 повышается (от -5,8 до 0В при КЗ в нагрузке канала -12В и до -0,8В при КЗ в нагрузке канала -5В). В любом из этих случаев открывается нормально закрытый выходной транзистор компаратора 2, что и обуславливает срабатывание защиты по приведенному выше механизму. При этом опорный уровень с резистора R27 подается на прямой вход компаратора 2, а потенциал инвертирующего входа определяется номиналами резисторов R22, R21. Эти резисторы образуют двуполярно запитанный делитель (резистор R22 подключен к шине $U_{ref}=+5В$, а резистор R21 – к катоду диода D12, потенциал которого в нормальном режиме работы ИБП, как уже отмечалось, составляет -5,8В). Поэтому потенциал инвертирующего входа компаратора 2 в нормальном режиме работы поддерживается меньшим, чем потенциал прямого входа, и выходной транзистор компаратора будет закрыт.

Защита от выходного перенапряжения на шине +5В реализована на элементах ZD1, D19, R38, C23. Стабилитрон ZD1 (с пробивным напряжением 5,1В) подключается к шине выходного напряжения +5В. Поэтому, пока напряжение на этой шине не превышает +5,1В, стабилитрон закрыт, а также закрыт транзистор Q5. В случае увеличения напряжения на шине +5В выше +5,1В стабилитрон "пробивается", и в базу транзистора Q5 течет отпирающий ток, что приводит к открыванию транзистора Q6 и появлению напряжения $U_{ref}=+5В$ на выводе 4 управляющей микросхемы U4, т.е. к защитному отключению. Резистор R38 является балластным для стабилитрона ZD1. Конденсатор C23 предотвращает срабатывание защиты при случайных кратковременных выбросах напряжения на шине +5В (например, в результате установления напряжения после скачкообразного уменьшения тока нагрузки). Диод D19 является развязывающим.

Схема образования сигнала PG в данном ИБП является двухфункциональной и собрана на компараторах (3) и (4) микросхемы U3 и транзисторе Q3.

Схема построена на принципе контроля наличия переменного низкочастотного напряжения на вторичной обмотке пускового трансформатора T1, которое действует на этой обмотке лишь при наличии питающего напряжения на первичной обмотке T1, т.е. пока ИБП включен в питающую сеть.

Практически сразу после включения ИБП в питающую сеть появляется вспомогательное напряжение Urom на конденсаторе C30, которым запитывается управляющая микросхема U4 и вспомогательная микросхема U3. Кроме того, переменное напряжение со вторичной обмотки пускового трансформатора T1 через диод D13 и токоограничивающий резистор R23 заряжает конденсатор C19. Напряжением с C19 запитывается резистивный делитель R24, R25. С резистора R25 часть этого напряжения подается на прямой вход компаратора 3, что приводит к закрыванию его выходного транзистора. Появляющееся сразу вслед за этим выходное напряжение внутреннего опорного источника микросхемы U4 Uref=+5В запитывает делитель R26, R27. Поэтому на инвертирующий вход компаратора 3 подается опорный уровень с резистора R27. Однако этот уровень выбран меньшим, чем уровень на прямом входе, и поэтому выходной транзистор компаратора 3 остается в закрытом состоянии. Поэтому начинается процесс зарядки задерживающей емкости C20 по цепи: *Urom - R39 - R30 - C20 - "корпус"*.

Растущее по мере зарядки конденсатора C20 напряжение подается на инверсный вход 4 микросхемы U3. На прямой вход этого компаратора подается напряжение с резистора R32 делителя R31, R32, подключенного к шине Urom. Пока напряжение на заряжающемся конденсаторе C20 не превышает напряжения на резисторе R32, выходной транзистор компаратора 4 закрыт. Поэтому в базу транзистора Q3 протекает открывающий ток по цепи: *Urom - R33 - R34 - б-э Q3 - "корпус"*.

Транзистор Q3 открыт до насыщения, а сигнал PG, снимаемый с его коллектора, имеет пассивный низкий уровень и запрещает запуск процессора. За это время, в течение которого уровень напряжения на конденсаторе C20 достигает уровня на резисторе R32, ИБП успевает надежно выйти в номиналь-

ный режим работы, т.е. все его выходные напряжения появляются в полном объеме.

Как только напряжение на C20 превысит напряжение, снимаемое с R32, компаратор 4 переключится, и его выходной транзистор откроется.

Это повлечет за собой закрывание транзистора Q3, и сигнал PG, снимаемый с его коллекторной нагрузки R35, становится активным (H-уровня) и разрешает запуск процессора.

При выключении ИБП из сети на вторичной обмотке пускового трансформатора T1 переменное напряжение исчезает. Поэтому напряжение на конденсаторе C19 быстро уменьшается из-за малой емкости последнего (1мкф). Как только падение напряжения на резисторе R25 станет меньше, чем на резисторе R27, компаратор 3 переключится, и его выходной транзистор откроется. Это повлечет за собой защитное отключение выходных напряжений управляющей микросхемы U4, т.к. откроется транзистор Q4. Кроме того, через открытый выходной транзистор компаратора 3 начнется процесс ускоренной разрядки конденсатора C20 по цепи: *(+)C20 - R61 - D14 - к-э выходного транзистора компаратора 3 - "корпус"*.

Как только уровень напряжения на C20 станет меньше, чем уровень напряжения на R32, компаратор 4 переключится, и его выходной транзистор закроется. Это повлечет за собой открывание транзистора Q3 и переход сигнала PG в неактивный низкий уровень до того, как начнут недопустимо уменьшаться напряжения на выходных шинах ИБП. Это приведет к инициализации сигнала системного сброса компьютера и к исходному состоянию всей цифровой части компьютера.

Оба компаратора 3 и 4 схемы выработки сигнала PG охвачены положительными обратными связями с помощью резисторов R28 и R60 соответственно, что ускоряет их переключение.

Плавный выход на режим в данном ИБП традиционно обеспечивается при помощи формирующей цепочки C24, R41, подключенной к выводу 4 управляющей микросхемы U4. Остаточное напряжение на выводе 4, определяющее максимально возможную длительность выходных импульсов, задается делителем R49, R41.

Питание двигателя вентилятора осуществляется напряжением с конденсатора C14 в канале выработки напряжения -12В через дополнительный развязывающий Г-образный фильтр R16, C15.

ПОМЕХООБРАЗОВАНИЕ

СХЕМНЫЕ И КОНСТРУКТИВНЫЕ МЕРЫ БОРЬБЫ С ПОМЕХООБРАЗОВАНИЕМ

Все электромагнитные помехи можно подразделить на кондуктивные и излучаемые.

Электромагнитная помеха, созданная в пространстве, называется излучаемой, созданная в проводящей среде – кондуктивной. Как кондуктивные, так и излучаемые помехи, в свою очередь, могут быть внутренними и внешними.

К внешним помехам в первую очередь относятся промышленные помехи, которые являются особенно опасными для персональных компьютеров. Эти помехи создаются аппаратурой дуговой и контактной сварки, силовой пускорегулирующей аппаратурой, приводными электродвигателями, медицинской аппаратурой и т.п. Например, включение электропаяльника может вызвать выбросы напряжения в сети в десятки вольт, а включение люминисцентного источника света - до 1000В!

Допустимое стандартом отклонение сетевого напряжения составляет +10...-15%. Однако в сетях переменного тока имеют место кратковременные провалы и выбросы напряжения, превышающие допустимые нормы, вызванные импульсными помехами.

Высокочастотные помехи сети, проникающие на выход ИБП через паразитные цепи (межобмоточные емкости трансформаторов ИБП, соедини-

тельные провода, межобмоточные емкости дросселей фильтров и т.п.), приводят к сбою в работе интегральных схем. Особенно опасными для элементов схемы компьютера являются импульсные помехи, амплитуда которых может достигать десятков вольт при длительности фронтов, составляющих доли микросекунд.

Для уменьшения воздействия внешних кондуктивных помех рекомендуется:

- первичное напряжение переменного тока подводить к компьютерной сети от отдельной (собственной) трансформаторной подстанции, предназначенной только для питания компьютеров;
- во избежание проникновения внешних помех в цепь электропитания осуществлять развязку с помощью широкополосных помехоподавляющих фильтров с большим затуханием.

Уменьшение воздействия внешних излучаемых помех достигается, в основном, за счет экранирования.

Источником внутренних помех, могущих привести к сбою в работе компьютера, является, в первую очередь, его собственный импульсный блок питания.

БОРЬБА С УРОВНЕМ ПОМЕХООБРАЗОВАНИЯ В СХЕМАХ ИБП

Генерируемые ИБП помехи главным образом обусловлены импульсным режимом работы силовых транзисторов инвертора, выпрямительных и коммутирующих (рекуперационных) диодов. Остальные элементы и узлы ИБП (трансформаторы, дроссели и т.п.) также создают помехи и способствуют их распространению. Особое значение имеют режим работы этих элементов и используемая элементная база. Рассмотрим особенности режимов работы элементов и узлов ИБП (рис. 57), являющихся источниками импульсных помех. На трансформаторе РТ напряжение имеет прямоугольную форму размахом до 310В, длительностью фронта 0,2..0,5мкс частотой порядка 30кГц. Перепад напряжения через межобмоточную емкость трансформатора СП1 и распределенную межвитковую емкость сглаживающего дросселя СПЗ передается в нагрузку ИБП. При этом по общему "земляному" контуру циркулирует паразитный ток, который создает ЭДС как в узлах компьютера, так и в первичной сети. Следовательно, межобмоточная емкость силового трансформатора является проводящим звеном импульсных помех как от нагрузки в первичную сеть, так и обратно. Для исключения паразитного тока необходимо уменьшить паразитные межобмоточные емкости. В современных ИБП это, как правило, осуществляется за счет компенсационной обмотки трансформатора, чем удается существенно сни-

зить межобмоточную емкость и тем самым исключить двойной электростатический экран, как конструктивную меру, традиционно применявшуюся в более ранних конструкциях импульсных трансформаторов.

Другим проводником импульсных помех является емкость, образованная коллектором силового транзистора Q2 и радиатором, на котором он установлен. На практике встречаются различные конструктивные варианты установки силовых транзисторов на радиаторах, например:

- оба транзистора установлены с изолирующими прокладками на общем радиаторе. Радиатор имеет гальваническую связь с металлическим корпусом ИБП;
- оба транзистора установлены на общем радиаторе, но один из транзисторов (верхнего плеча) без изолирующей прокладки. Радиатор через коллектор неизолированного транзистора имеет гальваническую связь с шиной Uер (+310В);
- транзисторы установлены на индивидуальных радиаторах без изолирующих прокладок;
- транзисторы с изолирующими прокладками установлены на индивидуальных радиаторах. Радиаторы имеют гальваническую связь с металлическим корпусом ИБП.

В случае, если транзистор Q2 установлен на радиаторе с изолирующей прокладкой, а сам радиатор связан с защитной "землей" через зануля-

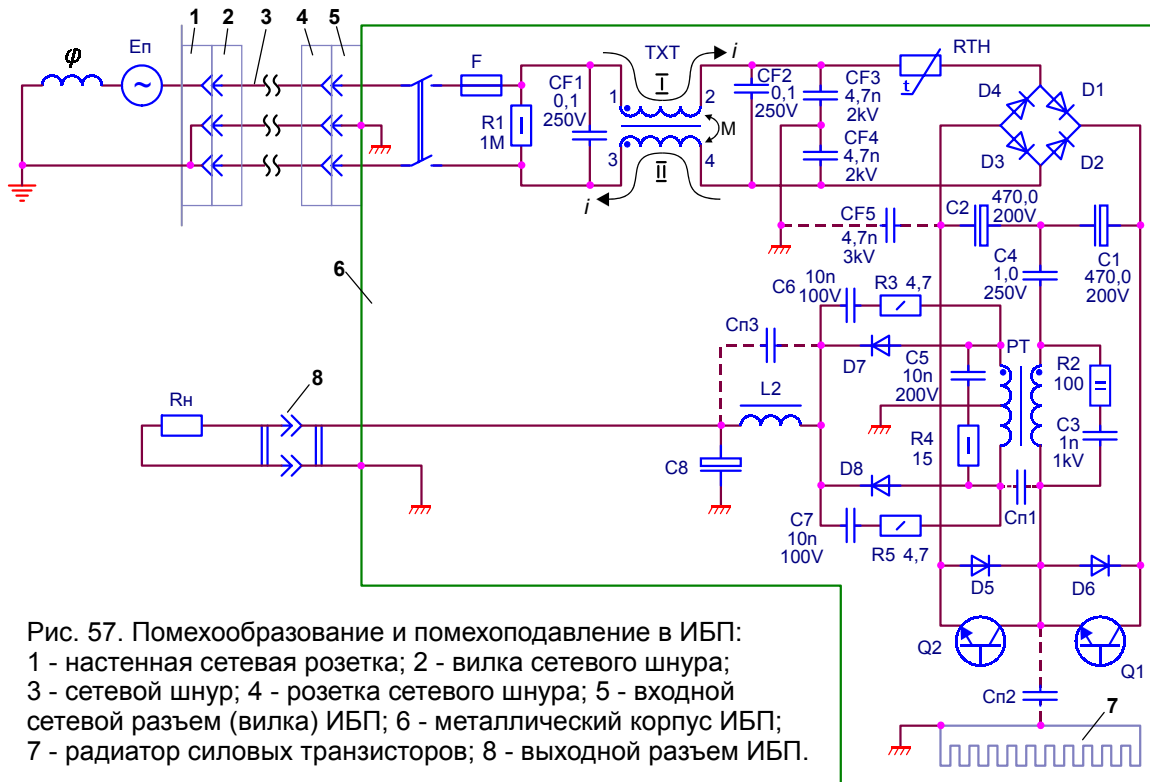


Рис. 57. Помехообразование и помехоподавление в ИБП:
 1 - настенная сетевая розетка; 2 - вилка сетевого шнура;
 3 - сетевой шнур; 4 - розетка сетевого шнура; 5 - входной
 сетевой разъем (вилка) ИБП; 6 - металлический корпус ИБП;
 7 - радиатор силовых транзисторов; 8 - выходной разъем ИБП.

ющий проводник, то между коллектором транзистора и радиатором образуется емкость около 150пф (СП2). В момент переключения, когда напряжение на коллекторе транзистора скачком увеличивается до 310В, а длительность фронта составляет 0,2мкс, появляется ток утечки около 0,3А. Этот ток, протекая через зануляющий провод в первичную сеть, создает несимметричные импульсные помехи и приводит к увеличению динамических потерь на силовых транзисторах инвертора.

Для уменьшения паразитных токов включают конденсаторы CF5, CF3, CF4, которые образуют внутренний контур и создают цепь для протекания этих токов. При этом в значительной степени уменьшаются радиопомехи (примерно до 15-30 дБ) в первичной сети, создаваемые ИБП. Емкости указанных конденсаторов выбирают из такого расчета, чтобы их емкостные сопротивления на частоте помехи были намного меньше полного сопротивления сети. Обычно емкости этих конденсаторов не превышают 5000пф.

Помехи, создаваемые выпрямительными диодами вторичной стороны ИБП (как уже отмечалось ранее), обусловлены их инерционностью: в момент изменения полярности приложенного напряжения через них протекают значительные импульсные токи. Переходный процесс установления напряжения на диодах носит колебательный характер с большой амплитудой, которая зависит от распределенных паразитных емкостей, образующихся между витками трансформатора, от индуктивности рассеяния вторичной обмотки, к которой подключен данный выпрямительный диод, и времени восстановления обратного сопротивления данного выпрямительного диода. Кроме того собственная барьерная емкость диода образует с индуктивностью рассеяния вторичной обмотки паразитный колебательный контур. Напряжение ударного колебания повышенной частоты создает импульсные помехи, которые про-

никают в нагрузку и первичную сеть. Для снижения уровня этих помех диоды и вторичные обмотки трансформатора обычно шунтируются успокаивающими RC-цепочками, благодаря чему ударное колебание затухает. Механизм работы такой RC-цепочки был описан выше.

Кроме того, нескомпенсированные высокочастотные токи создают внутри и вокруг ИБП область электромагнитного поля помех. Это поле наводит паразитные ЭДС в проводниках, элементах и узлах ИБП и схемы компьютера, находящихся в этой области.

Наиболее эффективными мерами борьбы против электромагнитных наводок являются:

- уменьшение площадей замкнутых контуров, которые могут быть как источниками, так и приемниками высокочастотных помех;
- разделение цепей переменного тока, силовых цепей и цепей измерительно-усилительных элементов обратной связи ИБП.

Помимо этого, свивают провода так, чтобы сумма токов одного направления в точности равнялась сумме токов другого направления, и, при необходимости, экранируют их.

Эффективным средством уменьшения кондуктивных помех, создаваемых ИБП, является включение по входу, связанному с первичной сетью, помехоподавляющих фильтров, которые одновременно уменьшают влияние несимметричных помех, фильтры, подавляя внешние и внутренние помехи, повышают надежность работы узлов компьютеров и обеспечивают нормальную работу других устройств, включенных в общую с компьютером первичную сеть. В основу построения указанных фильтров заложено Г-образное, Т-образное или П-образное соединение дросселя и конденсаторов. Вносимое затухание фильтра в полосе его пропускания характеризуется падением напряжения на фильтре, которое обычно составляет 1..2% номинального напряжения сети.

Работу элементов фильтра удобно проследить, анализируя механизм помехоподавления.

Однако для этого необходимо ввести понятия о симметричной и несимметричной помехах.

Источник помех, в качестве которого может выступать, например, первичная сеть, создает между проводами питания напряжения помехи, называемое симметричным или дифференциальным, а также напряжения между каждым проводом и корпусом ИБП, называемые несимметричными или синфазными напряжениями радиопомех.

Отсюда следует, что необходимо учитывать оба вида высокочастотных помех как на входе ИБП, так и на его выходе. Дифференциальная или симметричная помеха измеряется между двумя полюсами шин питания.

Второй вид – синфазное или несимметричное напряжение помехи – измеряется относительно металлического корпуса ИБП с каждым из полюсов шин питания (входных или выходных).

Для входной и выходной цепей ИБП

$$U_{\text{пом. дифф.}} = U^+_{\text{пом.с}} - U_{\text{пом.с}},$$

где $U_{\text{пом. дифф.}}$ - дифференциальное напряжение помехи на шинах ИБП (входных или выходных); $U^+_{\text{пом.с}}$, $U_{\text{пом.с}}$ - синфазные напряжения помехи на положительной и отрицательной шинах соответственно.

Рассмотрим, например, случай, когда симметричная помеха воздействует на схему ИБП со стороны питающей сети. Для анализа воспользуемся рис. 57.

ЭДС помехи e_n приложена ко входу ИБП между фазным и нулевым проводом со стороны сети. Конденсатор CF1 представляет собой очень большое сопротивление для питающего тока промышленной частоты, и поэтому этот ток через конденсатор CF1 не ответвляется. Для импульсного высокочастотного тока помехи этот конденсатор, напротив, имеет очень малое сопротивление, и поэтому большая часть тока помехи замыкается через него.

Однако одного только конденсатора CF1 оказывается недостаточно для полного подавления помехи. Поэтому далее включается двухобмоточный дроссель LT, называемый также нейтрализующим трансформатором. Обмотки I и II LT имеют одинаковое число витков и намотаны на одном сердечнике. Направление намотки обеих обмоток согласное. Из этого следует, что полезный ток промышленной частоты, протекающий по обмоткам I и II в противоположных направлениях, будет создавать в сердечнике LT два равных встречно направленных магнитных потока, взаимно компенсирующих друг друга. Поэтому независимо от величины потребляемого от сети тока сердечник LT не будет намагничиваться, а значит индуктивность обеих его обмоток будет максимальна. Несмотря на это, из-за того, что питающий полезный ток имеет низкую промышленную частоту, обмотки LT не будут оказывать ему сколько-нибудь значительного сопротивления. Высокочастотный же ток помехи будет задерживаться этим дросселем. При этом, благодаря трансформаторному включению, индуктивность каждой из обмоток LT возрастает на величину взаимной индуктивности M. Это объясняется тем, что магнитные потоки от

высокочастотного тока помехи точно также взаимно компенсируются, как и потоки от питающего тока промышленной частоты. Поэтому сердечник LT не намагничен, а магнитная проницаемость его максимальна. Если бы вместо LT в каждой проводке сети был бы включен отдельный дроссель, то протекающий ток намагничивал бы сердечники этих дросселей, в результате чего их магнитная проницаемость была бы меньше. Следовательно, и индуктивности этих дросселей (при том же числе витков) были бы меньше, чем в случае размещения их на общем сердечнике.

И, наконец, остаточная энергия помехи подавляется конденсатором CF2, который замыкает через себя оставшуюся часть тока высокочастотной помехи, прошедшую через LT. Однако основное назначение этого конденсатора заключается не в этом. Бестрансформаторный мостовой выпрямитель D1-D4 также является генератором высокочастотных помех. Это связано с импульсным характером тока через выпрямитель и в значительной мере зависит от свойств полупроводниковых диодов выпрямителя (крутизны вольт-амперной характеристики, инерционности). Как уже отмечалось ранее, процесс восстановления обратного сопротивления диодов при коммутации не является мгновенным. Поэтому при смене полярности приложенного напряжения через диоды первоначально протекают импульсные обратные токи, обусловленные рассасыванием избыточных носителей, накопленных в базе за время открытого состояния. Эти импульсные токи и являются помехами, генерируемыми сетевым выпрямителем. Конденсатор CF2, включенный в диагональ выпрямительного моста D1-D4, замыкает через себя импульсные токи помех, препятствуя их проникновению в питающую сеть и нагрузку ИБП.

Необходимо отметить, что для разрядки конденсаторов сетевого фильтра после выключения ИБП из сети на входе сетевого фильтра может включаться высокоомный резистор (R1 на рис.57). Включение такого резистора обусловлено требованиями техники безопасности при ремонте ИБП.

Для предотвращения проникновения несимметричных импульсных помех из силового инвертора в нагрузку через общий провод вторичной стороны, в схемах некоторых ИБП этот общий провод не имеет гальванической связи с металлическим корпусом ИБП, а подключен к нему через дополнительный фильтрующий конденсатор малой емкости. При таком включении большая часть тока импульсной помехи замыкается через этот конденсатор внутри схемы ИБП. На схеме рис. 56 таким конденсатором является C31 (10нф/1кВ). С другой стороны, CF5 (рис.57) в некоторых схемах ИБП может отсутствовать. Наличие CF3, CF4 (рис.57) – обязательно и предотвращает проникновение несимметричных импульсных помех в питающую сеть.

В заключение следует сказать несколько слов о расположении плавкого предохранителя. Во всех конструкциях ИБП предохранитель располагается как можно ближе к месту ввода в корпус ИБП переменного питания, т.е. предохранитель всегда устанавливается перед сетевым фильтром. Иначе ИБП был бы не гарантирован от повреждения при

КЗ в элементах сетевого фильтра. Однако это приводит к появлению дополнительных проводов перед сетевым фильтром, которые могут генерировать (как антенны) сетевые электромагнитные

ВЕНТИЛЯТОР

Встроенный в ИБП персонального компьютера вентилятор выполняется на основе двухфазного вентиляльного двигателя постоянного тока с внешним ротором. Остановимся подробнее на устройстве и принципе работы вентиляльного двигателя. Применение обычного коллекторного двигателя постоянного тока в компьютере недопустимо, т.к., во-первых, он является источником

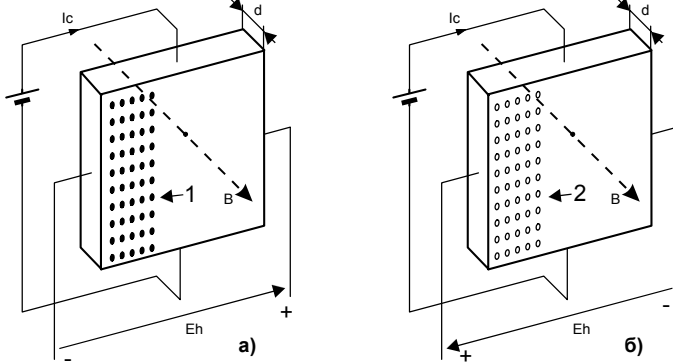


Рис. 58. Эффект Холла: а - в полупроводнике р-типа, б - в полупроводнике п-типа. 1 - электроны, 2 - дырки.

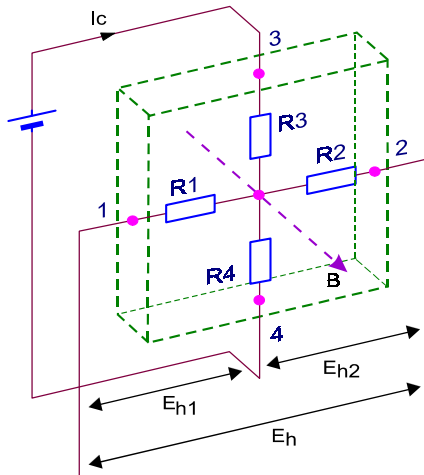


Рис. 59. Эквивалентная схема датчика Холла.

электромагнитных помех, а, во-вторых, требует систематического ремонта, связанного с механическим износом щеток. Поэтому применяются вентиляльные двигатели в бесколлекторном варианте исполнения. В таком двигателе на роторе расположены постоянные магниты, создающие магнитный поток возбуждения, а обмотка якоря расположена на статоре (обращенная конструкция). Питание обмотки статора осуществляется таким образом, что между ее намагничивающей силой и потоком возбуждения сохраняется смещение в 90 градусов. При вращающемся роторе такое положение может сохраниться в результате переключения обмоток статора. При переключении должны выполняться два условия, согласно которым обмотки статора должны переключаться в определенный момент времени и с заданной последователь-

помехи. Поэтому конструктивное изменение положения предохранителя при ремонте нежелательно.

ностью. При этом положение ротора определяется с помощью датчика положения, в качестве которого обычно используется датчик Холла. Датчик положения управляет работой электронных ключей (транзисторов). Таким образом электронная схема составляет неотъемлемую часть бесколлекторного вентиляльного двигателя, поскольку без нее невозможна его нормальная работа.

Рассмотрим принцип действия элементов Холла. При протекании электрического тока I_c по полупроводниковой пластинке, расположенной перпендикулярно магнитному полю, в пластинке наводится ЭДС E_h , направление которой перпендикулярно как току I_c , так и магнитной индукции B (рис. 58). Поскольку ЭДС действует на заряженные частицы (электроны или дырки) в соответствии с правилом левой руки, то заряженные частицы смещаются к левой стороне полупроводниковой пластинки. Полярность ЭДС зависит от типа проводимости полупроводника (р- или п-тип) и направления вектора магнитной индукции B . Значение ЭДС, называемой напряжением Холла, определяется как:

$$E_h = -(I_c/d) B I_c R_h,$$

где R_h – постоянная Холла; I_c – ток через пластинку; B – магнитная индукция; d – толщина пластинки.

Полупроводниковые приборы, предназначенные для определения магнитных полей, называются датчиками Холла.

В современных вентиляльных двигателях постоянного тока широко применяются датчики Холла п-типа на основе InSb и GaAs.

Рассмотрим принцип определения положения ротора с помощью датчика Холла.

На рис. 59 показана эквивалентная схема датчика Холла, представленная в виде цепи с четырьмя выводами. Как было показано выше, при протекании управляющего тока или тока смещения I_c , от вывода 3 к выводу 4 элемента Холла, помещенного в магнитное поле, вектор индукции которого перпендикулярен плоскости элемента, на выводах 1 и 2 элемента наводится холловское напряжение E_h . Если предположить, что $R_1=R_2$ и $R_3=R_4$ и принять вывод 4 за общую точку схемы, то потенциалы выводов 1 и 2 равны соответственно $E_h/2$ и $-E_h/2$. Далее при изменении направления магнитного поля меняется полярность наводимого на элементе напряжения, что показано на рис. 60. Поэтому если разместить элемент Холла вблизи ротора с постоянным магнитом, то этот элемент точно выявляет положение полюсов и значение магнитной индукции, генерируя выходные напряжения E_{h1} и E_{h2} .

На рис. 61,а показан простейший вентиляльный двигатель постоянного тока с элементом Холла, расположение которого изображено на рис. 61,б. Для управления токами в обмотках W_1 и W_2 выходные сигналы датчика Холла поступают на вход

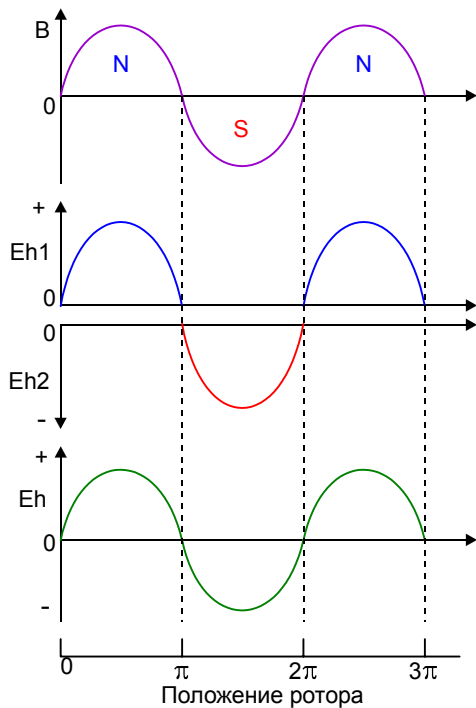


Рис. 60. Кривые выходных напряжений датчика Холла; N,S - полюса ротора.

транзисторов VT1, VT2. На рис.62 показаны следующие состояния вращающегося ротора:

а) элемент Холла определяет северный полюс постоянного магнита ротора и подключает обмотку W2 таким образом, что на полюсном башмаке обмотки образуется южный полюс, вызывающий вращение ротора против часовой стрелки (так как разноименные полюса притягиваются) (рис. 62,а);

б) элемент Холла выходит из-под действия магнитного поля, что приводит к запирающему обмоток W1 и W2. Ротор продолжает по инерции вращаться против часовой стрелки (рис.62,б);

в) элемент Холла определяет южный полюс ротора и подключает обмотку W1 таким образом, что на полюсном башмаке обмотки образуется южный полюс, притягивающий северный полюс ротора, и продолжая таким образом вращение ротора против часовой стрелки (рис.62,в).

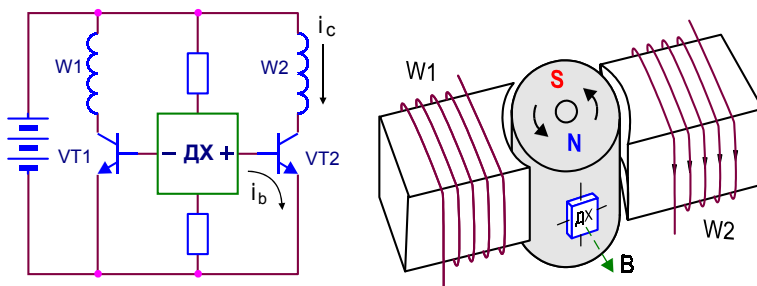


Рис. 61. Принцип действия вентильного двигателя постоянного тока, использующего элемент Холла.

Из рис. 62 следует, что при вращении ротора существуют две "мертвые точки", при которых элемент Холла не может определить направление магнитного поля (линии поля направлены параллельно датчику), а значит в обмотках не протекают токи, создающие электромагнитный момент. Следовательно, существует вероятность останова такого двигателя в "мертвой точке". Прои-

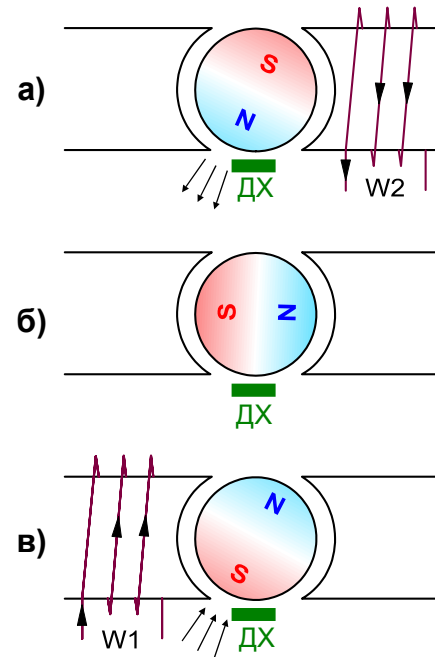


Рис. 62. Создание электромагнитного момента, вращение и коммутация обмоток двигателя.

ти такую точку ротор может только по инерции и лишь при малом значении момента трения на валу. Проблема "мертвых точек" является главным недостатком вентильных двигателей. Основным методом устранения "мертвых точек" в двухфазных вентильных двигателях является использование пространственного гармонического магнитного поля. Получение такого поля достигается либо с помощью неравномерного воздушного зазора между ротором и статором, либо с помощью дополнительных полюсов статора и намагничивания ротора в последовательности N-0-S-N-0-S (O - область ротора с отсутствием намагничивания, N,S - области ротора, намагниченные северным и южным полюсом соответственно). Не вдаваясь в дальнейшие подробности, отметим лишь, что на практике встречаются двигатели как первого, так и второго типа. На рис. 63,а,б показаны поперечные сечения обоих типов двигателей.

Для усиления выходных сигналов датчика Холла совместно с ним необходимо использовать один или более транзисторов. В настоящее время на одном кристалле устанавливают как элемент Холла, так и некоторые электронные схемы, образуя холловскую интегральную схему (ХИС). Внешний вид типичной ХИС, а также ее функциональная схема, показаны на рис. 65.

Выходной сигнал датчика Холла 1, предварительно усиленный операционным усилителем 2, поступает на вход выходного каскада 3. Выходной сигнал ХИС управляет состоянием силового транзистора, регулирующего токи в обмотках двигателя.

Существуют два типа ХИС: линейные и релейные. На рис. 66 изображены характеристики чувствительности ХИС обоих типов. Выбор типа ХИС зависит от конструкции и области применения двигателя.

Рассмотрим в качестве примера работу прин-

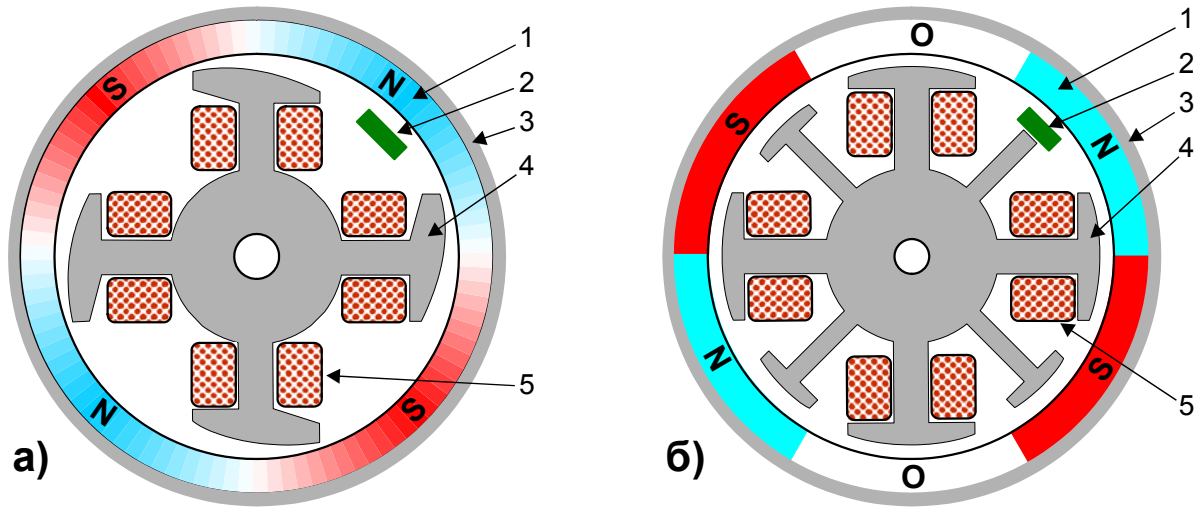


Рис. 63. Сечение двухфазного вентильного двигателя с внешним ротором:
 а) - с неравномерным воздушным зазором; б) - с дополнительными неподвижными полюсами;
 1 - ферритовый постоянный магнит (а) - 4 полюсный, б) - намагниченный в последовательности N-S-O-N-S-O); 2 - холловская интегральная схема; 3 - магнитопровод (ярмо) якоря;
 4 - магнитопровод статора; 5 - обмотка статора.

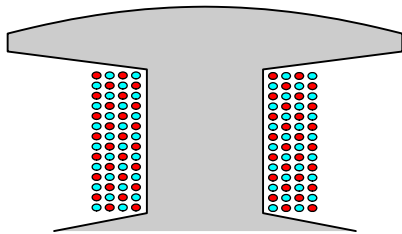


Рис. 64. Бифилярная обмотка: ● - фаза А; ● - фаза В.

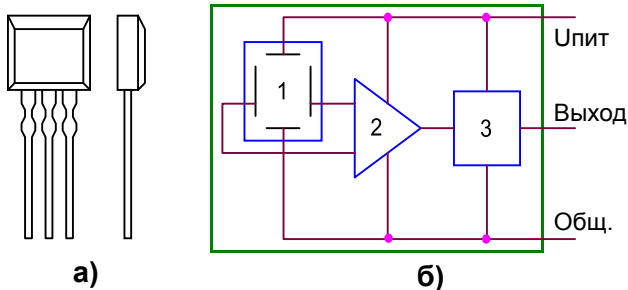


Рис. 65. Холловская интегральная схема (ХИС) (а) и ее функциональный состав (б): 1 - элемент Холла; 2 - дифференциальный усилитель; 3 - выходной каскад.

ципальной схемы двигателя вентилятора Super-Ultra модель SU8025-M (Тайвань) (рис. 67). Этот двигатель имеет следующие основные технические характеристики:

- напряжение питания 12V DC;
- потребляемый ток 120mA.

ХИС HG типа UF1301 управляет состоянием транзисторов Q1, Q2. Транзисторы работают в ключевом режиме и состояние их всегда противоположно. Поэтому ток протекает через обе фазы обмотки статора поочередно, т.к. эти фазы подключены к коллекторам Q1, Q2. Обмотка статора состоит из четырех катушек, при этом обмотки первой и второй фаз наматываются совместно таким образом, как это показано на рис. 64. Магнитные полярности этих обмоток у каждого из полюсов двигателя противоположны друг другу. Такой тип обмотки называют бифилярной обмоткой. Это позволяет запитывать обе обмотки напряжением одной полярности.

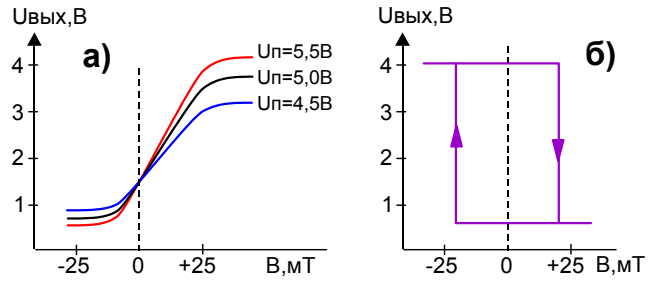


Рис. 66. Характеристики ХИС линейного (а) и релейного (б) типа.

В зависимости от положения ротора на выходе 3 ХИС вырабатывается сигнал L- или H-уровня. Если на выходе ХИС вырабатывается сигнал L-уровня, то транзистор Q1 будет закрыт, а транзистор Q2 открыт. При этом ток, создающий магнитный поток возбуждения, протекает через обмотки фазы В. Когда ротор поворачивается и вектор магнитной индукции, порождаемый магнитным полем ротора, меняет свое направление, то на выходе 3 ХИС вырабатывается сигнал H-уровня, транзистор Q1 будет открыт, а транзистор Q2 закрыт. При этом ток, создающий магнитный поток возбуждения, протекает через обмотки фазы А, и ротор продолжает вращение в том же направлении.

Из сказанного следует, что при работе двигателя вентилятора через фазы обмоток статора протекают импульсные токи. Поэтому на индуктивностях обмоток возникают выбросы противо-ЭДС при запираии коммутирующих транзисторов. Для сглаживания этих выбросов к коллекторам транзисторов подключены конденсаторы С1, С2. Кроме того, для того чтобы эти выбросы не проникали в шину выходного напряжения +12В, питание на обмотки подается через развязывающий диод D1.

Кроме двухтранзисторной схемы коммутации, изображенной на рис. 67, на практике часто встречается трехтранзисторная схема (рис. 68).

Отличие этой схемы от рассмотренной заключается в том, что управление коммутирующими транзисторами Q1, Q2 осуществляется с по-

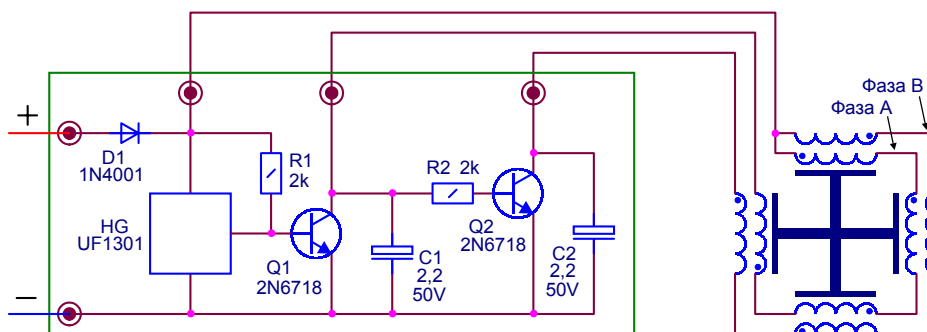


Рис. 67. Принципиальная электрическая схема двухфазового вентильного двигателя SU8025-M (SUPERULTRA, TAIWAN).

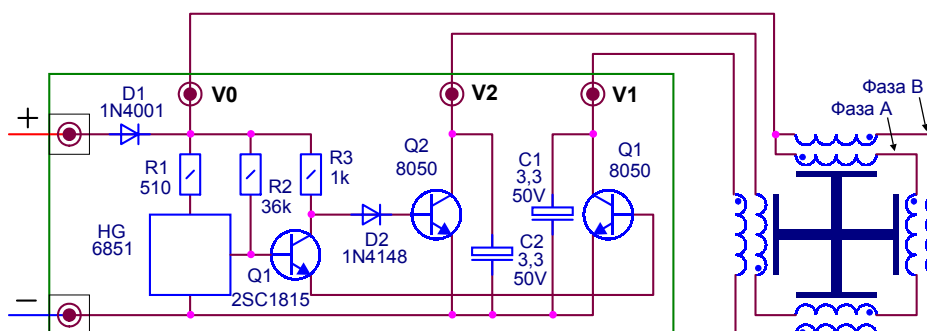


Рис. 68. Принципиальная электрическая схема двухфазового вентильного двигателя MD1208PTS1 (SYNONWEALTH ELEC., TAIWAN).

мощью транзистора Q3. Сам транзистор Q3 управляется по базе выходным напряжением датчика Холла HG и работает в ключевом режиме, обеспечивая попеременное переключение транзисторов Q1, Q2. В остальном схема работает аналогично двухтранзисторной.

В заключение этого раздела необходимо отметить, что в некоторых вариантах схем ИБП последовательно в цепь питания двигателя вентилятора включается внешний низкоомный рези-

стор, как, например, в схеме рис.28. Это делается с целью ограничить ток через обмотки статора, обладающие малым омическим сопротивлением, в случае пробоя коммутирующих транзисторов. Если не предусмотреть токоограничителя, то пробой коммутирующего транзистора может привести к перегоранию обмотки статора и необратимому выходу вентилятора из строя, а также к возникновению режима КЗ в ИБП.

ТЕХНИКА БЕЗОПАСНОСТИ

ПРАВИЛА И МЕРЫ БЕЗОПАСНОСТИ ПРИ РЕМОНТЕ БП

В связи с тем, что часть схемы ИБП гальванически не развязана от питающей сети, т.к. ИБП имеет бестрансформаторный вход, то она представляет особую опасность для жизни человека. Поэтому при ремонте ИБП следует строго выполнять следующие общие правила электробезопасности.

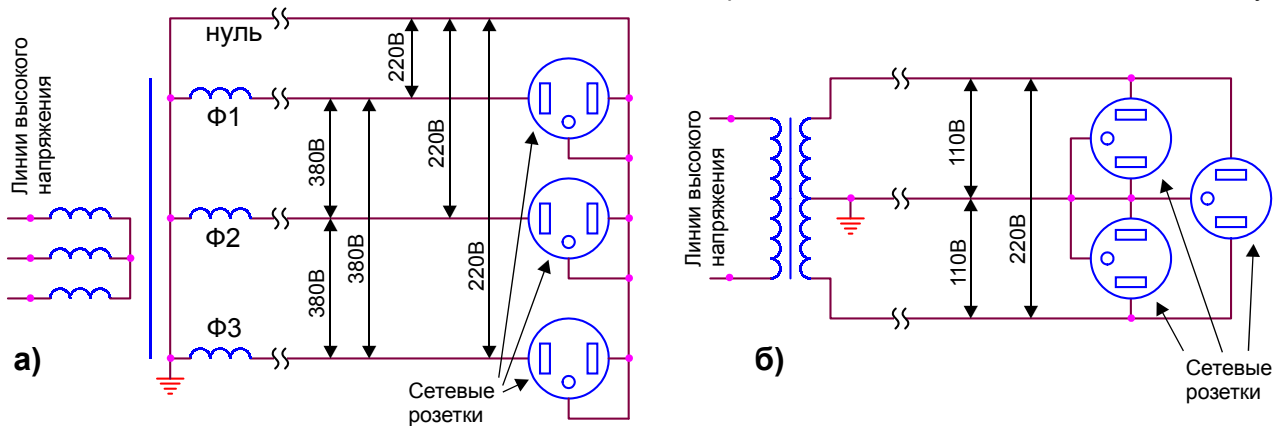


Рис. 69. Упрощенные схемы, поясняющие устройство первичной сети в странах СНГ (а) и США (б).

Одним из наиболее опасных путей протекания тока по телу человека является направление рука-нога, поэтому запрещается ремонтировать ИБП в сырых помещениях или в помещениях с цементными и другими токопроводящими полами! Использование диэлектрического коврика уменьшает вероятность поражения током в этих случаях.

Не менее опасным является путь тока по участку рука-рука. Поэтому запрещается ремонт ИБП вблизи заземленных конструкций (батареи центрального отопления и т.д.). Кроме того, выполнение всех манипуляций на включенном ИБП должно осуществляться только одной рукой! Одежда с длинными рукавами, нарукавниками, инструмент с изолированными ручками уменьшают вероятность

поражения электрическим током.

Категорически запрещается производить пайку на включенном ИБП!

Для анализа монтажа, "прозвонки" и замены вышедших из строя элементов необходимо отключать ИБП от питающей сети!

Перед извлечением ИБП из системного модуля

компьютера следует обязательно извлекать сетевую вилку из розетки!

Переменные резисторы ИБП (если они имеются в схеме ИБП), связанные с сетевым напряжением, можно регулировать только отвертками с надетыми на них изолирующими трубками!

При демонтаже ИБП необходимо разрядить электролитические конденсаторы, сглаживающие выпрямленное напряжение сети в первичной цепи ИБП!

При сложном ремонте ИБП, требующем работы под напряжением, напряжение сети 220В необходимо подавать на ИБП только через разделительный трансформатор 220/220В с мощностью не менее 150Вт! В противном случае Вы, во-первых,

рискуете жизнью при измерениях контрольных напряжений, а во-вторых, работа с заземленным осциллографом в первичной цепи БП приведет к немедленному выходу ИБП из строя!

Первичная цепь ИБП – высоковольтная, поэтому необходимо соблюдать особую осторожность при измерениях!

Примечание. Первичная и вторичная цепи ИБП гальванически развязаны, поэтому при измерении напряжений в этих цепях надо правильно выбирать нулевой потенциал!

Приведем конкретный пример, который наглядно иллюстрирует один из механизмов поражения электрическим током при работе с ИБП.

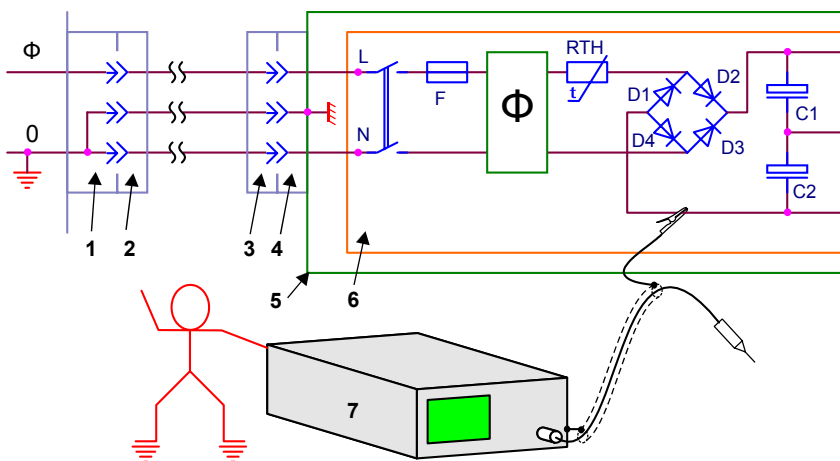


Рис. 70. Один из наиболее часто встречающихся механизмов поражения электрическим током: 1 - настенная сетевая розетка; 2 - вилка сетевого шнура; 3 - розетка сетевого шнура; 4 - входной сетевой разъем ИБП; 5 - металлический корпус ИБП (шасси); 6 - плата с электрической схемой; 7 - осциллограф.

На рис. 69 показан в упрощенном виде способ подводки напряжения первичной сети к потребителю. Силовой трехфазный трансформатор Т (рис. 69,а) предназначен для трансформации высокого напряжения линий электропередачи в стандартное напряжение 220В, подводимое к потребителю. Он расположен в ближайшей к потребителю трансформаторной подстанции. При этом в СНГ в большинстве случаев применяются четырехпроводные сети с глухозаземленными нейтралью, т.е. нулевой провод такой сети заземлен. В этом и заключается опасность.

При исследовании процессов в цепях первичной стороны ИБП (рис. 70) с помощью осциллографа, ремонтник, естественно, подключает "земляной" конец щупа осциллографа к общему проводу первичной стороны ИБП. При этом, т.к. "земляной" щуп имеет гальваническое соединение с металлическим корпусом осциллографа, то корпус оказывается под потенциалом общего провода первичной стороны схемы ИБП. Поэтому если ремонтник в процессе настройки касается металлического корпуса осциллографа, а другой рукой или ногой – какой-нибудь "заземленной" конструкции, то создается контур, по которому через тело ремонтника и землю протекает ток. В соответствии с рис.70 это происходит в отрицательные полупериоды сетевого напряжения, когда потенциал фазного провода ниже потенциала нулевого провода. Цепь протекания тока: *нулевой провод сети - силовое заземление - земля - заземленная конструкция, которой касается ремонтник - тело ремонтника - корпус осциллографа - "земляной" провод щупа осциллографа - общий провод первичной стороны ИБП - диод D1 моста - фазный провод сети.*

При этом наибольшим сопротивлением в этой цепи обладает тело человека. Поэтому фактически все напряжение фазы приложится именно к нему. Понятно, что это однозначно приводит к поражению электрическим током, величина которого в основном будет определяться сопротивлением тела человека.

Из рис.70 также следует, что если ремонтник заземлит корпус осциллографа, например, соединив его с помощью проводника большого сечения с батареей парового отопления или другой заземленной конструкцией, то он просто-напросто устроит короткое замыкание! Ток КЗ при этом практически ничем не ограничен. Поэтому в первый же отрицательный полупериод сетевого напряжения этот ток выжжет диод D1 выпрямительного моста из-за инерционности предохранителя F, который не успеет среагировать на столь резкое увеличение тока.

Поэтому настоятельно рекомендуется использовать разделительный трансформатор 220/ 220В при манипуляциях под напряжением на первичной стороне ИБП.

Включение такого трансформатора показано на рис. 71. Основная идея использования разделительного трансформатора заключается в том, что такой трансформатор позволяет создать локальную электрическую сеть на рабочем стенде, для которой силовое заземление не является опорным потенциалом. В этом случае путь для протекания тока через тело ремонтника при касании им корпуса осциллографа отсутствует.

При этом необходимо учитывать, что используемый разделительный трансформатор должен обладать соответствующей мощностью, т.к. вся потребляемая нагрузкой ИБП мощность будет передаваться через этот трансформатор.

Если такой трансформатор отсутствует, а необходимость в ремонте имеется, то всегда следует помнить о возможности поражения электрическим током и соблюдать следующие правила:

- не касаться металлических частей корпуса осциллографа при его настройке;
- не касаться свободной рукой или другими частями тела заземленных конструкций;
- в помещениях с токопроводящими полами обязательно иметь под ногами диэлектрический коврик;
- не заземлять корпус осциллографа.

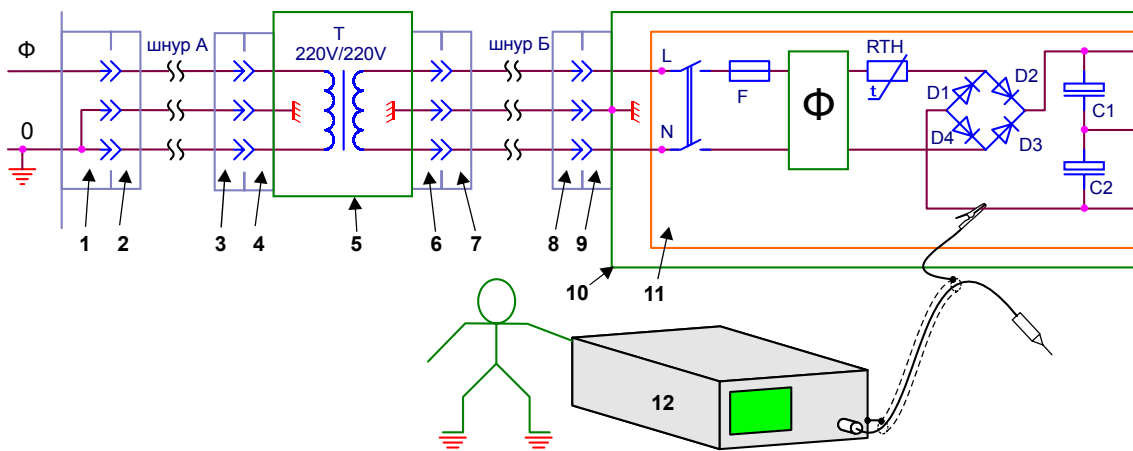
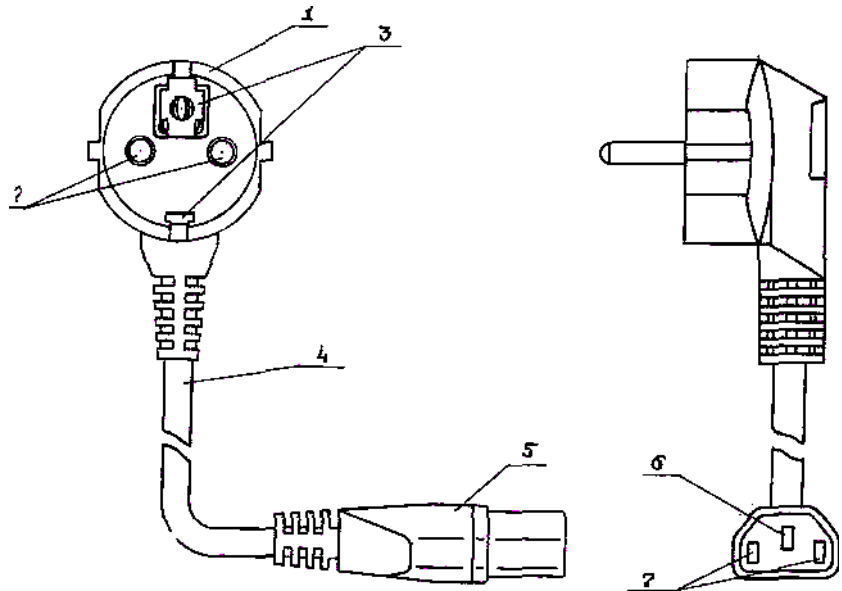


Рис. 71. Использование разделительного трансформатора 220В/220В при ремонте ИБП: 1 - настенная сетевая розетка; 2 - вилка сетевого шнура А; 3 - розетка сетевого шнура А; 4 - входной сетевой разъем разделительного трансформатора (вилка); 5 - металлический корпус (кожух) разделительного трансформатора; 6 - выходной разъем разделительного трансформатора (розетка); 7 - вилка сетевого шнура Б; 8 - розетка сетевого шнура Б; 9 - входной сетевой разъем ИБП; 10 - металлический корпус ИБП (шасси); 11 - плата с электрической схемой; 12 - осциллограф.

Рис. 72. Сетевой шнур персонального компьютера:

1 – вилка; 2 – сетевые контактные вилки (штыри); 3 – защитный зануляющий контакт вилки (гнездо и боковые контактные пластины); 4 – гибкий трехпроводный шнур; 5 – розетка; 6 – защитный зануляющий контакт розетки (гнездо); 7 – сетевые контакты розетки (гнезда).



Для полноты информации следует отметить, что в США способ доведения электрической энергии до потребителя несколько отличается. Понижающий трансформатор подстанции является однофазным, а средняя точка вторичной обмотки заземляется (рис.69,б). При этом между каждым из линейных проводов и нейтральным проводом действует переменное напряжение 110В, а между двумя линейными проводами – 220В.

Завершая раздел, посвященный технике безопасности, необходимо остановиться еще на одном важном вопросе. К конструкции ИБП и всего компьютера в целом предъявляются жесткие требования в части электробезопасности. Эта безопасность достигается в современных компьютерах, в основном, с помощью защитного зануления.

В соответствии с определением защитное зануление – это есть преднамеренное электрическое соединение с нулевым защитным проводником металлических нетоковедущих частей, которые могут оказаться под напряжением вследствие замыкания на корпус или по другим причинам. Как известно, задача защитного зануления – устранение опасности поражения током в случае прикосновения к корпусу ИБП и самого компьютера, оказавшимся под напряжением вследствие замыкания на корпус.

Принцип действия защитного зануления – превращение замыкания на корпус в однофазное короткое замыкание (т.е. замыкание между фазным и нулевым проводами сети) с целью вызвать большой ток, способный обеспечить срабатывание защиты и тем самым автоматически отключить компьютер от питающей сети.

Защитное зануление может эффективно применяться лишь в сетях с глухозаземленной нейтралью, т.к. требует заземления нейтрального источника тока.

Именно с целью осуществления защитного зануления входной сетевой разъем ИБП выполняется трехконтактным. Средний контакт этого разъема имеет электрическое соединение с металлическим нетоковедущим корпусом ИБП. Конструкция сетевого шнура для персонального компьютера, при помощи которого питающее напряжение подводится к ИБП, показана на рис. 72. Этот шнур выполняется как трехпроводный. На одном конце шнура располагается розеточная (гнездовая) часть разъема. Вилочная (штыревая) часть вмонтирована в корпус ИБП. Это сделано не случайно, т.к. если бы в корпусе ИБП была установлена розетка (гнезда), а на конце сетевого

шнура – вилка (штыри), то при отключении этого шнура от ИБП, но при подключенной к сети вилке на другом конце шнура, на вилке, подключаемой к ИБП, действовало бы сетевое напряжение. Вероятность случайного касания штырей вилки намного выше, чем гнезда розетки. Именно поэтому конец сетевого шнура, подключаемый к ИБП, всегда выполняется в виде розетки (гнезда). Этим в значительной мере повышается безопасность работы с сетевым шнуром.

Выходной разъем ИБП, к которому подстыковывается кабель питания дисплея, напротив, выполняется в виде розетки (гнезда), а подключаемый к ИБП конец шнура питания дисплея – в виде вилки (штыри). Делается это из тех же соображений безопасности. Если бы разъем питания дисплея, устанавливаемый на корпусе ИБП, был бы выполнен в виде вилки (штыри), как и входной сетевой разъем, то была бы высока вероятность случайного касания штырей такого разъема при включенном в сеть ИБП. Это привело бы либо к поражению электрическим током, либо к короткому замыканию.

Вернемся теперь к конструкции сетевого шнура. На конце его, подключаемом в питающую сеть, установлена трехполюсная вилка. При этом два полюса ее выполнены в виде штырей и предназначены для подключения к фазному и нулевому проводам сети. Третий полюс выполнен в виде гнезда и двух плоских контактов на торцах этой вилки и предназначен для соединения с зануляющим защитным проводником.

Сетевые настенные розетки для персональных компьютеров также выполняются трехполюсными. При этом встречаются два варианта исполнения:

- розетки с двумя гнездами (нулевой и фазный провода сети) и одним штырем, а также двумя боковыми пружинными контактами. Штырь и оба пружинных контакта имеют электрическое соединение между собой и подключены к зануляющему проводнику;
- розетки второго типа имеют точно такую же конструкцию, но без металлического штыря (т.е. зануляющими являются только боковые пружинные контакты).

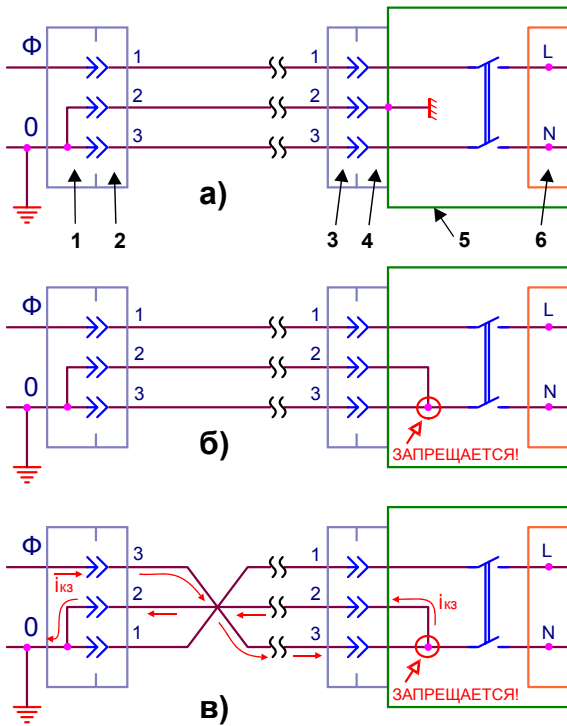


Рис. 73. Механизм возникновения короткого замыкания при неправильном подключении заземляющего контакта входного разъема ИБП: а) - правильное подключение; б) - неправильное подключение, КЗ не возникает; в) - неправильное подключение с возникновением КЗ. 1 - настенная сетевая розетка; 2 - вилка сетевого шнура; 3 - розетка сетевого шнура; 4 - входной сетевой разъем ИБП; 5 - металлический корпус ИБП (шасси); 6 - плата с электрической схемой.

Розетки первого типа благодаря наличию штыря допускают единственный вариант подключения к ним вилки сетевого шнура. Розетки второго типа, в которых штырь заземления отсутствует, позволяют подключать вилку сетевого шнура двояко. Это обстоятельство в некоторых случаях может привести к аварийному режиму короткого замыкания в сети, как результат незнания обслуживающим персоналом назначения и принципа действия защитного заземления. Пример такого случая представлен на рис. 73.

Как видно из рис.73,а заземляющий и нулевой проводники находятся под общим нулевым потенциалом силового (рабочего) заземления нейтрали. При подключении вилки сетевого шнура к настенной розетке один из штырей вилки оказывается под потенциалом фазного провода, а другой – под нулевым потенциалом. Под этим же нулевым потенциалом оказываются боковые пружинные контакты и гнездовой контакт вилки сетевого шнура. Потенциалы фазы и нуля сети по двум проводам подаются на крайние гнезда ро-

зетки, подключаемой к сетевому входному разъему ИБП. Потенциал нуля (заземления), кроме того, по отдельному третьему проводу шнура подается на среднее гнездо этой розетки. Средний штырь входного сетевого разъема ИБП, как уже отмечалось выше, имеет электрическое соединение (обычно под винт) с металлическим корпусом ИБП.

Понятно, что поскольку металлический корпус ИБП в нормальном режиме работы не является токоведущим, то через зануляющий проводник (третий провод сетевого шнура) ток не протекает. При возникновении аварийной ситуации, обусловленной замыканием фазного потенциала на корпус ИБП, возникает короткое замыкание, вызывающее быстрое перегорание плавких вставок сети, либо предохранителя во входной цепи ИБП (в зависимости от места замыкания), и ИБП отключается от питающей сети. В этом случае через зануляющий проводник протекает кратковременный ток короткого замыкания. Прикосновение к корпусу ИБП даже в момент возникновения КЗ не будет опасным, т.к. потенциал корпуса ИБП независимо от режима всегда равен нулю.

Несмотря на то, что нулевой и зануляющий контакты входного сетевого разъема ИБП в процессе работы имеют одинаковый нулевой потенциал, электрически соединять их ни в коем случае нельзя. Если Вам повезет и Вы подключите вилку сетевого шнура к настенной розетке правильно, как это показано на рис.73,б, то ИБП будет нормально работать. Однако в следующий раз Вы можете подключить вилку шнура к настенной розетке по другому (рис. 73,в), и тогда КЗ неизбежно, т.к. на зануляющем проводнике окажется потенциал фазного провода сети.

Если сеть выполнена как трехпроводная с изолированной нейтралью, то применять защитное зануление **нельзя**. В этом случае прибегают к защитному заземлению металлических нетоковедущих частей компьютера.

Поскольку большинство бытовых настенных сетевых розеток в нашей стране не имеют третьего (зануляющего) контакта, то возникает естественный вопрос, а можно ли подключать компьютер к двухполюсной розетке (например, с помощью переходника) без заземления его корпуса? Из всего сказанного выше следует, что при таком подключении ИБП и компьютер будут нормально работать, однако их металлические корпуса не будут иметь гальванической связи с нулевым потенциалом ни силового, ни защитного заземления. Поэтому в случае замыкания фазного провода на корпус, такой ИБП и компьютер, в котором он установлен, будут представлять потенциальную опасность для обслуживающего персонала и пользователей, связанную с возможностью поражения электрическим током.

ДИАГНОСТИКА И РЕМОНТ

ОСОБЕННОСТИ РЕМОНТА ИБП

При ремонте ИБП необходимо использовать следующие методы:

А. Метод анализа монтажа. Этот метод позволяет, используя органы чувств человека (зрение, слух, осязание, обоняние), отыскать место нахождения дефекта со следующими признаками:

- сгоревший радиоэлемент, некачественная пайка, трещина в печатном проводнике, дым, искрение и т.д.;
- разнообразные звуковые эффекты (писк, "цыканье" и т.д.), источником которых является импульсный трансформатор ИБП;
- перегрев радиоэлементов;
- запах сгоревших радиоэлементов.

Б. Метод измерений. Основан на использовании измерительных приборов при поиске дефектов: вольтметра, омметра, осциллографа.

При периодическом срабатывании защиты, например, предпочтительнее начинать с анализа измеренных высокоомным вольтметром напряжений на выводах транзисторов. Это вызвано тем, что при проверке неисправного транзистора омметром, периодический обрыв его вывода может быть временно устранен, однако такое восстановление работоспособности схемы ненадежно и в дальнейшем "потерянный" дефект обязательно проявится.

В. Метод замены. Основан на замене сомнительного радиоэлемента на заведомо исправный.

Г. Метод исключения. Основан на временном отсоединении (при возможной утечке или пробое) или переключении выводов (при возможном обрыве) сомнительных элементов.

Групповая стабилизация выходных напряжений ИБП характеризуется тем, что с увеличением тока нагрузки одного из вторичных выпрямителей увеличивается нагрузка импульсного трансформатора, и это сказывается на значениях выходных напряжений всех выпрямителей, подключенных к нему. Поэтому при поиске дефекта следует широ-

ко использовать как "прозвонку" цепей нагрузки, так и отсоединение подозрительных цепей.

Д. Метод воздействия. Основан на анализе реакции схемы на различные манипуляции, производимые техником:

- изменение положений движков установочных переменных резисторов (если они имеются);
- переключение выводов транзисторов в цепях постоянного тока (эмиттер с базой, эмиттер с коллектором);
- изменение напряжения питающей сети (с контролем по осциллографу работы схемы ШИМ);
- поднесение жала горячего паяльника к корпусу сомнительного радиоэлемента и т.п. манипуляции.

Е. Метод электропрогона. Позволяет отыскать периодические повторяющиеся дефекты и проверить качество произведенного ремонта (в последнем случае прогон должен составлять не менее 4 часов).

Ж. Метод простука. Позволяет выявить дефекты монтажа на включенном ИБП путем покачивания элементов, подергивания за проводники, постукивания по шасси резиновым молоточком и др.

З. Метод эквивалентов. Основан на временном отсоединении части схемы и замене ее совокупностью элементов, оказывающих на нее такое же воздействие. Подобными участками схемы могут быть генераторы импульсов, вспомогательные источники постоянного напряжения, эквиваленты нагрузок.

При этом любые конкретные характеристики блока, полученные из документации на него, либо считанные с его корпуса, могут и должны быть использованы при его ремонте.

При устранении неисправности техник должен не только применять эти методы в чистом виде, но и комбинировать их.

ЭЛЕМЕНТНАЯ БАЗА ИБП И СПОСОБЫ ЕЕ ДИАГНОСТИКИ

РЕЗИСТОРЫ

Постоянные резисторы, применяемые в схемах ИБП, можно сгруппировать в два основных класса: проволочные и композиционные.

Эквивалентная схема резистора зависит от типа резистора и процесса его изготовления. Однако для большинства случаев пригодна схема, представленная на рис. 74,в.

В типичном композиционном резисторе изображенная здесь шунтирующая емкость имеет значение порядка 0,1-0,5 пф. Величина индуктивности определяется в основном выводами, за исключением проволочных резисторов, у которых основной вклад в индуктивность вносит сам резистор.

За исключением проволочных резисторов или резисторов других типов с очень малым сопротивлением, при анализе схемы индуктивностью резистора обычно можно пренебречь. Однако индуктивность резистора делает его чувствительным к наводкам от внешних магнитных полей. Шунтирующая емкость существенна лишь для высокоомных резисторов.

Зарубежные фирмы изготовители обычно используют кодированное обозначение параметров резисторов в виде набора цветных колец на их корпусах. При этом каждому цвету соответствует своя цифра. Обычные резисторы метятся с помощью четырех колец. При этом первое кольцо соответствует первой цифре номинала резистора, второе кольцо – второй цифре. Третье кольцо указывает на степень множителя 10. Четвертое

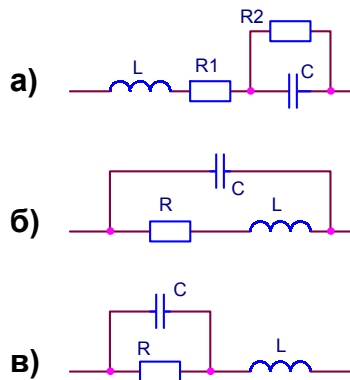


Рис. 74. Эквивалентные схемы радиоэлементов: а) - конденсатора; б) - катушки индуктивности; в) - резистора.

кольцо указывает на производственный допуск на отклонение номинала резистора (табл. 4). Пример цветовой кольцевой маркировки резисторов показан на рис. 75.

Прецизионные резисторы метятся по пятикольцевой системе. В этом случае первое кольцо соответствует первой цифре номинала, второе –

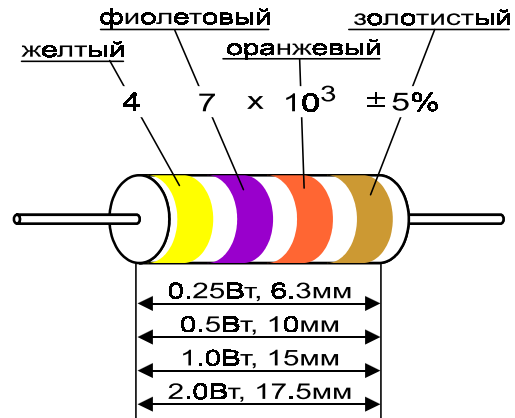


Рис. 75. Пример цветовой маркировки резисторов и их габаритные размеры в зависимости от допустимой рассеиваемой мощности.

второй цифре, третье – третьей цифре, четвертое – степени множителя 10 и пятое – допуску. Определение номинала резистора следует начинать с кольца, расположенного ближе к одному из торцов резистора, либо имеющего большую, чем все остальные кольца, ширину.

Таблица 4.

Цвет полосы	Цифра	Степень множителя 10	Множитель, Ом	Допуск, %
неокрашенный	-	-	-	±20
серебристый	-	-2	0,01	±10
золотистый	-	-1	0,1	±5
черный	0	0	1	-
коричневый	1	1	10	±1
красный	2	2	100	±2
оранжевый	3	3	1 000 (1кОм)	-
желтый	4	4	10 000 (10кОм)	-
зеленый	5	5	100 000 (100кОм)	±0,5
синий	6	6	1 000 000 (1МОм)	±0,25
фиолетовый	7	7	10 000 000 (10МОм)	±0,1
серый	8	8	100 000 000 (100МОм)	±0,05
белый	9	9	1 000 000 000 (1ГОм)	-

Внимание. В схемах ИБП могут встречаться резисторы, маркировка которых отличается от стандартной. Такие резисторы либо вообще не имеют маркировки, либо промаркированы одним черным кольцом. Сопротивление таких резисторов составляют малые доли Ома и они фактически являются резисторами с почти нулевым сопротивлением. Данные резисторы устанавливаются в некоторых ИБП на наиболее ответственных участках схемы и, по существу, выполняют функцию плавких предохранителей. При превышении током, протекающим через эти резисторы, допустимой величины, резистор перегорает (состояние обрыва) и предохраняет элементы схемы от выхода из строя. В зарубежной литературе такие резисторы известны под названием SAFETY RESISTORS (защитные резисторы).

Неисправности резисторов, встречающиеся на практике можно подразделить на:

- обрыв;
- значительное увеличение номинального сопротивления.

Несмотря на то, что в технической литературе считаются невозможными случаи уменьшения номинального сопротивления резисторов, авторам на практике все же приходилось сталкиваться с такими случаями. По-видимому, такие неисправности связаны с технологическими особенностями изготовления таких резисторов.

Внимание. Неисправность резистора далеко не всегда можно определить по его внешнему виду (потемнение, обгорание, отколушивание краски)!

На практике часты случаи, когда неисправный резистор по внешнему виду ничем не отличается от исправного. Выявить неисправный резистор в таких случаях можно только омической "прозвонкой" на соответствие номиналу после выпаивания его из схемы. С другой стороны, потемнение ре-

зистора не всегда означает выход его из строя. Кроме того, потемнение резистора затрудняет определение его номинала по цветовому коду, нанесенному на его поверхность, т.к. цвета колец становятся трудноотличимы друг от друга. В этих случаях выйти из положения можно либо получив нужную информацию из принципиальной схемы (если она имеется), либо по номиналу аналогичного резистора в аналогичной конструкции.

При определении номиналов маломощных резисторов, имеющих малые габариты, целесообразно использовать лупу, т.к. сходные цвета (например, коричневый и фиолетовый; серый и серебристый; красный и оранжевый) трудно различимы невооруженным глазом.

КОНДЕНСАТОРЫ

Конденсаторы наиболее часто делятся на категории по материалу диэлектрика, из которого они изготовлены.

Внимание. Конденсаторы различных типов имеют характеристики, делающие их пригодными для одних и непригодными для других применений.

Реальный конденсатор не является чистой емкостью, а обладает также, как показано на эквивалентной схеме рис.74,а, сопротивлением и индуктивностью. Индуктивность L создается как выводами, так и структурой самого конденсатора; R_2 является сопротивлением параллельной утечки, и его величина зависит от объемного удельного сопротивления материала диэлектрика; R_1 - эффективное (действующее) последовательное сопротивление конденсатора, зависящее от тангенса угла потерь диэлектрика конденсатора.

Таблица 5.

Тип конденсаторов	Рабочий диапазон частот
алюминиевые электролитические	1Гц-50кГц
танталовые электролитические	1Гц-80кГц
бумажные и металлизированные	100 Гц-5 МГц
майларовые	100 Гц-8 МГц
из высокосортной керамики	800Гц-120МГц
полистирольные	1кГц-10ГГц
слюдяные остекпованные и из керамики с малыми потерями	1,5кГц-10ГГц

Внимание. Одним из наиболее важных соображений при выборе типа конденсатора является его рабочая частота.

Максимальная частота, на которой конденсатор эффективно работает, ограничивается обычно индуктивностью конденсаторов и его выводов. На некоторой частоте конденсатор имеет собственный резонанс со своей индуктивностью. На частотах выше частоты собственного резонанса конденсатор имеет индуктивное сопротивление, увеличивающееся с частотой. В таблице 5 указаны приблизительные диапазоны частот, в которых можно использовать конденсаторы различных типов. Верхний частотный предел определяется собственным резонансом конденсатора или увеличением тангенса угла потерь на высоких частотах.

Нижняя граница определяется наибольшим достижимым на практике значением емкости.

Бумажные и майларовые конденсаторы – это среднечастотные конденсаторы, имеющие относительно большие последовательное сопротивление и индуктивность. Они используются обычно для фильтрации, шунтирования и развязки, а также во времязадающих цепях и цепях шумоподавления.

Слюдяные и керамические конденсаторы имеют очень малые последовательное сопротивление и индуктивность. Это высокочастотные конденсаторы, которые обычно используются для высокочастотной фильтрации, шунтирования, как разделительные, времязадающие элементы и для частотного разделения. Они обычно очень стабильны во времени, при изменении температуры и напряжения.

Конденсаторы из высокосортной керамики (с высокой диэлектрической постоянной) являются среднечастотными. Они относительно нестабильны во времени, с изменением температуры и частоты. Их основным преимуществом является высокое по сравнению со стандартными керамическими конденсаторами значения емкости на единицу объема. Применяют их обычно для шунтирования, блокировки и развязки. Один из недостатков этих конденсаторов состоит в том, что переходные напряжения могут вызвать их повреждение. Поэтому не рекомендуется использовать их в качестве шунтирующих конденсаторов, включенных непосредственно между шинами источника питания.

Полистирольные конденсаторы обладают исключительно малым последовательным сопротивлением и имеют очень стабильную характеристику емкость-частота. Из всех перечисленных типов конденсаторов они наиболее близки к идеальному конденсатору. Типичные области их применения – фильтрация, шунтирование, развязка, времязадающие цепи и шумоподавление.

Характеристики сухих танталовых электролитических конденсаторов аналогичны характеристикам алюминиевых электролитических конденсаторов. Однако последовательное сопротивление у них меньше, а емкость на единицу объема больше, чем у последних. Некоторые из твердотельных танталовых конденсаторов имеют достаточно малую индуктивность и могут применяться на несколько более высоких частотах, чем алюминиевые электролитические. В общем они более стабильны во времени по отношению к изменениям температуры и при ударных нагрузках, чем алюминиевые конденсаторы.

Особое внимание следует уделить алюминиевым электролитическим конденсаторам, как элементам, наиболее часто, по сравнению с другими типами конденсаторов, подверженным выходу из строя.

Основным преимуществом электролитического конденсатора, обусловившего его широкое применение, является большая емкость, которую можно получить в малом корпусе. Однако алюминиевый электролитический конденсатор может иметь последовательное сопротивление 1 Ом (типичное значение – около 0,1 Ом). Величина последовательного сопротивления увеличивается с

ростом частоты (из-за потерь в диэлектрике) и уменьшением температуры. Из-за больших размеров алюминиевые электролитические конденсаторы имеют также большую индуктивность, поэтому они являются низкочастотными конденсаторами и их не рекомендуется применять на частотах выше 30кГц. Наиболее часто они используются для фильтрации, шунтирования и развязки на низких частотах. При использовании на высоких частотах их необходимо шунтировать конденсатором малой емкости с малой собственной индуктивностью. Это необходимо из-за того, что емкость электролитического конденсатора падает с ростом частоты. При расчетах может быть использована эмпирическая зависимость, обеспечивающая хорошее приближение в области рабочих частот:

$$C = 0.77 \cdot C_{\text{ном}} / \sqrt{0.001 \cdot f}$$

где $C_{\text{ном}}$ - номинальная емкость конденсатора.

Например, конденсатор с номинальной емкостью 22мкф на частоте 800Гц будет представлять из себя емкость всего лишь в 5мкф! Поэтому для обеспечения качественной фильтрации во всем диапазоне частот электролитический конденсатор необходимо шунтировать высокочастотным керамическим конденсатором, т.к. емкость электролитического конденсатора на высоких частотах очень незначительна.

Одним из недостатков электролитических конденсаторов является то, что они поляризованы и на них необходимо поддерживать постоянное напряжение соответствующей полярности, т.е. конденсатор может работать только с пульсирующим и не может работать с переменным током. На практике часты случаи пробоя выпрямительных диодов. В этих случаях конденсатор оказывается под воздействием переменного тока, протекающего через него в обоих направлениях. Это ведет к быстрому разогреву конденсатора с последующим выходом из строя и возможностью взрыва.

Внимание. *Взрыв электролитического конденсатора может привести к травме!*

Будьте осторожны при включении в сеть ремонтируемых ИБП! Не наклоняйтесь близко к схеме, пытаясь "увидеть" процессы, происходящие в ней – это опасно! Лишь только после того, как Вы убедились, что сразу при включении взрыва не произошло, Вы можете приступить к исследованию схемы [к этому времени он как раз нагреется и приготовится рвануть... так что подождите несколько секунд. - Прим. А.Л.]

Для увеличения срока службы электролитических конденсаторов они должны работать под напряжением, не превышающим 80% максимально допустимого паспортного значения рабочего напряжения.

Соединив два полярных конденсатора одинаковой емкости встречно-последовательно, можно получить неполярный конденсатор, способный работать в цепях переменного тока. Результирующая емкость такого конденсатора равна половине емкости отдельного конденсатора, а допустимое напряжение – допустимому напряжению отдельного конденсатора.

При использовании электролитических конденсаторов в цепях переменного или пульсирующего

постоянного тока напряжение пульсации не должно превышать максимально допустимого значения, которое оговаривается в справочниках. В противном случае конденсатор будет перегреваться. Температура является основной причиной старения, и поэтому электролитические конденсаторы никогда не следует использовать при температуре, превышающей рекомендованное для них значение. Именно поэтому на корпусе электролитического конденсатора зарубежного производства наносится не только его номинал и рабочее напряжение, но и предельно допустимое значение рабочей температуры.

Емкость электролитических конденсаторов обозначается на их корпусе в единицах или долях микрофарады, например: 100uF = 100мкф, 2.2uF = 2,2мкф.

Полярность электролитических конденсаторов зарубежного производства обозначается в виде значков (-), которые расположены вдоль всего корпуса конденсатора со стороны вывода его отрицательной обкладки.

Обозначения конденсаторов остальных типов различаются в зависимости от фирмы-изготовителя. При этом некоторые фирмы-изготовители используют кодированные обозначения номиналов конденсаторов. Код состоит из трех цифр и выражает номинал конденсатора в пикофарадах, Первые две цифры кода являются значащими, а третья цифра представляет собой степень множителя 10.

Например, если на конденсаторе имеется надпись 472K, то его номинал $47 \times 100 = 4700\text{пф}$.

Практически встречающиеся неисправности конденсаторов можно разделить на:

- обрыв (полная потеря емкости);
- пробой (короткое замыкание между выводами);
- значительное уменьшение емкости по отношению к номинальной;
- повышенная утечка, т.е. возрастание постоянной составляющей тока через конденсатор.

Исправность конденсатора можно проверить путем выпаивания его из схемы и "прозвонки" с помощью омметра (на пробой), а также замера на измерителе емкости (на обрыв и соответствие номиналу).

При этом рекомендуется устанавливать максимальный предел измерения в случае использования стрелочного омметра.

Исправность электролитических конденсаторов, благодаря их большой емкости, может быть в первом приближении оценена по начальному отклонению стрелки омметра. При этом для сравнения полезно иметь под рукой заведомо исправный электролитический конденсатор такой же емкости, как и проверяемый.

В случае исправности проверяемого конденсатора отклонение стрелки должно быть приблизительно таким же, как и для эталонного конденсатора. Полярность подключения щупов омметра должна соответствовать полярности выводов конденсатора ((+) омметра – к выводу положительной обкладки конденсатора). При исправном конденсаторе стрелка омметра после отклонения должна медленно вернуться в начало шкалы. Ес-

ли этого не произошло и стрелка остановилась, не дойдя на значительное расстояние до начала шкалы, то проверяемый конденсатор имеет повышенное значение утечки и должен быть заменен.

Не забудьте разрядить конденсатор перед его проверкой путем кратковременного замыкания выводов с помощью отвертки или пинцета! Иначе вы рискуете вывести из строя свой измерительный прибор.

Авторам на практике приходилось встречаться со случаями, когда конденсаторы давали повышенную утечку только при подаче на них рабочего напряжения или при прогреве. Обнаружение таких конденсаторов представляет собой особую сложность при ремонте. Выпаивание и проверка с помощью омметра в этих случаях результата не дает. Обнаружить такой конденсатор можно только по нарушению режима работы схемы в месте его установки. В таких случаях лучше всего заменить подозреваемый конденсатор на заведомо исправный, либо собрать специальную схему для его проверки под напряжением.

Иногда встречаются случаи, когда в результате небрежного обращения с платой керамические конденсаторы, установленные на ней получают механические повреждения. Такие конденсаторы сразу бросаются в глаза при внимательном осмотре платы. Они имеют отколотые края, трещины и т.д. Несмотря на то, что они могут быть исправны, такие конденсаторы лучше всего сразу же заменить.

ТРАНСФОРМАТОРЫ И ДРОССЕЛИ

Представляют собой частные случаи катушек индуктивности с магнитным сердечником. В реальной катушке провод, из которого она навивается, обладает последовательным сопротивлением, а между витками обмотки имеется распределенная емкость.

Две катушки индуктивности, связанные друг с другом через общий магнитный сердечник, образуют трансформатор. При этом реальные трансформаторы (в отличие от идеальных) имеют между вторичными и первичными обмотками емкость.

Эквивалентная схема катушки индуктивности показана на рис. 74,6.

Межвитковая емкость представлена здесь в виде шунтирующего конденсатора с сосредоточенными параметрами, так что на некоторой частоте имеется параллельный резонанс. Эта частота резонанса определяет верхнюю частоту, на которой можно использовать катушку индуктивности.

Другой важной характеристикой катушек индуктивности является их чувствительность к паразитным магнитным полям и способность генерировать эти поля. Поэтому к силовым импульсным трансформаторам ИБП предъявляют жесткие требования по обеспечению электромагнитной совместимости, по индуктивности рассеяния обмоток при условии обеспечения хорошего потягосцепления между обмотками, а также по конструкции с высокой прочностью изоляции (как правило, пробивное напряжение не менее 2кВ). Эти требования прежде всего обусловлены прямо-

угольностью формы напряжения с большой частотой (около 30кГц), а также большой амплитудой импульсов в каждом полупериоде напряжения.

Импульсные трансформаторы предназначены для передачи кратковременных электрических импульсов достаточно большой мощности. Возникающие при этом искажения плоской части импульса определяются конечной величиной индуктивности первичной обмотки L_1 , а искажения фронта – индуктивностью рассеяния L_s . Эти искажения фронтов импульсов вызываются паразитными колебаниями, возникающими в контуре, образованном индуктивностью рассеяния L_s и собственной емкостью C_0 . Поэтому при выполнении импульсного трансформатора принимаются специальные меры для уменьшения этих паразитных параметров.

Меры эти в основном сводятся к следующему. Обмотки располагают таким образом, чтобы между их выводами было приложено в процессе работы возможно меньше импульсное напряжение. Рекомендуется обмотку с меньшим числом витков располагать внутри, а с большим числом витков – снаружи катушки. Для получения малой величины индуктивности рассеяния одну из обмоток наматывают в два слоя, между которыми помещают вторую обмотку. В некоторых импульсных трансформаторах первичная и вторичная обмотки наматываются одновременно двумя проводами, так что витки одной обмотки располагаются между витками другой. В качестве межслоевой и межобмоточной изоляции обычно используются пленки неорганических диэлектриков. Сами трансформаторы пропитывают компаундами или лаками.

В силовых импульсных трансформаторах ИВП персональных компьютеров находят широкое применение Ш-образные ферритовые магнитопроводы, наиболее технологичные для процесса намотки обмоток и характеризующиеся высоким коэффициентом их заполнения.

Исходя из вышесказанного, можно сделать неутешительный вывод о том, что при выходе из строя силового импульсного трансформатора его ремонт или изготовление нового – дело весьма сложное и требует специального оборудования, материалов, оснастки и высокой квалификации.

Кроме того импульсный трансформатор является оригинальной неунифицированной деталью, которая разрабатывается и применяется для данной конкретной схемы ИВП и, как правило, не подходит для других схем.

При нарушении хотя бы одного из вышеперечисленных параметров в результате ремонта импульсного трансформатора, он будет работать неудовлетворительно, что приводит к нарушению оптимального соотношения потерь мощности на элементах ИВП и скорому повторному выходу ИВП из строя.

К счастью, силовые импульсные трансформаторы необратимо выходят из строя довольно редко, что объясняется их высокой надежностью, которая заложена в технологии их изготовления, т.к. импульсный трансформатор является одним из самых ответственных элементов схемы ИВП.

Рассмотрим теперь основные особенности построения трансформаторов тока, которые испол-

зуются во многих схемах ИБП в качестве датчика схемы токовой защиты.

Характерной особенностью трансформатора тока в отличие от трансформатора напряжения является то, что вторичная обмотка его должна быть обязательно замкнута на нагрузку, сопротивление которой не превышает определенного значения. Разомкнутое состояние вторичной обмотки является аварийным режимом. Поясним это подробнее.

Т.к. ток первичной обмотки не изменяется при разрыве цепи вторичной обмотки, в отличие от трансформатора напряжения, то переменный магнитный поток в сердечнике имеет очень большую амплитуду из-за того, что отсутствует встречный компенсирующий магнитный поток, порождаемый током вторичной обмотки. Скорость изменения магнитного потока при смене полярности тока, протекающего через первичную обмотку, также очень велика. Поэтому будет очень велика ЭДС, наводимая этим потоком на разомкнутой вторичной обмотке. Величина этой ЭДС такова, что может привести к пробое изоляции. Для безопасности работы в случае повреждения изоляции между первичной и вторичной обмотками, вторичная обмотка должна быть обязательно заземлена.

Кроме того, большая амплитуда переменного магнитного потока в сердечнике приводит к значительному возрастанию потерь на его перемагничивание. Поэтому трансформатор начинает сильно перегреваться.

В схеме ИБП PS-6220С, например, функцию нагрузки вторичной обмотки трансформатора тока Т4 выполняет резистор R42 (470 Ом) (см. рис.56).

Трансформатор тока в рассматриваемом классе ИБП в основном имеет две конструктивные реализации. В одном варианте он представляет собой трансформатор на Ш-образном ферритовом сердечнике, на среднем керне которого расположен каркас с намотанной на него вторичной обмоткой. Первичная обмотка расположена поверх вторичной и представляет из себя один виток монтажного провода в пластмассовой изоляции (рис.76,а,б).

В другом варианте вторичная обмотка наматывается на кольцевой ферритовый сердечник, а первичной обмоткой является вывод конденсатора, который включен последовательно с первичной обмоткой силового трансформатора (рис. 76,в). Однако встречаются и другие варианты конструктивного исполнения трансформатора тока.

Дроссели выходных фильтров (кроме дросселя групповой стабилизации) представляют собой катушки индуктивности с однорядной намоткой из медного провода большого сечения на незамкнутом ферритовом сердечнике цилиндрической формы (ферритовые стержни). Большое сечение провода объясняется значительной величиной выходных токов ИБП, а незамкнутая форма сердечника – работой дросселя с большим током

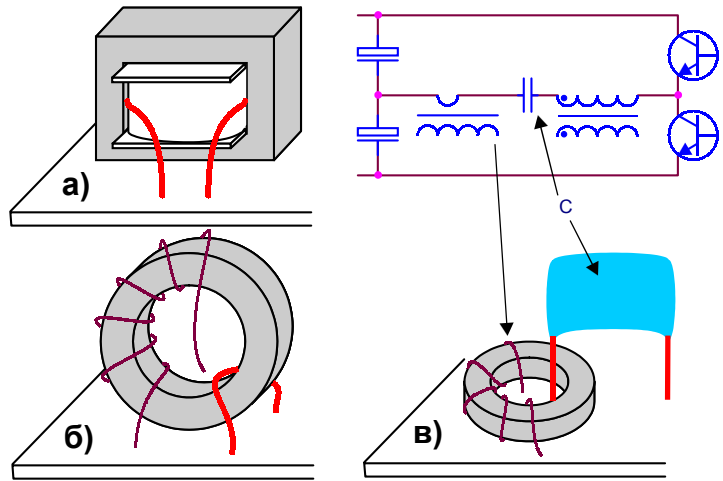


Рис. 76. Встречающиеся на практике конструкции трансформатора тока на Ш-образном (а) и на кольцевом (б,в) сердечнике.

подмагничивания. Замкнутая форма сердечника в этом случае привела бы к вхождению его в магнитное насыщение и потере дросселем фильтрующих свойств.

Неисправности индуктивных элементов можно подразделить на:

- обрыв в обмотке;
- межвитковое замыкание;
- межобмоточное замыкание (только для трансформаторов);
- замыкание (пробой) обмотки на сердечник;
- потеря сердечником магнитных свойств (из-за перегрева, механических повреждений и т.д.).

Выход из строя выходных дросселей фильтров в ИБП явление крайне редкое из-за их высокой надежности.

Выход из строя трансформаторов часто можно определить при внешнем осмотре по потемнению отдельных участков наружной изоляции, появлению пузырьков воздуха под изоляцией, вспениванию и выделению из под изоляции пропиточного компаунда.

Целостность обмоток на "обрыв", а также наличие межобмоточного замыкания и замыкания какой-либо из обмоток на сердечник легко проверяются с помощью омической "прозвонки".

Остальные из перечисленных выше неисправностей поддаются обнаружению крайне сложно, так как омическое сопротивление обмоток трансформатора очень мало (единицы и даже доли Ом!).

Если есть подозрение на межвитковое замыкание или на потерю сердечником магнитных свойств, то трансформатор нуждается в замене на аналогичный.

ДИОДЫ

Диоды, применяемые в рассматриваемом классе ИБП, можно условно подразделить на:

- силовые выпрямительные низкочастотные (диоды входного сетевого моста и схемы пуска);
- силовые выпрямительные высокочастотные вторичной стороны;
- высоковольтные высокочастотные (рекуперационные диоды транзисторного инвертора);

- низковольтные высокочастотные (применяемые в согласующем каскаде и сигнальных цепях защиты, а также схеме образования сигнала PG).

Выпрямительные низкочастотные диоды для входного выпрямительного моста выбираются при замене по следующим основным параметрам:

- постоянному обратному напряжению $U_{обр}$. (не менее 400В);
- среднему прямому току $I_{пр}$. (не менее 2-4А в зависимости от мощности блока);
- импульсному прямому току $I_{и.пр}$. (не менее 70-100А).

Для силовых выпрямительных высокочастотных диодов, кроме того, важным параметром служит время восстановления обратного сопротивления диода $t_{вос}$, которое определяет длительность режима "сквозных токов" в схеме выпрямления. Это увеличивает коммутационные потери не только в диодах выпрямителя, но и в транзисторах инвертора. При этом элементы источника оказываются в режиме короткого замыкания, что создает условия для коммутационных выбросов на фронтах переключения, ведущих к отказу источника. Время $t_{вос}$ должно быть в три-четыре раза меньше времени выключения транзистора и соответствовать $t_{вос}=0,3-0,5\text{мкс}$. Вторым важным параметром этих диодов является прямое падение напряжений $U_{пр.}$, от значения которого зависит КПД выпрямителя. Это напряжение должно быть по возможности меньшим.

Сравнительно меньшее значение $U_{пр.}$ получается у диодов с барьером Шоттки. У данного типа диодов $U_{пр.}$ составляет 0,4-0,6В при токах до 100А, а время восстановления не более 0,1мкс. Недостатком диода является большой обратный ток и малое допустимое обратное напряжение (20-40В).

Для остальных диодов определяющим параметром является $t_{вос}$.

Обращаем Ваше внимание на то, что мощные выпрямительные диоды в каналах выработки +5В и +12В стоят на радиаторах, т.е. для обеспечения температурного режима работы этих диодов надо обеспечить хороший теплоотвод!

Характерной ошибкой ремонтников при замене вышедших из строя зарубежных диодов является незнание одной характерной особенности. Исторически сложилось так, что у диодов, выпускаемых отечественной промышленностью метка, как правило, наносится со стороны анода. Зарубежные диоды, как правило, имеют метку у катода. Поэтому ремонтник, извлекая неисправный диод из платы, устанавливает на его место диод отечественного производства, стараясь при этом сохранить расположение метки. В результате диод оказывается запаян "наоборот", что приводит к выводу ИБП из строя. Однако необходимо отметить, что и для зарубежных, и для отечественных диодов расположение меток может быть и противоположным. Поэтому настоятельно рекомендуем Вам перед установкой диода на плату разобрататься в расположении выводов с помощью омметра, не доверяясь справочникам, в которых иногда встречаются досадные ошибки! Кроме того, авторы на практике столкнулись со случаями, когда ошибки при маркировке диодов были допущены на заводе-изготовителе.

Практически встречающиеся неисправности диодов можно разделить на:

- обрыв;
- короткое замыкание (пробой);
- уменьшение обратного сопротивления (утечка);
- увеличение прямого сопротивления.

Все эти неисправности легко обнаруживаются при помощи омметра после выпаивания диода из схемы.

Обращаем Ваше внимание на то, что иногда утечка диода проявляется только под напряжением!

Большие сложности возникают при выходе из строя стабилитронов и тиристоров в ИБП, которые обычно являются пороговыми и исполнительными элементами различных защитных схем. Определение их типов и параметров часто бывает затруднено из-за отсутствия справочной информации и принципиальных схем на ИБП. Произвольный подбор этих элементов чреват выходом из строя элементов ИБП, которые еще не "сгорели". Поэтому при таких сложных случаях необходимо "снять" принципиальную схему с печатной платы ИБП и тщательно проанализировать принцип ее работы, после чего попробовать подобрать элемент со сходными параметрами, либо попытаться достать аналогичный зарубежный элемент.

ТРАНЗИСТОРЫ

Транзисторы, применяемые в рассматриваемом классе ИБП, можно условно подразделить на:

- силовые высокочастотные (большой мощности);
- сигнальные высокочастотные (малой мощности).

Силовые высокочастотные транзисторы применяются в качестве ключей полумостового инвертора и рассчитаны на работу со значительными токами и напряжениями. Сигнальные транзисторы используются во всех остальных функциональных узлах схемы ИБП.

Во всех схемах рассматриваемого класса ИБП в качестве силовых ключей используются исключительно биполярные транзисторы обратного типа проводимости (p-n-p). Основные параметры наиболее часто применяемых силовых транзисторов приведены в таблице Приложения 2.

В качестве сигнальных используются транзисторы как прямого (p-n-p), так и обратного типа проводимости. Основные параметры наиболее часто применяемых сигнальных транзисторов приведены в таблице Приложения 3.

Внимание. При замене сигнальных транзисторов следует учитывать не только цифровое обозначение транзисторов, но и буквенные обозначения, которые нанесены на корпус. Транзисторы с разными буквенными обозначениями имеют различные параметры (прежде всего – коэффициент усиления по току)!

Практически встречающиеся неисправности транзисторов можно разделить на:

- обрыв одного или обоих переходов;
- короткое замыкание (пробой) по одному или обоим переходам;
- уменьшение обратного сопротивления (утечка) одного или обоих переходов;
- пробой по участку коллектор-эмиттер при цело-

стности переходов коллектор-база и эмиттер-база.

Все эти неисправности легко обнаруживаются при помощи омметра после выпаивания транзи-

стора из схемы (см. главу 13.4), т.к. каждый из переходов транзистора аналогичен диоду.

ИНТЕГРАЛЬНЫЕ СТАБИЛИЗАТОРЫ

Таблица 6.

Тип микросхемы	Выходное напряжение, В	Точность установки, В	Максимальный ток нагрузки, А	Номинальный ток нагрузки, А	Входное напряжение, В
7805	5	$\pm 0,2$	8	0,5-1	7-25
7812	12	$\pm 0,5$	5	0,5-1	14,5-30

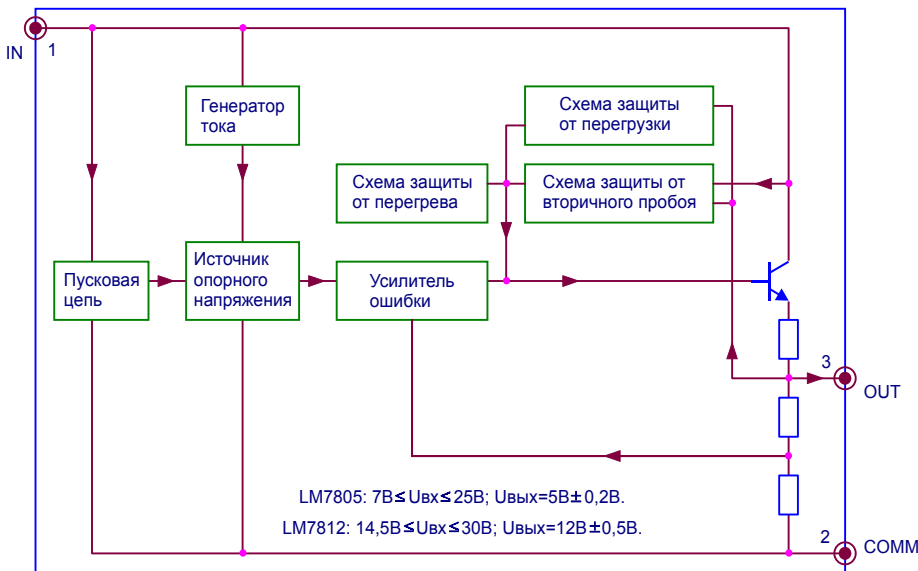


Рис. 77. Интегральные линейные регуляторы напряжения LM7805, LM7812.

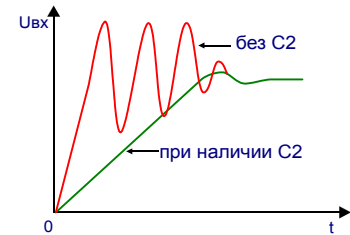


Рис. 78. Выход ИМС 7805 на режим стабилизации при подаче входного напряжения.

Эти микросхемы содержат встроенную защиту от перегрузки по току и тепловую защиту от максимально допустимой температуры кристалла (175°C), что существенно повышает надежность микросхем. Типовая схема включения этих стабилизаторов приведена на рис. 79. Конденсатор $C1$ – обычный

фильтрующий конденсатор, который должен иметь емкость 1000мкф на 1А тока нагрузки. Конденсатор $C4$ используется для сглаживания переходных процессов при внезапных повышении потребляемого тока и должен иметь емкость примерно 100мкф на 1А тока нагрузки.

Входной конденсатор $C2$ устраняет генерацию при скачкообразном включении входного напряжения ($U_{\text{вх}}$), которая возникает в стабилизаторе из-за влияния монтажных емкости и индуктивности соединительных проводов, образующих паразитный колебательный контур (рис. 78). Выходной конденсатор $C3$ служит для защиты от переходных помеховых импульсов. Обычно $C2$ и $C3$ имеют емкость от $0,1$ до 1мкф и должны монтироваться как можно ближе к корпусу стабилизатора. Амплитуда высокочастотных колебаний может превышать максимально допустимое входное напряжение, что приводит к пробое микросхемы, поэтому наличие и исправность $C2$ является обязательным условием для работы схемы.

Иногда между входом и выходом интегрального стабилизатора включается диод (рис. 79). В его отсутствие после выключения из сети ИБП конденсатор, стоящий на выходе стабилизатора разрядится через стабилизатор, что может привести к выходу его из строя.

Минимальное входное напряжение интегрального стабилизатора должно превышать выходное на $2,5\text{В}$, т.е. для стабилизатора с фиксированным

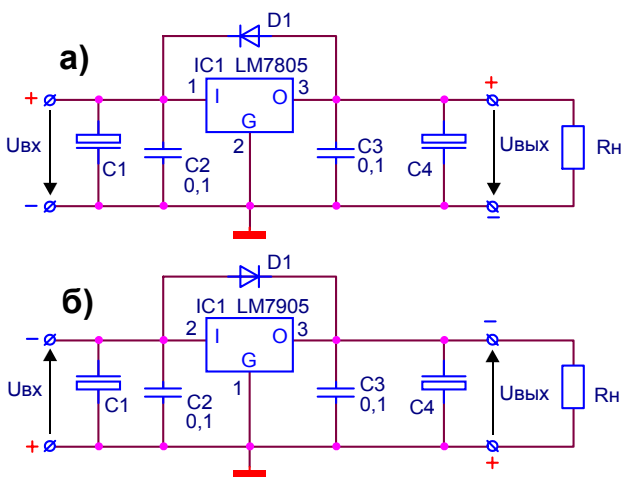


Рис. 79. Типовые схемы включения трехвыводных интегральных стабилизаторов положительного (а) и отрицательного (б) напряжений.

В рассматриваемом классе ИБП используются, в основном, для стабилизации отрицательных выходных напряжений трехвыводные интегральные стабилизаторы напряжения типа 7905, 7912 или 7805, 7812.

Структурная схема трехвыводных интегральных стабилизаторов 7805 (K142ЕН5А) и 7812 (K142ЕН8Б) приведена на рис. 77.

Основные параметры этих стабилизаторов напряжения приведены в табл. 6.

выходным напряжением +5В, например, минимальное входное напряжение составляет +7,5В.

Цоколевка корпусов интегральных стабилизаторов этих серий приведена на рис. 80.

НЕКОТОРЫЕ КЛЮЧЕВЫЕ МОМЕНТЫ, КОТОРЫЕ НЕОБХОДИМО УЧИТЫВАТЬ ПРИ ПОИСКЕ НЕИСПРАВНОСТЕЙ ИБП IBM PC

Характерными причинами возникновения аварийных режимов в схеме ИБП являются: "броски" сетевого напряжения, вызывающие увеличение амплитуды импульса на коллекторе ключевого транзистора; короткое замыкание в цепи нагрузки; лавинообразное нарастание тока коллектора из-за насыщения магнитопровода импульсного трансформатора, например, из-за изменения характеристики намагничивания магнитопровода при перегреве или случайного увеличения длительности импульса, открывающего транзистор.

Одной из самых характерных неисправностей является "пробой" диодов выпрямительного моста или мощных ключевых транзисторов, ведущий к возникновению КЗ в первичной цепи ИБП. Пробой диодов выпрямительного моста может привести к ситуации, когда на электролитические сглаживающие емкости сетевого фильтра будет непосредственно попадать переменное напряжение сети. При этом электролитические конденсаторы, стоящие на выходе выпрямительного моста, взрываются.

КЗ в первичной цепи ИБП может возникать, в основном, по двум причинам:

- из-за изменения параметров элементов базовых цепей мощных ключевых транзисторов (например, в результате старения, температурного воздействия и др.);
- из-за подключения компьютера к розетке, установленной в сети, нагружаемой, помимо средств вычислительной техники, сильноточными установками (станками, сварочными аппаратами, сушилками и т.д.).

В результате в сети могут возникать импульсные помехи, амплитудой до 1 кВ, которые приводят, как правило, к "пробою" по участку коллектор-эмиттер мощных ключевых транзисторов.

Третьей причиной КЗ в первичной цепи ИБП является безграмотность ремонтного персонала, проводящего измерения заземленным осциллографом в первичной цепи ИБП!

При КЗ в первичной цепи ИБП выгорает (со взрывом) токоограничивающий терморезистор с отрицательным ТКС. Это происходит после замены сгоревшего предохранителя и повторного включения в сеть, если осталась не устраненной основная причина КЗ. Поскольку достать данные резисторы иногда бывает трудно, специалисты, проводящие ремонт ИБП, порой просто устанавливают короткозамыкающую перемычку на то место, где должен стоять терморезистор. Не делайте этого! Не радуйтесь тому, что Ваш ИБП заработал после этого эксперимента!

Тем самым Вы сняли токовую защиту диодов выпрямительного моста, и Ваш ИБП весьма скоро вновь выйдет из строя!

Обратите внимание на отличие в расположении выводов этих стабилизаторов! Ошибки техников при монтаже этих стабилизаторов приводят к выходу их из строя!

Обращаем Ваше внимание также на то, что при замене мощных ключевых транзисторов лучше всего использовать транзисторы того же типа и той же фирмы-изготовителя. В противном случае установка транзисторов другого типа может при-

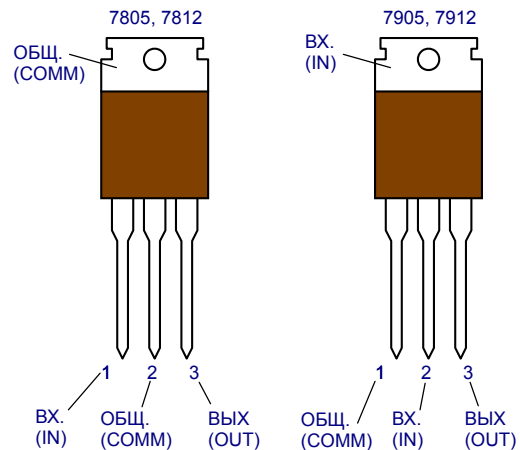


Рис. 80. Цоколевка интегральных трехвыводных стабилизаторов в корпусе типа TO-220.

вести либо к выходу их из строя, либо к несрабатыванию схемы пуска ИБП (в случае использования более мощных, чем стояли в схеме ранее, транзисторов).

Второй характерной неисправностью ИБП является выход из строя управляющей микросхемы типа TL494. Исправность микросхемы можно установить, оценивая работу отдельных ее функциональных узлов (без выпаивания из схемы ИБП). Для этого может быть рекомендована следующая методика:

Операция 1. Проверка исправности генератора DA6 и опорного источника DA5.

Не включая ИБП в сеть, подать на вывод 12 управляющей микросхемы питающее напряжение 10-15В от отдельного источника.

Исправность генератора DA6 оценивается по наличию пилообразного напряжения амплитудой 3,2В на выводе 5 микросхемы (при условии исправности частотозадающих конденсатора и резистора, подключенных к выводам 5 и 6 микросхемы, соответственно).

Исправность опорного источника DA5 оценивается по наличию на выводе 14 микросхемы постоянного напряжения +5В, которое не должно изменяться при изменении питающего напряжения на выводе 12 от +7В до +40В.

Операция 2. Проверка исправности цифрового тракта.

Не включая ИБП в сеть, подать на вывод 12 управляющей микросхемы питающее напряжение 10-15В от отдельного источника.

Исправность цифрового тракта оценивается по наличию на выводах 8 и 11 микросхемы (в случае включения выходных транзисторов микросхемы по схеме с ОЭ) или на выводах 9 и 10 (в случае их включения по схеме с ОК) прямоугольных последовательностей импульсов в момент подачи питания.

Проверить наличие фазового сдвига между последовательностями выходных импульсов, который должен составлять половину периода.

Разорвать печатную дорожку (предварительно сняв питание с вывода 12 микросхемы), замыкающую 14 и 13 выводы микросхемы, и соединить 13 вывод с 7 ("корпус"). Убедиться в отсутствии фазового сдвига между последовательностями выходных импульсов на выводах 8 и 11 (либо 9 и 10).

Операция 3. Проверка исправности компаратора "мертвой зоны" DA1.

Не включая ИБП в сеть, подать на вывод 12 управляющей микросхемы питающее напряжение 10-15В от отдельного источника.

Убедиться в исчезновении выходных импульсов на выводах 8 и 11 при замыкании вывода 14 микросхемы с выводом 4.

Операция 4. Проверка исправности компаратора ШИМ DA2.

Не включая ИБП в сеть, подать на вывод 12 управляющей микросхемы питающее напряжение 10-15В от отдельного источника.

Убедиться в исчезновении выходных импульсов на выводах 8 и 11 при замыкании вывода 14 микросхемы с выводом 3.

Операция 5. Проверка исправности усилителя ошибки DA3.

Не включая ИБП в сеть, подать на вывод 12 управляющей микросхемы питающее напряжение 10-15В от отдельного источника.

Проконтролировать уровень напряжения на выводе 2, которое должно отличаться от нуля. Изменяя напряжение на выводе 1, подаваемое от отдельного источника питания, в пределах от 0,3В до 6В, проконтролировать изменение напряжения на выводе 3 микросхемы.

Операция 6. Проверка усилителя ошибки DA4. Не включая ИБП в сеть, подать на вывод 12 управляющей микросхемы питающее напряжение 10-15В от отдельного источника.

Проконтролировать уровень напряжения на выводе 3, предварительно выставив усилитель

DA3 в состояние "жесткого 0" на выходе. Для этого напряжение на выводе 2 должно превышать напряжение на выводе 1. Проконтролировать появление напряжения на выводе 3 при превышении потенциалом, подаваемым на вывод 16, потенциала, приложенного к выводу 15.

Третьей характерной неисправностью является выход из строя выпрямительных диодов во вторичных цепях ИБП (как правило, это пробой или уменьшение обратного сопротивления диода).

Обращаем Ваше внимание на правильный выбор заменяемого диода по току, граничной частоте переключения и обратному напряжению!

Не забывайте, что в канале выработки +5В стоят диоды Шоттки, а в остальных каналах – обычные кремниевые диоды!

Напоминаем Вам о необходимости обеспечения хорошего теплоотвода для выпрямительных диодов в каналах выработки +5В и +12В!

При контроле выпрямительных диодов желательно выпаивать их из схемы, т.к., как правило, параллельно им подключены многочисленными элементами, и контроль диодов без выпаивания их из схемы в этом случае становится некорректным.

Обращаем Ваше внимание на то, что ИБП может вырабатывать все выходные напряжения, а сигнал PG будет равен 0В, и процессор будет заблокирован.

Не забывайте, что в схему выработки сигнала PG входит достаточно много элементов, которые тоже могут выйти из строя.

Перечисленные неисправности являются основными и, как правило, несложными для поиска.

Имейте в виду: иногда сбои, возникающие в схеме ИБП в процессе проведения измерений, приводят к аварийным режимам работы силовых транзисторов. Сбои могут вызываться увеличением значения монтажной емкости элементов схемы ИБП в месте подсоединения измерительных щупов прибора!

Сетевой предохранитель (3-5А) всегда расположен на монтажной плате ИБП и практически защищает сеть от коротких замыканий в ИБП, а не ИБП от перегрузок.

Внимание. Практически всегда перегорание сетевого предохранителя сигнализирует о выходе ИБП из строя.

Своеобразным индикатором работающего ИБП может служить вращение вентилятора, который запускается выходным напряжением +12В (либо -12В). Однако для вывода ИБП в номинальный режим и корректного контроля всех выходных напряжений ИБП необходима внешняя нагрузка либо на системную плату, либо на сопротивления, обеспечивающие получение всего диапазона токовых нагрузок, указанных в таблице 2. Для оценки работоспособности ИБП в первом приближении можно воспользоваться нагрузочным резистором с номиналом порядка 0,5 Ом и рассеиваемой мощностью не менее 50Вт по каналу выработки +5В.

Внимание. Исправный ИБП должен работать бесшумно. Это следует из того, что частота преобразования находится за пределом верхнего порога диапазона слышимости. Единственным источником акустического шума является работающий вентилятор.

Если кроме гудения вентилятора прослушиваются писк, "цыканье" или другие звуки, то это однозначно свидетельствует о неисправности ИБП или о его нахождении в аварийном режиме! В этом случае следует немедленно выключить ИБП из сети и устранить неисправность.

Для более сложных случаев выхода из строя ИБП необходимо хорошо представлять принципы работы ИБП, причинно-следственную взаимосвязь отдельных узлов схемы и, конечно, иметь принципиальную схему данного блока питания.

РЕМОНТ ВЕНТИЛЯТОРОВ

Таблица 7.

Фирма-изготовитель	Страна	Модель	Номин. напряж. питания, В	Средний ток потребления, А
JMC	Тайвань	JF08025	12	0,1
Seico Electr. Comp.	Япония	SJ-80Y12B	12	0.11
YATE LOON	Тайвань	YD808M-12	12	0,12
SUPER ULTRA	Тайвань	SU8025-M	12	0,12
NIPPON DENSAN Corp.	Япония	D08T-12PHR	12	0:13
CHENG HOME ELEC. Co.	Тайвань	CH9012B	12	0,14
LANYA SC1ENCE COMP.	Тайвань	DF0-8A12M	12	0,16
MITACHI ELECTRIC MACHINE Co, Ltd	Япония	M802512BM	12	0,17
GOOD WINDY ELEC. Co.	Тайвань	SP1280M	12	0,18
CTN	Тайвань	CT258-12S	12	0,18.
SYNONWEALTH ELEC.	Тайвань	MD1208PTS1	12	0,22
Globtek Inc.	Тайвань	D08T12HWS	12	0,25

Встроенный конструктивно в корпус ИБП вентилятор представляет собой самостоятельное устройство. Процессы, происходящие в схеме самого ИБП, не влияют на его работу. Единственным условием, необходимым для работы вентилятора, является наличие выходного напряжения в канале +12В или -12В (в зависимости от схемы подключения). Вентиляторы для ИБП системных модулей выпускаются большим количеством различных зарубежных фирм. Общим для них является базовый принцип построения, а также конструкция и габаритные и установочные размеры. Электрические характеристики некоторых вентиляторов приведены в таблице 7. Из таблицы 7 видно, что потребляемая двигателем вентилятора мощность не превышает трех ватт. Однако, как и всякое другое техническое устройство, вентиляторы подвержены выходу из строя. При этом неисправности, приводящие к их отказу, можно разделить на механические и электрические.

К механическим неисправностям в первую очередь можно отнести:

- высыхание смазки, что ведет к значительному возрастанию момента трения на валу и возможной остановке ротора в "мертвой точке";
 - загрязнение бытовой пылью с теми же последствиями;
 - повреждение крыльчатки или корпуса в степени, препятствующей нормальному вращению ротора;
 - попадание в вентилятор различного рода посторонних предметов, препятствующих вращению.
- К электрическим неисправностям можно отнести:

- выход из строя любого из электронных компонентов, расположенных на плате (датчик Холла, коммутирующие транзисторы, электролитические конденсаторы и др.);
- обрыв одной или обеих обмоток статора;
- межобмоточное (межфазное) замыкание в обмотках статора, которые намотаны бифилярно;
- неправильную полярность подачи питания на электрическую схему вентилятора;

- механическое повреждение подводящих питание проводников вращающейся крыльчаткой, ведущее к их обрыву или замыканию (такая неисправность возможна как результат неправильного закрепления подводящих проводников после ремонта).

Для того чтобы устранить большинство из приведенных неисправностей, возникает необходимость извлечь вентилятор из корпуса ИБП и разобрать его с целью получить доступ к печатной плате с элементами схемы, а также к валу ротора и фиксирующему узлу.

Процесс разборки вентилятора – дело довольно тонкое и требует некоторых навыков, знания конструкции устройства и аккуратности. Конструкция вентилятора показана на рис. 81.

Первой операцией, которую необходимо сделать перед разборкой вентилятора, является отпайка подводящих к нему питание гибких проводников от печатной платы ИБП (либо отключение разъема на плате ИБП, через который подается питание на вентилятор). После этого необходимо открутить четыре крепежных винта, при помощи которых пластмассовый корпус вентилятора крепится на металлическую крышку корпуса ИБП.

Когда вентилятор будет извлечен из корпуса ИБП и отключен от схемы, можно непосредственно приступить к его разборке.

Конструктивное исполнение вентиляторов, выпускаемых различными фирмами, полностью аналогично. Поэтому и методика разборки является общей и заключается в следующем.

Операция 1. Удалить с корпуса вентилятора фирменную наклейку (круглой формы) с основными техническими характеристиками вентилятора. Эта наклейка выполняется из специальной прочной пленки и приклеивается к корпусу с помощью незасыхающего клея. Наклейку удобно поддеть с помощью лезвия от безопасной бритвы, либо острого скальпеля. Затем, взявшись пальцами за приподнятый край, аккуратно, равномерным тяговым усилием, без рывков и остановок,

отделить наклейку. После этого отложить ее в отдельную коробку клеевой стороной вверх.

Операция 2. Извлечь из корпуса вентилятора резиновую защитную пробку, доступ к которой открывается после снятия наклейки. Эта пробка круглой формы диаметром около 15 мм расположена в центре корпуса и легко вынимается при поддевании тонкой иглой.

Операция 3. Эту операцию можно назвать самой ответственной. После извлечения грязезащитной пробки из корпуса вентилятора, открывается доступ к валу ротора и узлу его фиксации. Узел фиксации состоит из набора пылезащитных фторопластовых шайб, резинового уплотняющего кольца, а также специальной пружинной усиковой шайбы, которая установлена в кольцевой проточке на валу ротора и препятствует его поступательному перемещению. Основная сложность операции 3 заключается в грамотном снятии усиковой пружинной шайбы. Эта деталь имеет малые габариты (диаметр около 3 мм) и выполнена из закаленной стали, благодаря чему приобретает упругость, определяющая пружинные свойства шайбы. Однако, наряду с упругостью, появляется и хрупкость. Процесс снятия шайбы с вала ротора заключается в разведении ее усиков с помощью двух иголок с целью вывести ее из кольцевой проточки. При этом, если усилие будет слишком велико, то шайба может лопнуть и необратимо выйти из строя. К сожалению, это весьма дефицитная деталь, без которой невозможна работа вентилятора. Поэтому поломка ее крайне нежелательна.

Конец вала ротора выполнен как конус. Поэтому после того, как шайба выведена из кольцевой проточки, она по конической поверхности сползает с вала. Однако здесь ремонтника подстерегает следующая опасность. При разведении усиков шайбы в ее теле запасается потенциальная энергия. Поэтому если отпустить шайбу после выведения из кольцевой проточки, то силы упругости заставляют ее быстро сжаться, что приводит к отскакиванию шайбы на значительное расстояние (до 1-1,5 м). При этом, поскольку шайба очень мала, найти ее после такого отскока бывает крайне затруднительно. Иначе говоря, если не воспрепятствовать отскоку, придерживая шайбу в момент сползания ее с конусной части вала ротора, то высока вероятность ее утери.

После снятия усиковой шайбы ее лучше всего сразу же отложить в отдельную коробочку во избежание ее утери.

Операция 4. Снятие усиковой шайбы дает возможность извлечь ротор вентилятора вместе с напрессованной на него крыльчаткой. После этого открывается доступ к статору и его обмоткам, а также к плате с электрической схемой вентилятора. Кроме того появляется доступ и к кольцевому магниту ротора, а также полностью обнажается вал ротора, что позволяет осуществить его смазку в случае высыхания последней.

Операция 5. Плата с электрической схемой механически крепится к статору вентилятора и поэтому доступ к некоторым элементам электрической схемы, расположенным на плате, все же затруднен. Если возникает необходимость в отделении печатной платы от статора, то следует

первоначально отпаять выводные концы обмоток статора, которые выполнены медными проводами малого сечения и запаяны в соответствующие точки платы. Если этого не сделать, то неизбежен обрыв этих выводов. При отпайке необходимо промаркировать выводы, так как ошибка при их подключении после замены неисправного элемента на плате приведет к отказу вентилятора.

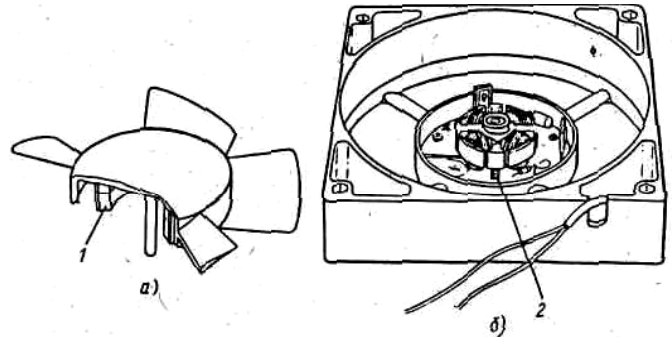


Рис. 81. Двухфазный вентиляльный двигатель постоянного тока с дополнительными неподвижными полюсами, встроенный в узкоструйный вентилятор: 1 - постоянный магнит; 2 - датчик Холла.

Сборка вентилятора производится в обратной последовательности. При этом не должен быть нарушен порядок расположения на валу ротора пылезащитных фторопластовых шайб и резиновых уплотнений. Кроме того обязательно должна быть соблюдена правильная полярность подачи питания на вентилятор. Как было отмечено ранее, питание подводится к электрической схеме с помощью двух гибких проводников. Во избежание неправильного их подключения в схему ИБП, эти проводники имеют стандартную цветовую маркировку. Проводник, подключаемый к положительному полюсу источника питания, всегда выполняется красным, а подключаемый к отрицательному полюсу – черным (либо синим). Т.о. если вентилятор питается с выхода канала +12В, то красный проводник надо подпаивать к шине $U_{вых}=+12В$, а черный – к общему проводу вторичной стороны (корпусу). Если же вентилятор питается с выхода канала -12В, то красный проводник подпаивается к корпусу, а черный – к шине $U_{вых}=-12В$. Исходя из сказанного следует, что перед отпайкой этих проводников следует выяснить с какой из шин +12В либо -12В осуществляется в схеме данного ИБП питание вентилятора. В случае, если подводящие проводники вентилятора подключаются на плату при помощи отдельного двухконтактного разъема, то эта мера предосторожности является излишней, т.к. в ответной части разъема, расположенной на плате ИБП, имеется ключ. Поэтому неправильное подключение становится невозможным.

Определение исправности вентилятора начинается с отключения его от схемы ИБП и подачи на него питания 12В в соответствующей полярности от отдельного источника. Если вентилятор не вращается, то необходимо произвести его разборку по вышеприведенной методике и проверить исправность отдельных его элементов и узлов. Проверка исправности всех элементов схемы

вентилятора, кроме датчика Холла, ничем не отличается от проверки таких же элементов на плате ИБП. Проверка исправности датчика Холла затруднена, т.к. для ее осуществления необходимо, чтобы вентилятор был в собранном виде.

Поэтому неисправность датчика Холла можно установить методом исключения: если все остальные (немногочисленные) элементы схемы исправны, а вентилятор при подаче на него питания

от отдельного источника не вращается, то очевидно, что неисправен датчик Холла. Замена последнего должна осуществляться на аналогичный с обязательным соблюдением его расположения относительно статора. Даже незначительный перекос или наклон датчика Холла резко сказывается на его работоспособности, а значит и на работе вентилятора.

ПРИЛОЖЕНИЯ

ПЕРЕЧЕНЬ НЕКОТОРЫХ ВЗАИМОЗАМЕНЯЕМЫХ ЭЛЕМЕНТОВ В БЛОКАХ ПИТАНИЯ IBM PC

Элемент	Возможная замена	Примечание
Резисторы	МЛТ	0,25-0,5Вт
Конденсаторы	0,1мкФх250В, 4700пФх2000В МБО, КСО	Элементы сетевого фильтра
	220-680 мкФх250(330)В К50-17	Конденсаторы емкостной стойки силового инвертора
	КМ-5, КМ-6 (нФ) К50-6, К50-16(мкФ)	Остальные конденсаторы
Транзисторы 2SC3039, 2SC3042, 2SC2625, 2SC4242, BU426A, 2SC3040, 2SC2827, 2SC3306, 2SC4622, 2SC2555, 2SC4138, MJE13007	КТ872А, КТ854А, КТ824А(*), КТ8114А, КП946А	Мощные ключевые транзисторы
2SC945, 2N2222, 2SC1815, 1ТТ9013	КТ315, КТ3102	Укэ=30В, н-р-п
Диоды и диодные сборки: PBL405, RS405L PO4051, 1N5408, FL406	Диоды Д245, Д246, Д247, Д248, КД206 или диодный мост КЦ405	Сетевой диодный мост
S15SC4M, S30D40C, СТВ-34М	КД2998 А,Б,В, Д2219	Полумосты из двух диодов Шоттки в канале +5В
OS1010R, PXPR1005, R1105F, PS108R	КД226 В,Г,Д, КД105 Б,В,Г; КД221 В,Г.	Рекуперационные диоды силового инвертора
ESAC25-020, C2504, CTL22S, 2xFR302	2xКД213А,В, 2xКД2998 КДС638	Полумост из двух кремниевых диодов в канале +12В
FR153, PXPR1002, PS102R	КД208, КД226	Выпрямительные диоды в каналах выработки -5В и -12В
1N4148	КД521, КД522	Остальные диоды
Микросхемы: TL494, IR3M02, mPC494C, JL494, MB3759, KA7500	КР1114ЕУ4	Схема управления БП
LM339N, HA17339, BA10339, C339C	К1401СА1	Счетверенный компаратор
7805	КР142ЕН5А	Стабилизатор напряжения +5В
7812	КР142ЕН8Б	Стабилизатор напряжения +12В

Примечание (*): Отечественные мощные ключевые транзисторы в пластмассовом корпусе иногда применяют при замене вышедших из строя импортных транзисторов, однако, как правило, они довольно быстро выходят из строя или не работают вообще, т.к. рассчитаны на рабочую частоту не более 18 - 20 кГц!

**ПАРАМЕТРЫ НАИБОЛЕЕ РАСПРОСТРАНЕННЫХ СИЛОВЫХ ТРАНЗИСТОРОВ,
ПРИМЕНЯЕМЫХ В ДВУХТАКТНЫХ СХЕМАХ ИБП ЗАРУБЕЖНОГО ПРОИЗВОДСТВА**

Тип тран- зистора	Фирма- изготовитель	Параметры транзистора							
		Iк макс, А	Uкэ макс, В	h21э мин	Fгр, МГц	Iкбо макс, А	tвкл. макс., с	tвыкл. макс., с	Ррас. макс., Вт
2SC2555	TOSHIBA CORP.	8,0	400	15	-	100 Н	1мк	1мк	80
2SC2625	COLLMER FUJI.	10.0	400	10	-	-	-	1 мк	100
2SC2827	PRESIDENT	6.0	450	10	20	100 мк	0,5 мк	-	50
2SC3039	SANYO ELECT.	7,0	400	15	20	10 мк	-	-	17
2SC3040	SANYO ELECT.	8,0	400	15	20	10 мк	-	-	25
2SC3042	SANYO ELECT.	12,0	400	15	20	10 мк	-	-	25
2SC3277	SANYO ELECT.	10,0	400	8	20				
2SC3306	TOSHIBA CORP.	10,0	400	10	-	100 мк	1 мк	1 мк	100
2SC4242	COLLMER FUJI.	7,0	400	10	-	-	-	1 мк	60
MJE13007	SAMSUNG	8,0	400	8	4	1м	1,5 мк	0,7 мк	80
BU426A	MOTOROLA	6,0	400	30	6	1м	0,6 мк	0,75 мк	113

**ПАРАМЕТРЫ НАИБОЛЕЕ РАСПРОСТРАНЕННЫХ МАЛОМОЩНЫХ ТРАНЗИСТОРОВ,
ПРИМЕНЯЕМЫХ В ДВУХТАКТНЫХ СХЕМАХ ИВП ЗАРУБЕЖНОГО ПРОИЗВОДСТВА**

Тип тран- зистора	Фирма- изготовитель	Параметры транзистора						
		Iк макс., А	Uкэ макс., В	h21э мин.	Fгр, МГц	Iкбо макс., А	Скб макс, Ф	Рк макс., Вт
2SA733	ELEC TRANS	100 м	40	205	180	100 н	12 п	250м
2SA733K	NEC ELECTR	100 м	50	600	180	100н	4,5 п	250м
2SA733P	NEC ELECTR.	100 м	50	400	180	100 н	4,5 п	250м
2SA733Q	NEC ELECTR.	100 м	50	270	180	100 н	4,5 п	250м
2SA733R	NEC ELECTR	100 м	50	180	180	100 н	4,5 п	250м
2SC945	ELEC. TRANS	100 м	50	200	250	100 н	3,5 п	250м
2SC945KA	NEC ELECTR.	100м	50	600	250	100 н	3,0 п	250м
2SC945L	NEC ELECTR	100 м	50	200	250	100 н	3,5 п	250м
2SC945LRA	NEC ELECTR.	100 м	50	180	250	100 н	3,0 п	250м
2SC945PA	NEC ELECTR.	100 м	50	400	250	100 н	3,0 п	250м
2SC9450A	NEC ELECTR.	100 м	50	270	250	100 н	3,0 п	250м
2SC945RA	NEC ELECTR	100 м	50	180	250	100 н	3,0 п	250м

НАЗНАЧЕНИЕ ВЫВОДОВ И ОСНОВНЫЕ ЭЛЕКТРИЧЕСКИЕ ХАРАКТЕРИСТИКИ УПРАВЛЯЮЩЕЙ МИКРОСХЕМЫ TL494

Вывод	Назначение
1	Неинвертирующий вход усилителя ошибки 1
2	Инвертирующий вход усилителя ошибки 1
3	Выходы усилителей ошибки 1 и 2 и неинвертирующий вход компаратора ШИМ
4	Вывод для регулировки минимальной длительности "мертвой зоны"
5	Вывод для подключения частото задающего конденсатора
6	Вывод для подключения частото задающего резистора
7	Вывод для подключения к "корпусу"
8	Открытый коллектор первого выходного транзистора
9	Открытый эмиттер первого выходного транзистора
10	Открытый эмиттер второго выходного транзистора
11	Открытый коллектор второго выходного транзистора
12	Вывод для подачи питающего напряжения (+Un)
13	Вывод внешней блокировки и выбора режима работы (однотактный/двухтактный)
14	Выход опорного источника Uref
15	Инвертирующий вход усилителя ошибки 2
16	Неинвертирующий вход усилителя ошибки 2

Параметры	Значения
Минимальное напряжение питания	+7В
Максимальное напряжение питания	+40В
Максимальный потребляемый ток	10мА
Типовое значение выходного напряжения опорного источника	+5,0В
Нестабильность опорного напряжения	0,05В
Максимальная частота внутреннего генератора пилообразного напряжения	300кГц
Максимальный ток, коммутируемый выходными транзисторами	250мА
Диапазон дифференциального входного сигнала усилителя ошибки DA3	0,3В - (Uпит-2В)
Диапазон дифференциального входного сигнала усилителя ошибки DA4	0,3В-3В
Минимальная ширина "мертвой зоны" в выходном сигнале, обеспечиваемая источником DA7 0,1В	около 5% от периода
Рабочий температурный диапазон	0..+70С

УСЛОВНЫЕ ОБОЗНАЧЕНИЯ ПОЛУПРОВОДНИКОВЫХ ПРИБОРОВ ЗАРУБЕЖНОГО ПРОИЗВОДСТВА

За рубежом существуют различные системы обозначений полупроводниковых приборов. Наиболее распространенной является система обозначений JEDEC, принятая объединенным техническим советом по электронным приборам США.

По этой системе приборы обозначаются кодом, в котором первая цифра соответствует числу p-n переходов: 1 - диод; 2 - транзистор; 3 - тиристор. За цифрой следуют буква N и серийный номер, который регистрируется ассоциацией предприятий электронной промышленности (EIA). За номером могут стоять одна или несколько букв, указывающих на разбивку приборов одного типа на типоминималы по различным параметрам или характеристикам. Однако цифры серийного номера не определяют тип исходного материала, частотный диапазон, мощность рассеяния или область применения.

Например:

1N4148 - полупроводниковый диод с серийным номером 4148;

2N4237 - транзистор с серийным номером 4237.

В Европе (в Германии, Франции, Италии, Венгрии, Польше и др.) кроме JEDEC широко используется система, по которой обозначения полупроводниковым приборам присваиваются организацией Association International Pro Electron. По этой системе приборы для бытовой аппаратуры широкого применения обозначаются двумя буквами и тремя цифрами, для промышленной и специальной аппаратуры – тремя буквами и двумя цифрами. К основному обозначению может добавляться буква, указывающая на отличие прибора от основного типа по каким-либо параметрам или корпусу.

В системе Pro Electron приняты следующие обозначения:

Первый элемент		Второй элемент	
Материал	Условное обозначение	Тип прибора	Условное обозначение
Германий	A	Транзисторы низкочастотные маломощные	C
Кремний	B	Транзисторы низкочастотные мощные	D
Арсенид галлия	C	Транзисторы высокочастотные маломощные	F
Антимонид индия	D	Приборы на основе эффекта Холла	K
		Транзисторы высокочастотные мощные	L
		Транзисторы переключающие маломощные	S
		Тиристоры	T
		Транзисторы переключающие мощные	U
		Диоды выпрямительные мощные	Y
		Стабилитроны	Z

Для некоторых типов приборов, таких как стабилитроны, мощные диоды и тиристоры, может применяться дополнительная классификация, согласно которой к основному пятизначному обозначению через дефис или дробь добавляется дополнительный код.

Например, для стабилитронов дополнительный код содержит сведения о номинальном напряжении и его допусках в процентах. Первая буква указывает допуск: A=1%, B=2%, C=5%, D=10%, E=15%.

После буквы в дополнительном коде следует номинальное напряжение в вольтах. Если это не целое число, то вместо запятой ставится буква V. Например, BZY85-C6V8 - это кремниевый стабилитрон специального назначения с регистрационным номером 85, напряжением стабилизации 6,8 В и допуском на это напряжение 5%.

По существующей в настоящее время в Японии системе стандартных обозначений (стандарт JIS-C-7012, принятый ассоциацией EIAJ-Electronic Industries Association of Japan) можно определить класс прибора, его назначение, тип проводимости. Вид полупроводникового материала в этой системе не отражается. Условное обозначение состоит из пяти элементов:

ПЕРВЫЙ элемент:

Класс прибора:	Условное обозначение:
диоды	1
транзисторы	2
тиристоры	3

ВТОРОЙ элемент, указывающий на то, что данный прибор является полупроводниковым, обозначается буквой S.

ТРЕТИЙ элемент:

Тип прибора	Условное обозначение
транзисторы p-p-p высокочастотные	A
транзисторы p-p-p низкочастотные	B
транзисторы n-p-n высокочастотные	C
транзисторы n-p-n низкочастотные	D
тиристоры	F
выпрямительные диоды	R
малосигнальные диоды	S
стабилитроны	Z

ЧЕТВЕРТЫЙ элемент обозначает регистрационный номер и начинается с числа 11.

ПЯТЫЙ элемент отражает усовершенствование (A и B - первая и вторая модификации).

После маркировки могут быть дополнительные индексы (N, M, S), отражающие требования специальных стандартов.

Например, 2SC3039 - транзистор, полупроводниковый, p-p-p высокочастотный, с регистрационным номером 3039.

Кроме вышеуказанных систем стандартных обозначений, изготовители приборов широко используют внутрифирменные обозначения. В этом случае за основу буквенного обозначения чаще всего берется принцип сокращенного названия фирмы, коды материала и применения.

Литература

1. Мкртчян Ж.А. Основы построения устройств электропитания ЭВМ. – М.: Радио и связь. 1990. – 207с.
2. Гедзберг Ю.М. Импульсные блоки питания телевизоров и их ремонт. – М.: ДОСААФ СССР. 1989. – 89с.
3. Миловзоров В.П., Мусолин А.К. Дискретные стабилизаторы и формирователи напряжения. – М.: Энергоатомиздат. 1986. – 246с.
4. Четти П. Проектирование ключевых источников электропитания. – М.: Энергоатомиздат. 1990. – 238с.
5. Справочник. Источники электропитания РЭА/Г.С.Найвельт и др.; Под ред. Г.С.Найвельта. – М.: Радио и связь. 1986. – 575с.
6. Грумбина А.Б. Электрические машины и источники питания радиоэлектронных устройств. – М.: Энергоатомиздат. 1990. – 367с.
7. Источники вторичного электропитания / В.А.Головацкий и др.; Под ред. Ю.И.Конева. – М.: Радио и связь. 1990. – 277с.
8. Э.М.Ромаш, Ю.И.Дробович и др. Высокочастотные транзисторные преобразователи. – М.: Радио и связь. 1988. – 286с.
9. Огт Г. Методы подавления шумов и помех в электронных системах. – М.: Мир. 1979. – 113с.
10. Т.Кенио, С.Нагамори. Двигатели постоянного тока с постоянными магнитами. – М.: Энергоатомиздат, 1989. - 181с.
11. Дж.Карр. Диагностика и ремонт аппаратуры радиосвязи и радиовещания. – М.: Мир, 1991. – 400с.
12. А.А.Бас, В.П.Миловзоров, А.К.Мусолин. Источники вторичного электропитания с бестрансформаторным входом. – М.: Радио и связь. 1987. – 160с.
13. А.Д.Князев, Л.Н.Кечиев, В.В.Петров. Конструирование радиоэлектронной и электронно-вычислительной аппаратуры с учетом электромагнитной совместимости. – М.: Радио и связь. 1989. – 224с.
14. А.В.Митрофанов, А.И.Щеголев. Импульсные источники вторичного электропитания в бытовой радиоаппаратуре. – М.: Радио и связь. 1985. – 72с.
15. В.А.Колосов. Электропитание стационарной радиоэлектронной аппаратуры. – М.: Радио и связь. 1992. – 160с.